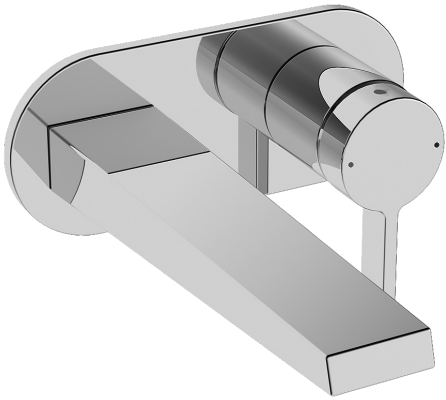
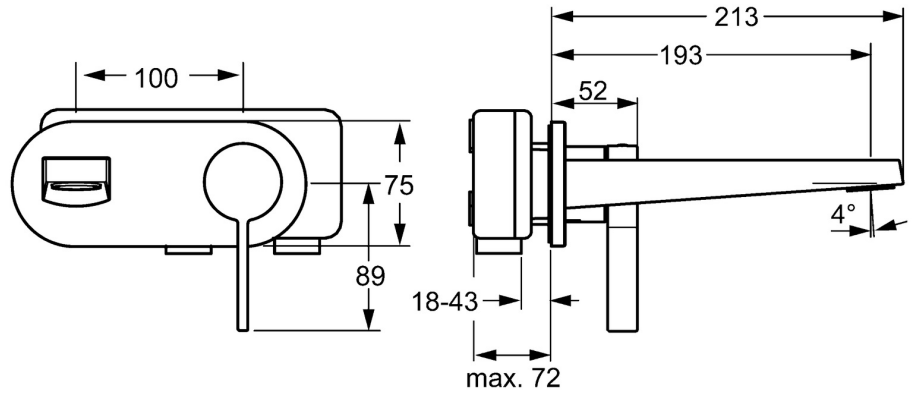
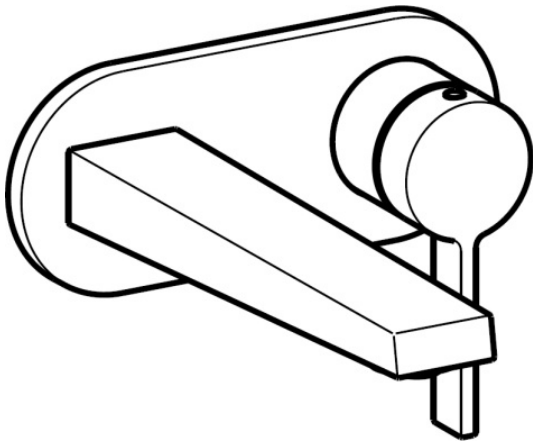


EAN: 4015474263710
static.hansa.com/57772103



- Lavabo
- Monocommande, Kit de finition
- Montage mural encastré
- Chrome
- Bec fixe
- Angle de l'aérateur ajustable, CACHE® - Mousseur intégré directement dans la robinetterie
- Levier monocommande, Levier avec symbole C+F
- Rosace ronde, Manchon



Caractéristiques techniques

Caractéristiques de débit

Débit à 3 bar (avec limiteur de débit) **6.0 l/min**

Caractéristiques techniques

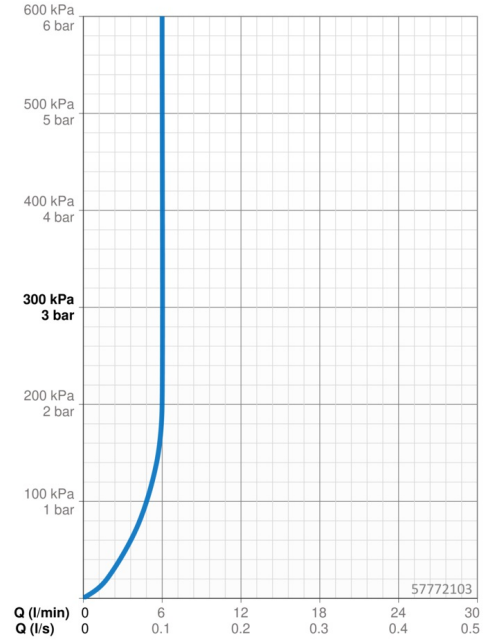
Taille DN (diamètre nominal) **DN15**
Alimentation en eau chaude **max. +80°C**
Pression de service **0.5-10 bar**
Saillie **193 mm**
Matériau **brass**

Règlementations

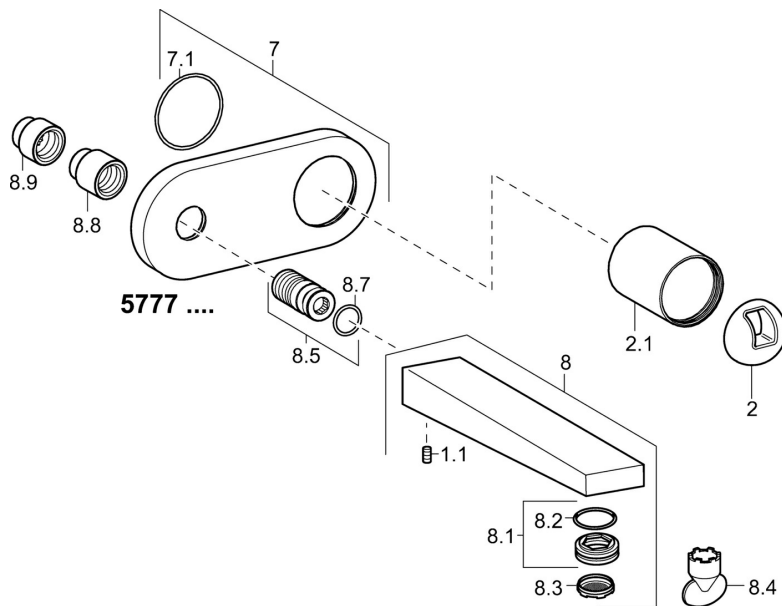
Norme EN **EN 817**

Certificats et normes

Déclaration de conformité **DoC**



Pièces de rechange



SP57772103

	Nom	Code
1	Levier	59914017
1.1	Vis, M5x6, SW2.5	59912617
1.3	Butée de réglage	59913762
2	Chape	59914016
2.1	Rosace	59913375
3	Douille à vis, M38x1	59912115
4	Cartouche, 3.5 Eco	59912324
4	Cartouche, 3.5 Classic	59913075
4.1	Temperature adjustment limiter	59912325
4.2	Joint, d 28.24x2.62 Arrêté	59912590
4.4	Joint, d 10.10x1.60 Arrêté	59905072
6.1	Joint Arrêté	59913169
7	Rosaces	59914020
7.1	Joint, d 46x2	59912470
8	Bec	59914021
8.1	Fitting ring for aerator	59914007
8.3	Aérateur, M24x1 HC SSR-STD	59914015
8.4	Clé pour aérateur, SLIM AIR	59914013
8.5	Manchon fileté, G1/2	59913865
8.8	Kit de vis d'extension, G1/2, SW12, 20 mm	59913864
8.9	Kit de vis d'extension, G1/2, SW12, 15 mm	59913863
9	Installation box Arrêté	59913170
N.I.	Angle piece	59913086
N.I.	Clef, SW30/34	59912108
N.I.	Rallonge pour mitigeur encastrés, 20 mm	59913136