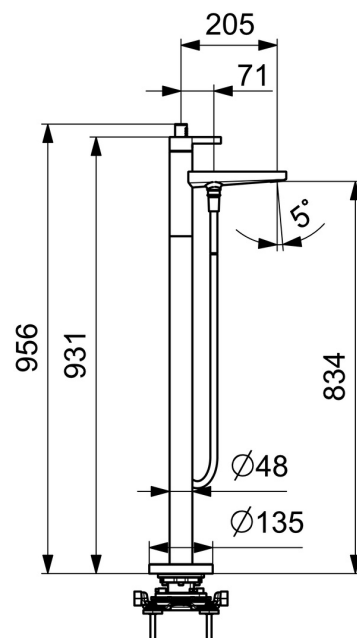
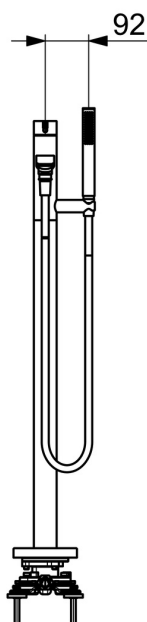
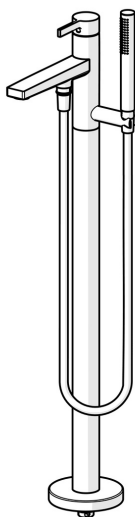


EAN: 4015474263420  
[static.hansa.com/57762073](http://static.hansa.com/57762073)



- Vasca & doccia
- Set esterno, Monocomando
- Montaggio a pavimento
- Cromo
- Costruzione a fusione
- Rompigetto integrato
- Leva/Manopola monocomando, Leva con simbolo F+C
- Deviatore pull, Riposizionamento automatico
- Doccetta a mano, Supporto doccetta, Flessibile doccia (1250 mm)
- Intenso - Getto d'acqua rinvigorente
- Limitatore di temperatura, Limitatore di temperatura regolabile
- Cartuccia a dischi ceramici  $\varnothing$  40mm, Valvola/e di non ritorno
- Raccordi dritti
- Ottone DZR
- Placca rotonda
- sicurezza incorporata anti-riflusso per uso domestico (ai sensi DIN EN 1717)
- 1 getto



## Dati tecnici

### Caratteristiche flusso

Portata 3 bar **20.4 / 19.2 l/min**

### Caratteristiche tecniche

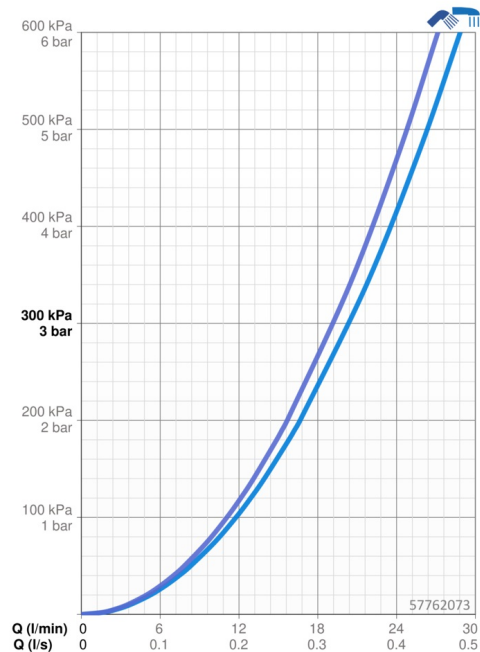
Misura DN (dimensione nominale) **DN15**  
 Fornitura di acqua calda **max. +80°C**  
 Pressione di esercizio **0.5-10 bar**  
 Misura della connessione **Ø 12 mm**  
 Projection **197 mm**  
 Backflow prevention (EN1717) **EB**  
 Materiale **Ottone**

### Norme

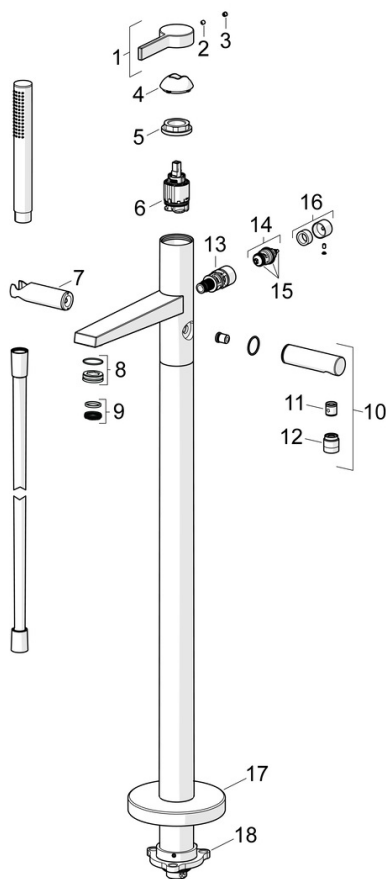
Standard EN **EN 817, EN 1112, EN 1113**

### Certificati/Dichiarazioni

Dichiarazione di conformità **DoC**



## Parti di ricambio



### SP57762073

	Nome	Codice
01	Leva Cromo	59914017
02	Spinotto Cromo	59913762
03	Screw, M5x8, SW2.5	59904755
04	Cappuccio Cromo	59914016
05	Screw, M4x1, SW34	59913365
06	Cartuccia, 3.5 Classic	59913075
07	Supporto Doccetta Cromo Fuori produzione	59913718
08	Fitting ring for aerator	59914007
09	Aeratore, M24x1	59913132
10	Braccio Doccia Cromo	59913722
11	Valvola antiriflusso	59905714
12	Capezzolo filetto, G1/2xM18x1	59911384
13	Deviatore	59913721
14	Deviatore	59912870
15	Kit di guarnizione	59904791
16	Knob Cromo	59912871
17	Piastra, d 135 mm Cromo Fuori produzione	59913726
18	Set di fissaggio Fuori produzione	59913723