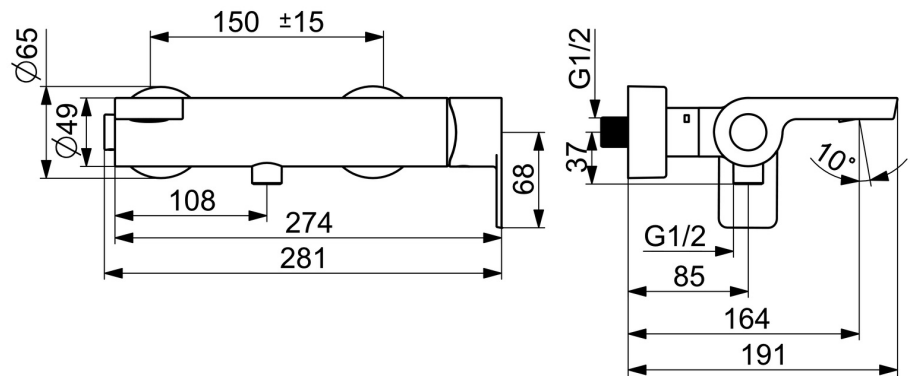
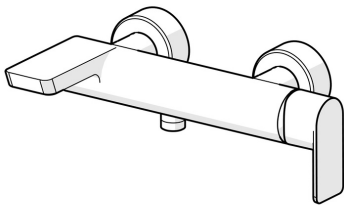


EAN: 4057304015373
static.hansa.com/57742173



- Vasca & doccia
- Leva laterale
- Montaggio a parete
- Cromo
- Bocca fissa
- Getto laminare
- Leva/Manopola monocomando, Leva con simbolo F+C
- Deviatore push, Riposizione automatico
- Limitatore di temperatura
- Cartuccia a dischi ceramici \varnothing 40mm, Valvola/e di non ritorno
- Raccordi a S eccentrici
- Ottone DZR



Dati tecnici

Caratteristiche flusso

Portata 3 bar **21.0 l/min**

Caratteristiche tecniche

Fornitura di acqua calda **max. +80°C**
 Pressione di esercizio **0.5-10 bar**
 Misura della connessione **G1/2**
 Profondità di installazione **150 ± 15 mm**
 Backflow prevention (EN1717) **EB**
 Materiale **Ottone**

Norme

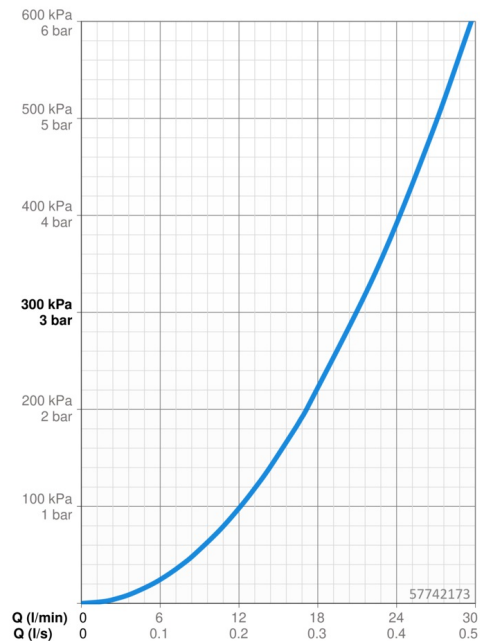
Standard EN **EN 817**

Certificati/Dichiarazioni

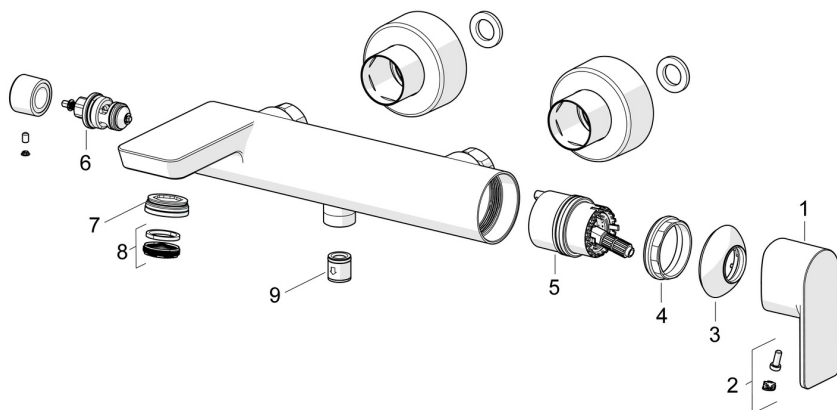
Dichiarazione di conformità **DoC**
 EPD **S-P-06397**

Sostenibilità

EPD module A1 (kg CO2 eq.) **15,44**
 EPD module A2 (kg CO2 eq.) **0,72**
 EPD module A3 (kg CO2 eq.) **1,78**
 EPD module A1-A3 (kg CO2 eq.) **17,93**
 EPD module A4 (kg CO2 eq.) **0,64**
 EPD module B7 (kg CO2 eq.) **3692,50**
 EPD module C2 (kg CO2 eq.) **0,03**
 EPD module C3 (kg CO2 eq.) **0,03**
 EPD module C4 (kg CO2 eq.) **1,28**
 EPD module D (kg CO2 eq.) **-11,38**



Parti di ricambio



SP57742173

	Nome	Codice
01	Leva Cromo	1009774V
02	Tappo	59914573
03	Cappuccio Cromo	59914649
04	Dado di fissaggio, M42x1.5, SW 38	59914128
05	Cartuccia	59914665
06	Deviatore	59912870
07	Fitting ring for aerator, M24x1, SW17, (2019-)	59914744
08	Aeratore, M24x1	59913132
09	Valvola antiriflusso	59905714