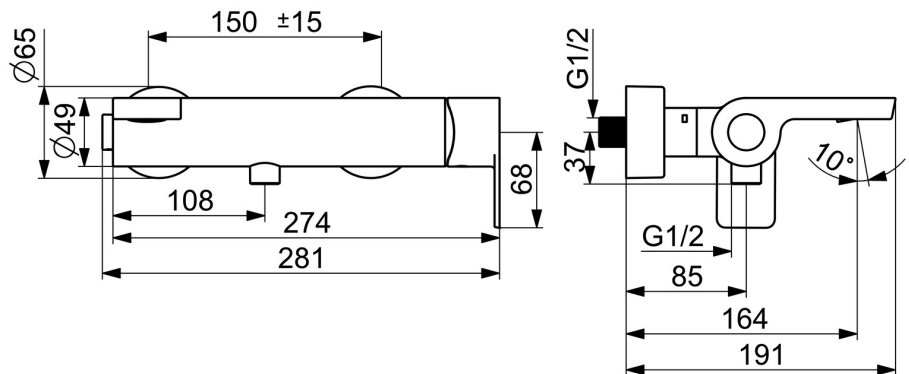
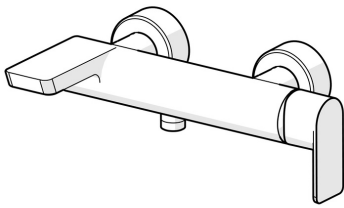


EAN: 4057304015373
static.hansa.com/57742173



Die perfekte Kombination aus Stil und Funktion. Das elegante Design in Kombination mit der glatten Chromoberfläche sorgt für einen modernen Look und macht diese Wannen- und Duscharmatur zur perfekten Ergänzung für jedes Badezimmer. Der Einhebelmischer mit Warm- und Kaltwasser kennzeichnung sowie der feststehendem Auslauf lassen sich intuitiv bedienen. Dank des drehbaren Umstellers ist es einfach, zwischen Wannen- und Brausemodus zu wechseln. Der Innenkörper ist aus korrosionsbeständigem Messing gefertigt und garantiert Langlebigkeit und Haltbarkeit. Dieses Modell überzeugt durch hervorragende Qualität und großartige Flexibilität in Kombination mit verschiedenen Baddesigns.

- Wanne & Dusche
- Einhebelmischer, Seitenbedient
- Wandmontage
- Chrom
- Feststehender Auslauf
- Kristallklarer Laminarstrahl
- Einhandbedienhebel/Griff, Hebel mit W+K-Kennzeichnung
- Druckumsteller, Automatische Rückstellung
- Temperaturbegrenzer
- $\varnothing 4.0$ Steuerpatrone mit keramischen Dichtscheiben zur Wassermengen- und Temperatureinstellung, Rückflussverhinderer
- S-Anschlüsse
- Armaturenkörper aus entzinkungsbeständigem Messing (DZR)



Technische Daten

Durchflusseigenschaften

Durchfluss bei 3 bar **21.0 l/min**

Technische Eigenschaften

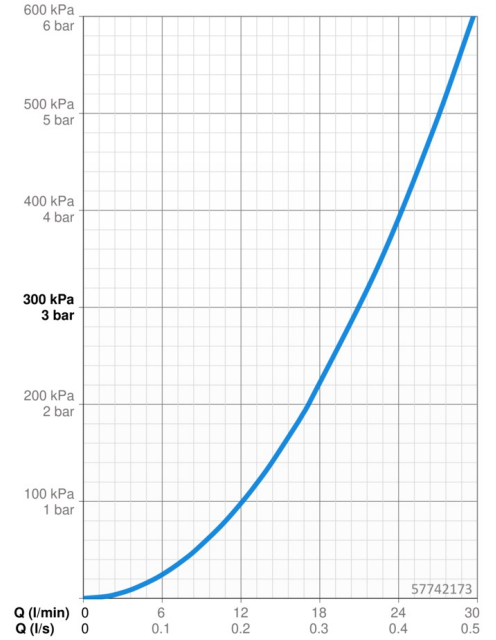
Warmwasserversorgung **max. +80°C**
 Arbeitsdruck **0.5-10 bar**
 Anschlussgröße **G1/2**
 Installationsabstand **150 ± 15 mm**
 Sicherungseinrichtung (EN1717) **EB**
 Werkstoff **Messing**

Vorschriften

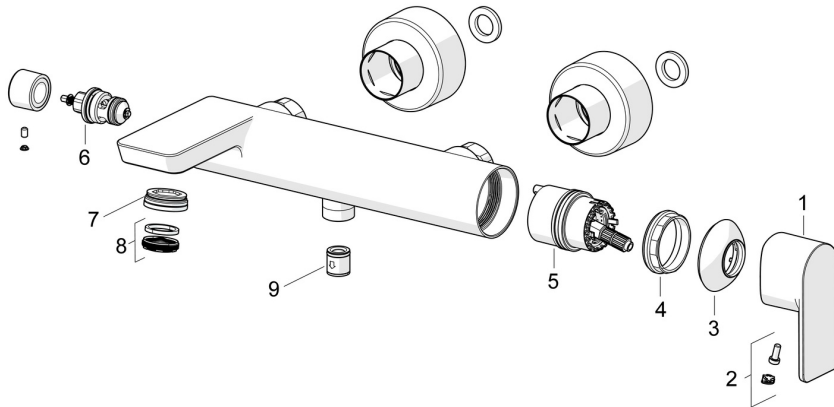
EN Standard **EN 817**

Zulassungen und Deklarationen

Konformitätserklärung **DoC**
 EPD **S-P-06397**



Ersatzteile



SP57742173

	Name	Art.-Nr.
01	Hebel	1009774V
02	Dekorkappe	59914573
03	Abdeckkappe	59914649
04	Spann-Mutter, M42x1.5, SW 38	59914128
05	Kartusche	59914665
06	Umstellung	59912870
07	Montagering für Luftsprudler, M24x1, SW17, (2019-)	59914744
08	Luftsprudler, M24x1	59913132
09	Rückschlagventil	59905714