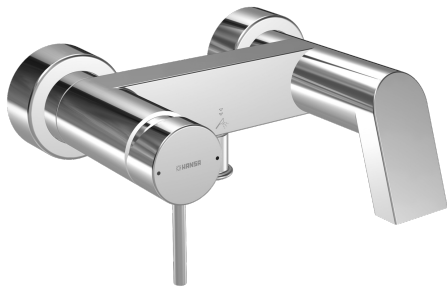
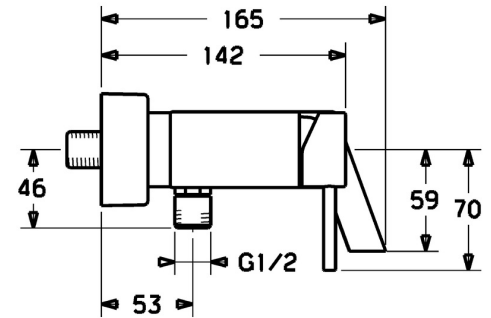
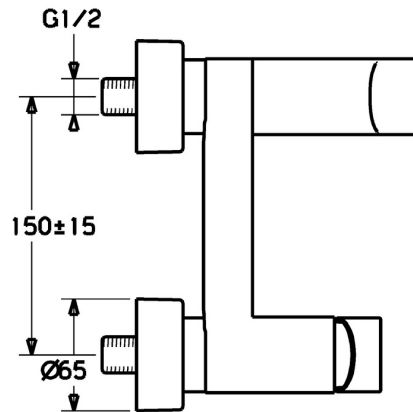
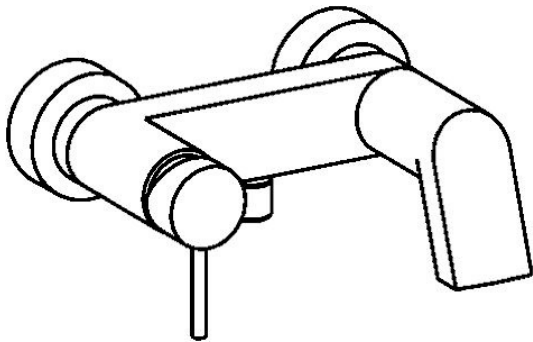


EAN: 4015474139749
static.hansa.com/57742101



- Bad en douche
- Eengreeps
- Wandmontage
- Chroom
- Vaste uitloop
- Eengreeps bediend, Hendel met warm-koud-aanduiding, Pinhendel
- Trekstelling, Automatische reset
- Temperatuurbegrenzer, Temperatuurbegrenzer (achteraf instelbaar)
- Terugslagklep, \varnothing 35 mm keramisch binnenwerk voor debiet en temperatuur instelling
- S-koppelingen met rozetten, Rozet(ten), Geluidsdemper(s)
- Kraanhuis gemaakt van DZR messing
- Waterval perlator, Ingebouwde beveiliging tegen terugstromen Voor gebruik in huis (conform DIN EN 1717)



Technische gegevens

Doorstromingseigenschappen

Doorstroomhoeveelheid bij 3 bar **20.4 / 19.2 l/min**

Technische eigenschappen

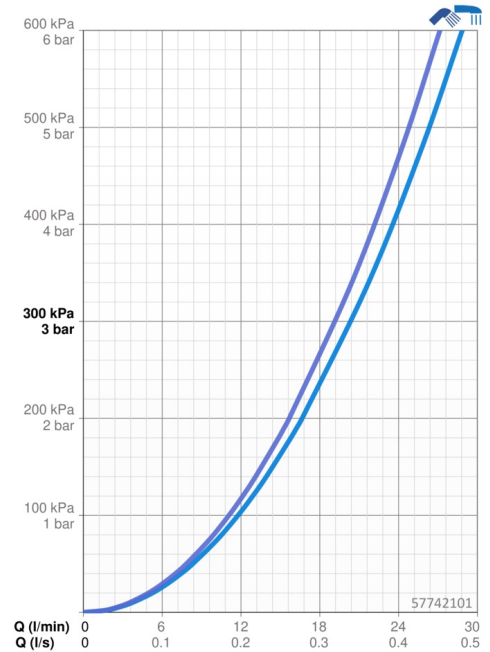
DN-maat **DN15**
 Warmwatertoevoer **max. +80°C**
 Werkdruk **0.5-10 bar**
 Aansluitmaat **G3/4**
 Inbouwbreedte **150 ± 15 mm**
 Projection **165 mm**
 Terugstroom beveiliging (EN1717) **EB**
 Materiaal **brass**

Voorschriften

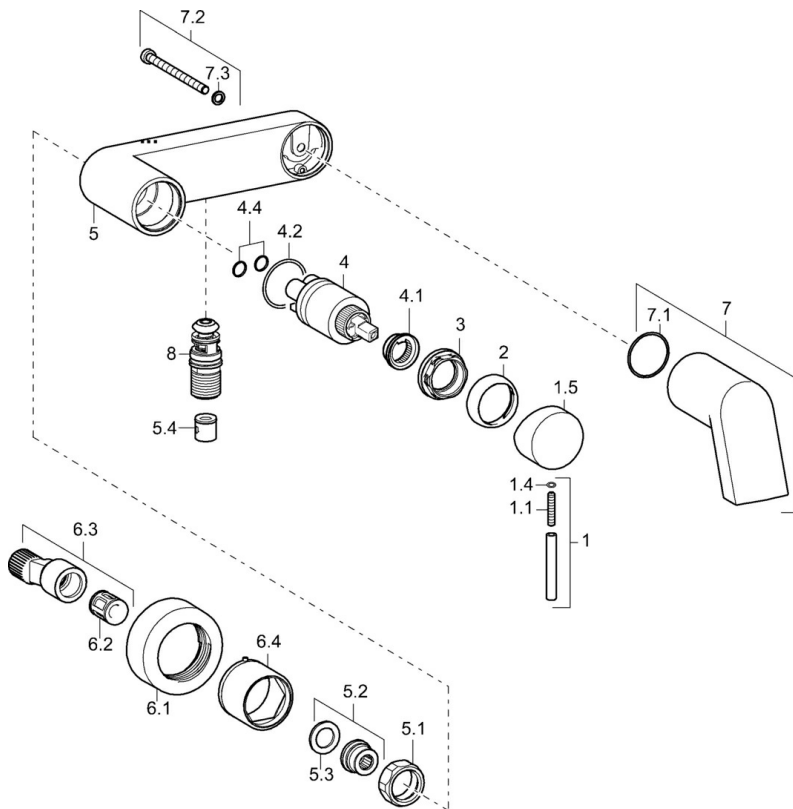
EN-norm **EN 817**

Toestemmingen en Verklaringen

Verklaring van overeenstemming **DoC**



Reserveonderdelen



SP57742101

	Naam	Code
1	Hendel, 50 mm, d 7 mm Chrom	59913097
1.1	Schroef, M5x25, SW 2,5	59913099
1.4	O-ring, d 3x1.5	59913100
1.5	Kap Chrom	59913098
2	Kap Chrom	59912110
3	Schroefring, M37x1, AF30 Stopgezet	59912111
4	Binnenwerk, 3.5 Eco	59912324
4	Binnenwerk, 3.5 Classic	59913075
4.1	Temperature adjustment limiter	59912325
4.2	O-ring, d 28.24x2.62 Stopgezet	59912590
4.4	O-ring, d 10.10x1.60 Stopgezet	59905072
5.1	Aansluiting moer, G3/4, AF30	59902230
5.2	Zetel, G1/2, L, WAF10	59904618
5.3	Borgring, 23.9x15.2x2	59902689
5.4	Terugslagklep	59905714
6.1	Afdekplaat	59913105
6.2	Geluiddemper	59904792
6.3	Excentrieke aansluiting, G3/4xG1/2, DN15	59910254
6.4	Rosassen	59913106
7	Uitloop Chrom	59913102
7.1	O-ring, 31x1.5 Stopgezet	59913104
7.2	Schroef, M6x80 Stopgezet	59913103
8	Omsteller Chrom	59913101
N.I.	Sleutel, SW30/34	59912108