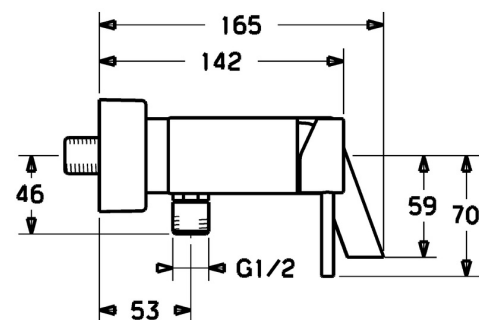
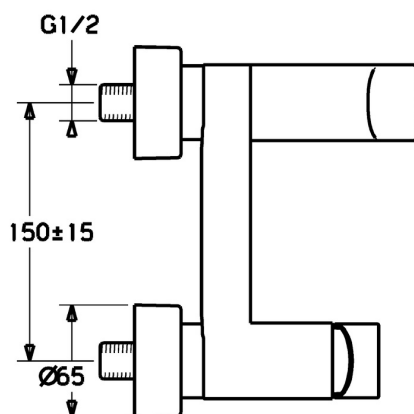
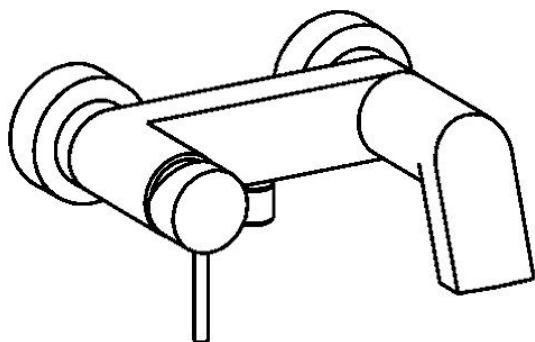


EAN: 4015474139749
static.hansa.com/57742101



- Baignoire et douche
- Monocommande
- Montage mural
- Chrome
- Bec fixe
- Levier monocommande, Levier avec symbole C+F, Levier tige
- Inverseur à tirer, Réinitialisation automatique
- Limiteur de température et de débit, Limiteur de température ajustable
- Valve(s) anti-retour, Cartouche céramique de \varnothing 35 mm pour contrôle de température et de débit
- Raccords excentriques, Rosaces de finition, Silencieux
- Corps en laiton DZR
- Jet d'eau cascade, Système anti-refoulement intégré pour une utilisation domestique (conforme à la norme DIN EN 1717)



Caractéristiques techniques

Caractéristiques de débit

Débit à 3 bar **20.4 / 19.2 l/min**

Caractéristiques techniques

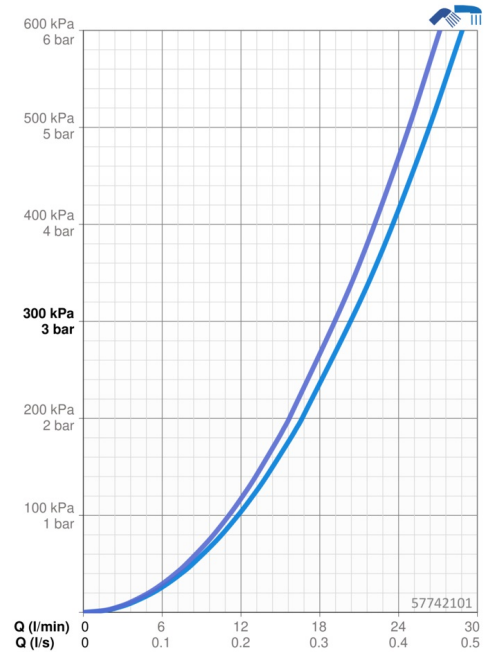
Taille DN (diamètre nominal) **DN15**
 Alimentation en eau chaude **max. +80°C**
 Pression de service **0.5-10 bar**
 Taille de raccord **G3/4**
 Largeur d'installation **150 ± 15 mm**
 Saillie **165 mm**
 Dispositif de protection (EN1717) **EB**
 Matériau **brass**

Règlementations

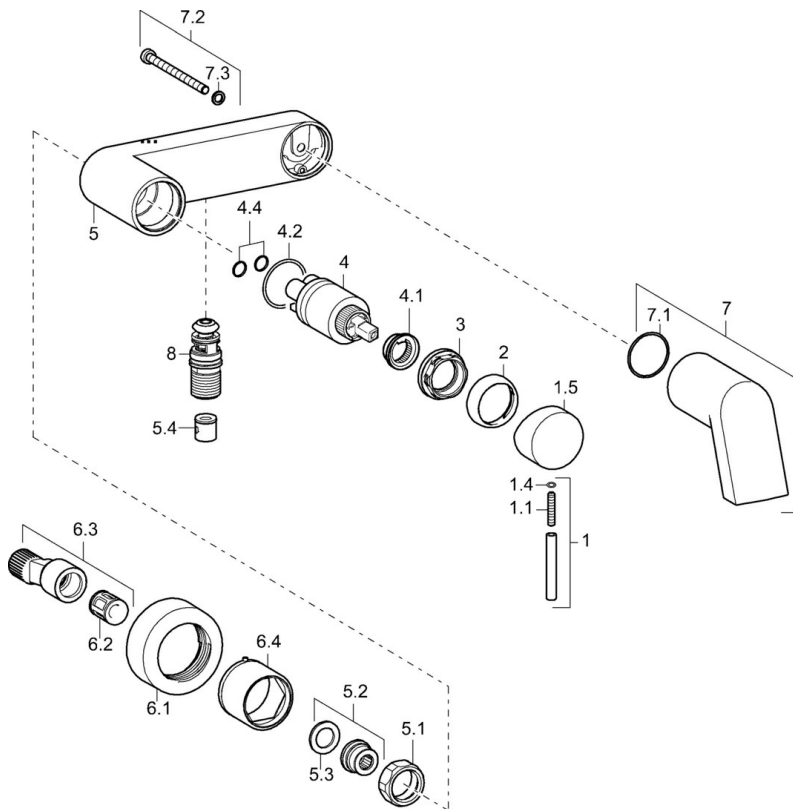
Norme EN **EN 817**

Certificats et normes

Déclaration de conformité **DoC**



Pièces de rechange



SP57742101

| | Nom | Code |
|------|---|----------|
| 1 | Levier, 50 mm, d 7 mm | 59913097 |
| 1.1 | Vis, M5x25, SW 2,5 | 59913099 |
| 1.4 | Joint, d 3x1.5 | 59913100 |
| 1.5 | Capuchon | 59913098 |
| 2 | Chape | 59912110 |
| 3 | Écrou de maintien, M37x1, AF30 Arrêté | 59912111 |
| 4 | Cartouche, 3,5 Eco | 59912324 |
| 4 | Cartouche, 3,5 Classic | 59913075 |
| 4.1 | Temperature adjustment limiter | 59912325 |
| 4.2 | Joint, d 28.24x2.62 Arrêté | 59912590 |
| 4.4 | Joint, d 10.10x1.60 Arrêté | 59905072 |
| 5.1 | Écrou de connexion, G3/4, AF30 | 59902230 |
| 5.2 | Siège, G1/2, L, WAF10 | 59904618 |
| 5.3 | Joint, 23.9x15.2x2 | 59902689 |
| 5.4 | Clapet anti-retour | 59905714 |
| 6.1 | Rosaces | 59913105 |
| 6.2 | Silencieux | 59904792 |
| 6.3 | Connecteur excentrique, G3/4xG1/2, DN15 | 59910254 |
| 6.4 | Rosace | 59913106 |
| 7 | Bec | 59913102 |
| 7.1 | Joint, 31x1.5 Arrêté | 59913104 |
| 7.2 | Vis, M6x80 Arrêté | 59913103 |
| 8 | Inverseur | 59913101 |
| N.I. | Clef, SW30/34 | 59912108 |