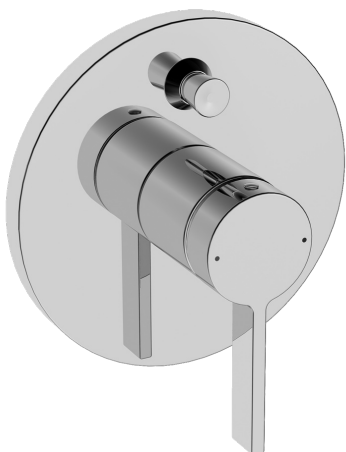
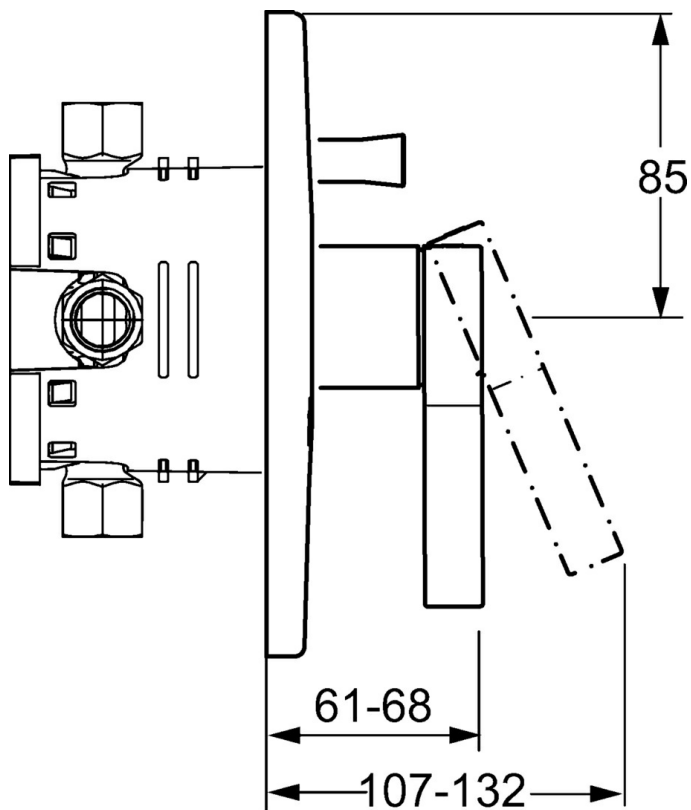


EAN: 4015474263390
static.hansa.com/57723003



- Vasca & doccia
- Monocomando, Set esterno
- Montaggio a parete con unità d'incasso
- Cromo
- Leva/Manopola monocomando, Leva con simbolo F+C
- Valvola/e di non ritorno
- Placca rotonda



Dati tecnici

Caratteristiche flusso

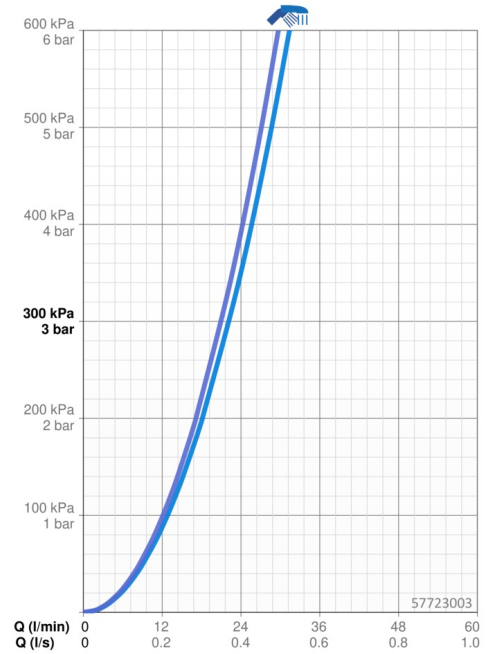
Portata 3 bar **22.2 / 21.0 l/min**

Caratteristiche tecniche

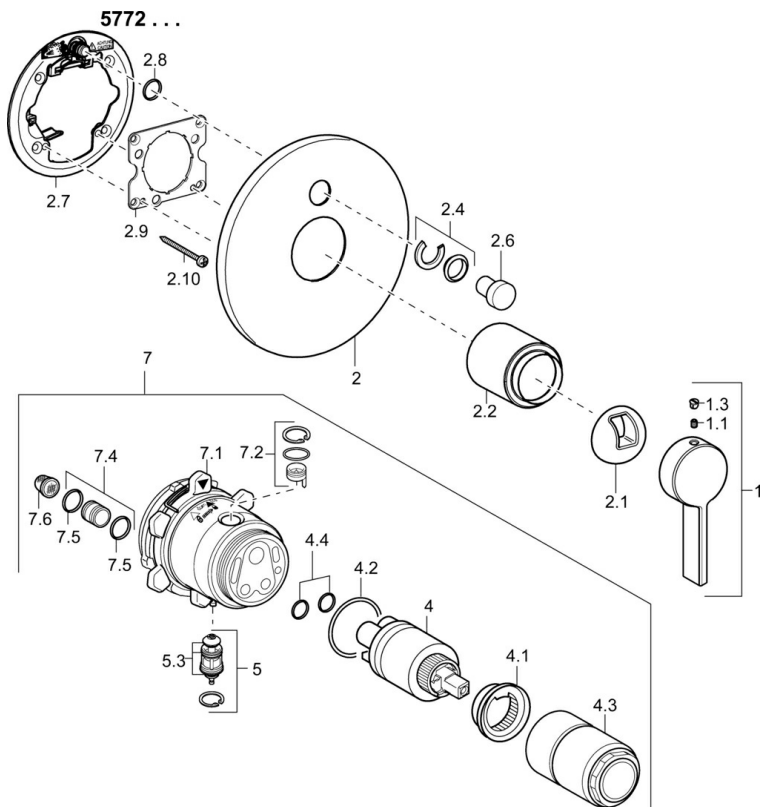
Misura DN (dimensione nominale) **DN15**
Fornitura di acqua calda **max. +80°C**
Pressione di esercizio **0.5-10 bar**
Backflow prevention (EN1717) **LB**

Norme

Standard EN **EN 817**



Parti di ricambio



SP57723003

	Nome	Codice
1	Leva Cromo	59914017
1.1	Screw, M5x6, SW2.5	59912617
1.3	Spinotto Cromo	59913762
2	Piastra, d 170 mm Cromo Fuori produzione	59914006
2.1	Cappuccio Cromo	59914016
2.2	Rosetta Cromo	59913375
2.4	Pezzi di guida	59912924
2.6	Pulsante Cromo Fuori produzione	59912925
2.7	Base per fissaggio	59913378
2.8	O-ring, d 7.65x1.78	59902337
2.9	Fixing plate	59913034
2.10	Screw, M4,5x80	59912890
4	Cartuccia, 3.5 Classic	59913075
4	Cartuccia, 3.5 Eco	59912324
4.1	Temperature adjustment limiter	59912325
4.2	O-ring, d 28.24x2.62 Fuori produzione	59912590
4.3	Manicotto filettato, M38x1	59912115
4.4	O-ring, d 10.10x1.60 Fuori produzione	59905072
5	Deviatore	59912985
5.3	Kit di guarnizione Fuori produzione	59912997
7	Unità funzionale, 3.5 Fuori produzione	59913379
7	Unità funzionale, H/C reversed	59912978
7.1	Blind nut	59912984
7.2	Valvola	59912986
7.4	Niplo di collegamento, (2014-)	59913885
7.5	O-ring, d 14x2	59912982
7.6	Filtro	59913126
N.I.	Prolunga, 20 mm	59912754