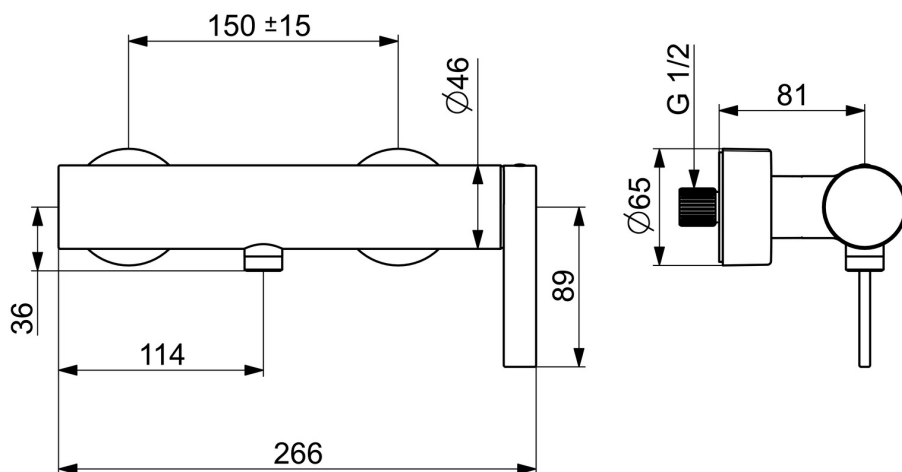
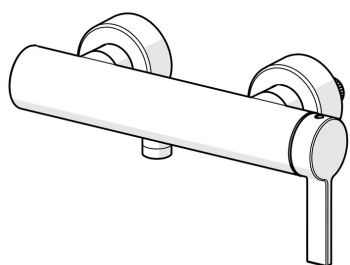


EAN: 4015474263369  
[static.hansa.com/57710173](http://static.hansa.com/57710173)



- Řešení pro sprchy
- Jednopáková s bočním ovládáním
- Montáž na zeď
- Chrom
- Jedna ovládací páka / rukojeť, Páka se symboly teplé a studené vody
- Funkce pro nastavení maximální teploty a průtoku vody, Nastavitelný omezovač teploty vody (součástí dodávky, možnost dodatečné instalace)
- Zpětný ventil (-y),  $\varnothing$  35 mm keramická kartuše pro ovládání teploty a průtoku vody
- Etážky, Krycí deska(y), Tlumiče
- Tělo baterie z mosazi DZR
- zabezpečeno proti zpětnému toku při použití v domácnosti (podle DIN EN 1717)



## Technické údaje

### Vlastnosti průtoku

Průtokové množství při 3 bar **18.0 l/min**

### Technické vlastnosti

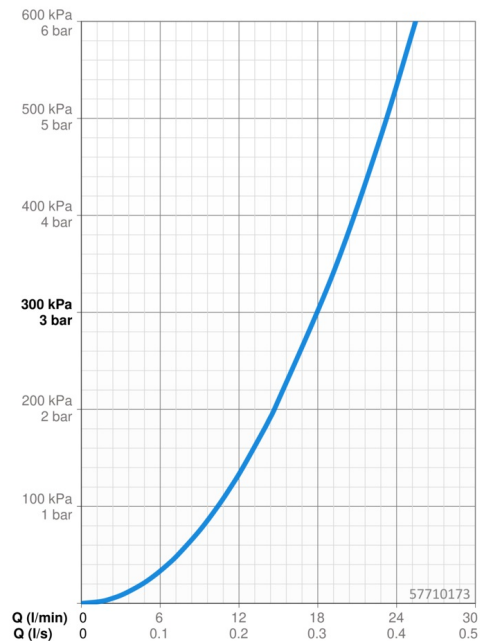
Velikost DN (jmenovitý rozměr) **DN15**  
 Zdroj teplé vody **max. +80°C**  
 Pracovní tlak **0.5-10 bar**  
 Velikost přípojky **G3/4**  
 Instalační šířka **150 ± 15 mm**  
 Zabezpečení proti zpětnému toku (ČSN EN 1717) **EB**  
 Materiál **Mosaz**

### Předpisy

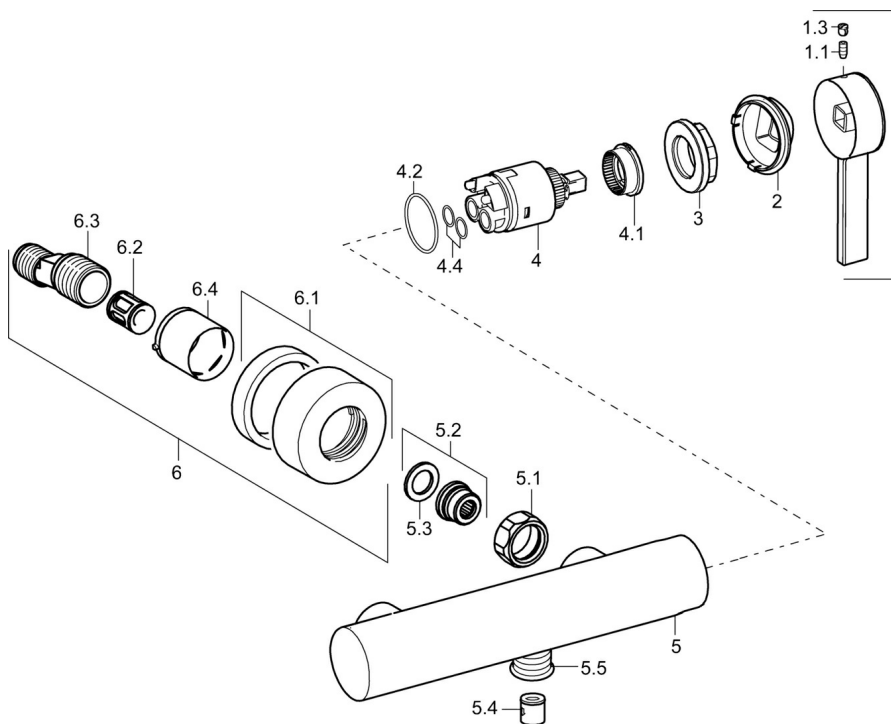
Norma EN **EN 817**

### Schválení a Prohlášení

Prohlášení o shodě **DoC**



## Náhradní díly



### SP57710173

Název	Kód
1 Páka Ukončeno	59914018
1.1 Šroub, M5x6, SW2.5	59912617
1.3 Vymezovací vložka	59913762
2 Krytka	59914016
3 Šroub, M42x1, SW34	59913365
4 Kartuše, 3.5 Eco	59912324
4 Kartuše, 3.5 Classic	59913075
4.1 Temperature adjustment limiter	59912325
4.2 O-kroužek, d 28.24x2.62 Ukončeno	59912590
4.4 O-kroužek, d 10.10x1.60 Ukončeno	59905072
5.1 Připojovací matice, G3/4, AF30	59902230
5.2 Přistoupení	59913400
5.3 Těsnící kroužek, 23.9x15.2x2	59902689
5.4 Zpětný ventil	59905714
5.5 Závit bradavky, G1/2xM18x1	59911384
6.1 Kryt příruby	59913432
6.2 Tlumič	59904792
6.3 Excentrická spojka, G3/4xG1/2, DN15	59910254
6.4 Růžice	59912651
N.I. Klíč, SW30/34	59912108