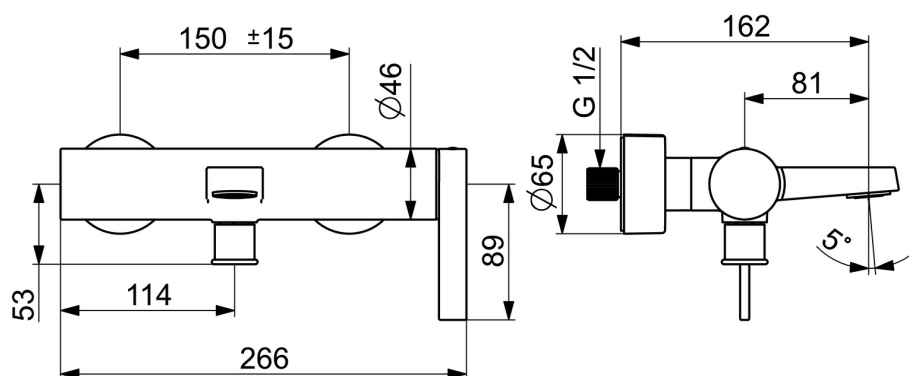
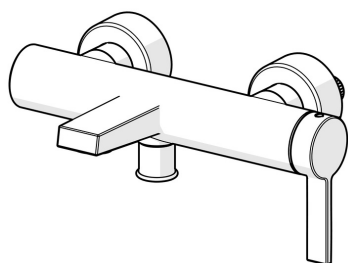


EAN: 4015474263376  
[static.hansa.com/57702103](http://static.hansa.com/57702103)



- Vasca & doccia
- Leva laterale
- Montaggio a parete
- Cromo
- Rompigetto integrato
- Leva/Manopola monocomando, Leva con simbolo F+C
- Deviatore pull, Riposizionamento automatico
- Limitatore di temperatura, Limitatore di temperatura regolabile
- Valvola/e di non ritorno, Cartuccia a dischi ceramici  $\phi$  35mm
- Raccordi a S eccentrici, Placca/Placche, Silenziatore
- Ottone DZR
- Sicurezza incorporata antiriflusso per uso domestico (ai sensi DIN EN 1717)



## Dati tecnici

### Caratteristiche flusso

Portata 3 bar **20.4 / 19.2 l/min**

### Caratteristiche tecniche

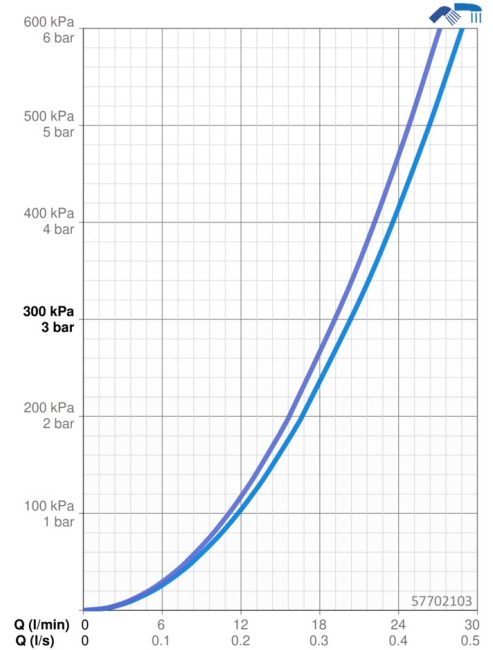
Misura DN (dimensione nominale) **DN15**  
 Fornitura di acqua calda **max. +80°C**  
 Pressione di esercizio **0.5-10 bar**  
 Misura della connessione **G3/4**  
 Profondità di installazione **150 ± 15 mm**  
 Projection **162 mm**  
 Backflow prevention (EN1717) **EB**  
 Materiale **Ottone**

### Norme

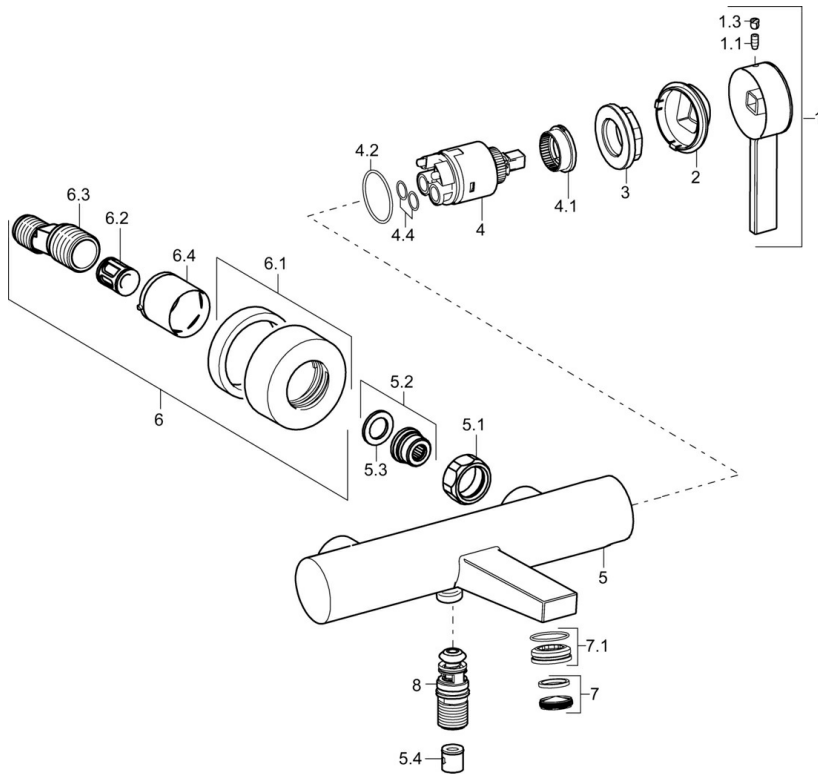
Standard EN **EN 817**

### Certificati/Dichiarazioni

Dichiarazione di conformità **DoC**



## Parti di ricambio



### SP57702103

	Nome	Codice
1	Leva Cromo Fuori produzione	59914018
1.1	Screw, M5x6, SW2.5	59912617
1.3	Spinotto Cromo	59913762
2	Cappuccio Cromo	59914016
3	Screw, M4x21, SW34	59913365
4	Cartuccia, 3.5 Eco	59912324
4	Cartuccia, 3.5 Classic	59913075
4.1	Temperature adjustment limiter	59912325
4.2	O-ring, d 28.24x2.62 Fuori produzione	59912590
4.3	O-ring, d 10.10x1.60 Fuori produzione	59905072
5.1	Dado di collegamento, G3/4, AF30	59902230
5.2	Accessione	59913400
5.3	Anello di tenuta, 23.9x15.2x2	59902689
5.4	Valvola antiriflusso	59905714
6.1	Piastra Cromo	59913432
6.2	Silenziatore	59904792
6.3	Connettore eccentrico, G3/4xG1/2, DN15	59910254
6.4	Rosetta Cromo	59912651
7	Aeratore, M24x1	59913132
7.1	Fitting ring for aerator	59914007
8	Deviatore Cromo	59913101