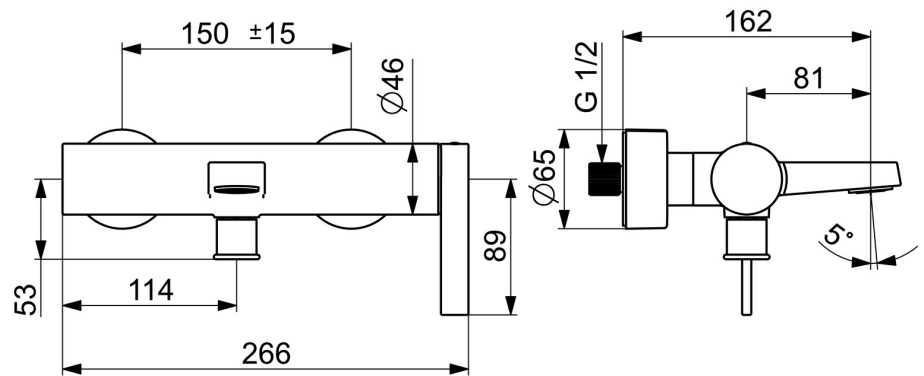
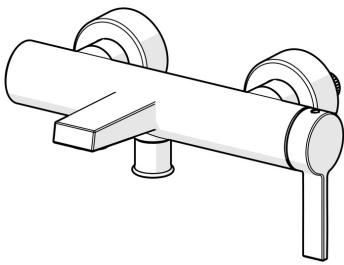


EAN: 4015474263376  
[static.hansa.com/57702103](http://static.hansa.com/57702103)



- Wanne & Dusche
- Einhebelmischer, Seitenbedient
- Wandmontage
- Chrom
- CACHÉ® Strahlregler, ohne Mundstück direkt in den Armaturenauslauf geschraubt
- Einhandbedienhebel/Griff, Hebel mit W+K-Kennzeichnung
- Zugumsteller, Automatische Rückstellung
- Temperaturbegrenzer, Heißwassersperre einstellbar (im Lieferumfang enthalten)
- Rückflussverhinderer, ø 3.5 classic Steuerpatrone mit keramischen Dichtscheiben zur Wassermengen- und Temperatureinstellung
- S-Anschlüsse, Abdeckung(en), Schalldämpfer
- Armaturenkörper aus entzinkungsbeständigem Messing (DZR)
- Eigensicher gegen Rückfließen im häuslichen Gebrauch (nach DIN EN 1717); Nur geeignet in Kombination mit Brauseschläuchen, die eine Konusmutter haben. (5412 0400, 4412 0400, 0412 0473)



## Technische Daten

### Durchflusseigenschaften

Durchfluss bei 3 bar **20.4 / 19.2 l/min**

### Technische Eigenschaften

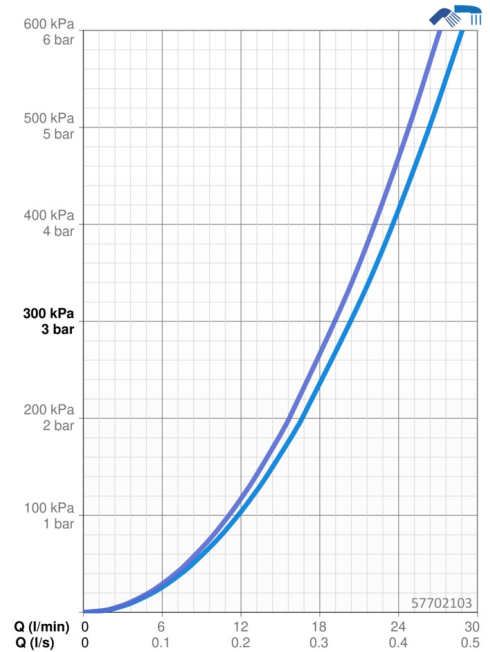
DN-Größe (Nennmaß) **DN15**  
 Warmwasserversorgung **max. +80°C**  
 Arbeitsdruck **0.5-10 bar**  
 Anschlussgröße **G3/4**  
 Installationsabstand **150 ± 15 mm**  
 Ausladung **162 mm**  
 Sicherungseinrichtung (EN1717) **EB**  
 Werkstoff **Messing**

### Vorschriften

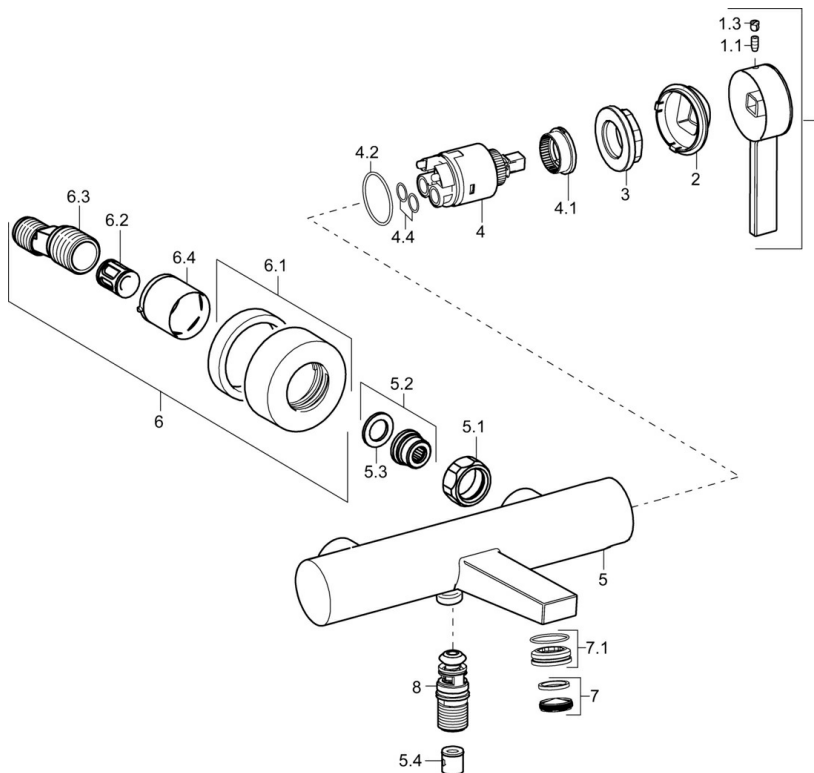
EN Standard **EN 817**

### Zulassungen und Deklarationen

Konformitätserklärung **DoC**



## Ersatzteile



### SP57702103

	Name	Art.-Nr.
1	Hebel Ausgelaufen	59914018
1.1	Schraube, M5x6, SW2.5	59912617
1.3	Blindstopfen	59913762
2	Abdeckkappe	59914016
3	Schraube, M42x1, SW34	59913365
4	Kartusche, 3.5 Eco	59912324
4	Kartusche, 3.5 Classic	59913075
4.1	Temperatur-Anschlagring	59912325
4.2	O-Ring, d 28.24x2.62 Ausgelaufen	59912590
4.3	O-Ring, d 10.10x1.60 Ausgelaufen	59905072
5.1	Anschlussmutter, G3/4, AF30	59902230
5.2	Verbinder	59913400
5.3	Haltering, 23.9x15.2x2	59902689
5.4	Rückschlagventil	59905714
6.1	Rosette	59913432
6.2	Schalldämpfer	59904792
6.3	Exzenter-Anschluss, G3/4xG1/2, DN15	59910254
6.4	Abdeckhülse	59912651
7	Luftsprudler, M24x1	59913132
7.1	Montagering für Luftsprudler	59914007
8	Umsteller, automatisch	59913101