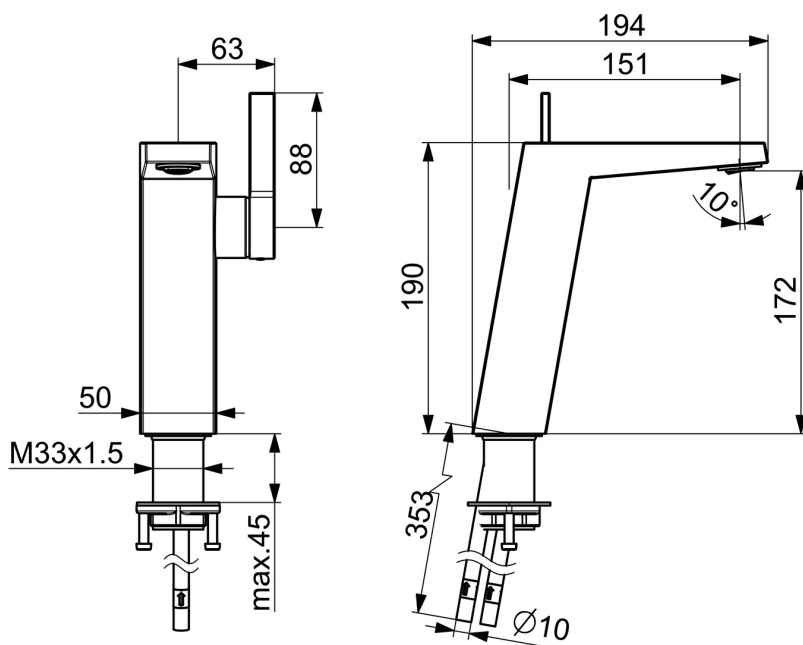
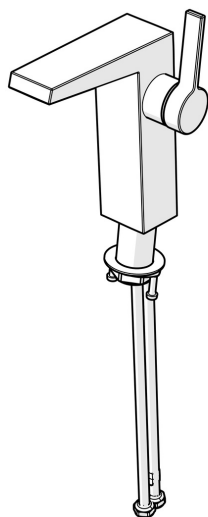


EAN: 4015474263345
static.hansa.com/57692103



- Lavabo
- Leva laterale
- Montaggio d'appoggio
- Cromo
- Bocca fissa
- Rompigetto orientabile, Rompigetto integrato
- Leva con simbolo F+C, Leva/Manopola monocomando
- Cartuccia a dischi ceramici ϕ 25mm
- Collegamento con tubo
- Ottone DZR
- Senza piletta di scarico, Senza foro per saltarello



Dati tecnici

Caratteristiche flusso

Portata 3 bar (con limitatore di flusso)	6.0 l/min
Perdita di pressione con portata (0,2 l/s)	2 bar

Caratteristiche tecniche

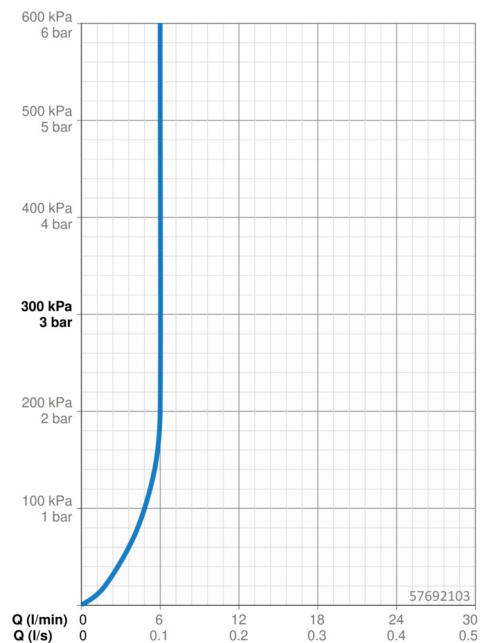
Misura DN (dimensione nominale)	DN15
Fornitura di acqua calda	max. +80°C
Pressione di esercizio	1-10 bar
Misura della connessione	Ø10
Projection	151 mm
Materiale	Ottone

Norme

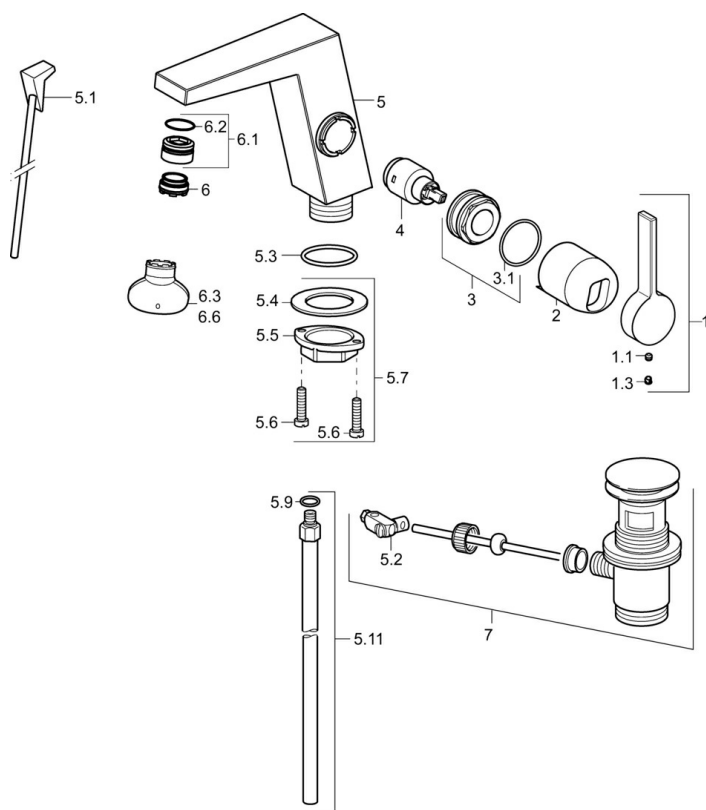
Standard EN	EN 817
-------------	---------------

Certificati/Dichiarazioni

Dichiarazione di conformità	DoC
-----------------------------	------------



Parti di ricambio



SP57552103

	Nome	Codice
1	Leva Cromo	59914010
1.1	Screw, M5x6, SW2.5	59912617
1.3	Spinotto Cromo	59913762
2	Cappuccio Cromo Fuori produzione	59914011
3	Dado, M32x1, SW30 Fuori produzione	59914012
4	Cartuccia, 2.5	59913914
5.1	Asta saltarello Cromo Fuori produzione	59914014
5.2	Snodo	59904624
5.3	O-ring, 35x2.5	59905020
5.7	Set di fissaggio	59913371
5.9	O-ring, 6x1.4	59913266
5.11	Tubo di accoppiamento, M8x1, d 10 mm, L=480	59914009
6	Areatore, M24x1 HC SSR-STD	59914015
6.1	Fitting ring for aerator	59914007
6.3	Chiave per aeratore, SLIM AIR	59914013
7	Scarico a saltarello Cromo	59911441