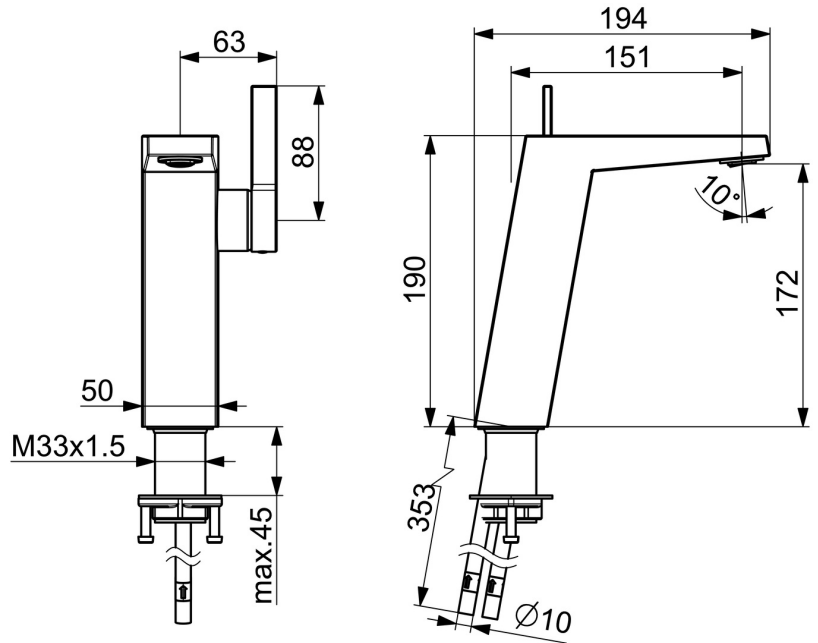
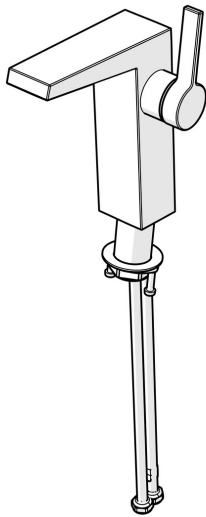


EAN: 4015474263345  
[static.hansa.com/57692103](http://static.hansa.com/57692103)



- Lavabo
- Commande latérale
- Montage sur plaque
- Chrome
- Bec fixe
- Angle de l'aérateur ajustable, CACHÉ® - Mousseur intégré directement dans la robinetterie
- Levier avec symbole C+F, Levier monocommande
- Cartouche céramique de  $\varnothing 25$  mm pour contrôle de température et de débit
- Raccordement par tubulures cuivre
- Corps en laiton DZR
- Sans bonde de vidage push, Sans bonde de vidage à tirette



## Caractéristiques techniques

### Caractéristiques de débit

Débit à 3 bar (avec limiteur de débit)	<b>6.0 l/min</b>
Perte de charge avec débit (0,2 l/s)	<b>2 bar</b>

### Caractéristiques techniques

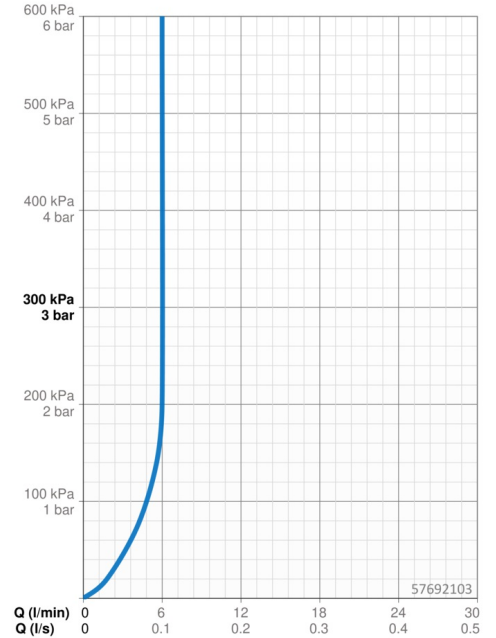
Taille DN (diamètre nominal)	<b>DN15</b>
Alimentation en eau chaude	<b>max. +80°C</b>
Pression de service	<b>1-10 bar</b>
Taille de raccord	<b>Ø10</b>
Saillie	<b>151 mm</b>
Matériau	<b>brass</b>

### Règlementations

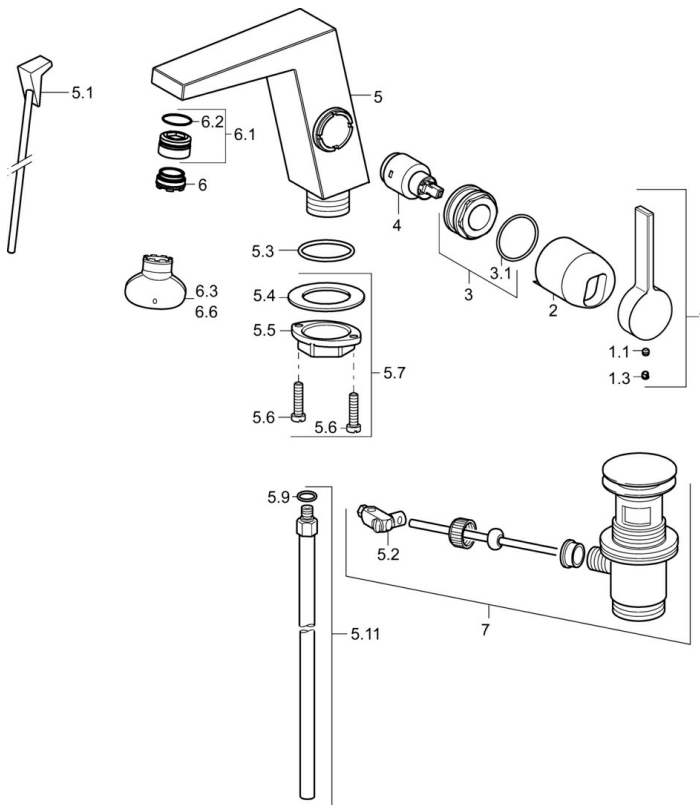
Norme EN	<b>EN 817</b>
----------	---------------

### Certificats et normes

Déclaration de conformité	<b>DoC</b>
---------------------------	------------



## Pièces de rechange



### SP57552103

	Nom	Code
1	Levier	59914010
1.1	Vis, M5x6, SW2.5	59912617
1.3	Butée de réglage	59913762
2	Chape Arrêté	59914011
3	Écrou, M32x1, SW30 Arrêté	59914012
4	Cartouche, 2,5	59913914
5.1	Tirette de vidage Arrêté	59914014
5.2	Joint	59904624
5.3	Joint, 35x2.5	59905020
5.7	Ensemble de fixation	59913371
5.9	Joint, 6x1.4	59913266
5.11	Tuyau de raccordement, M8x1, d 10 mm, L=480	59914009
6	Aérateur, M24x1 HC SSR-STD	59914015
6.1	Fitting ring for aerator	59914007
6.3	Clé pour aérateur, SLIM AIR	59914013
7	Vidage	59911441