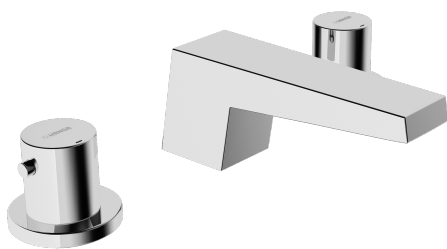
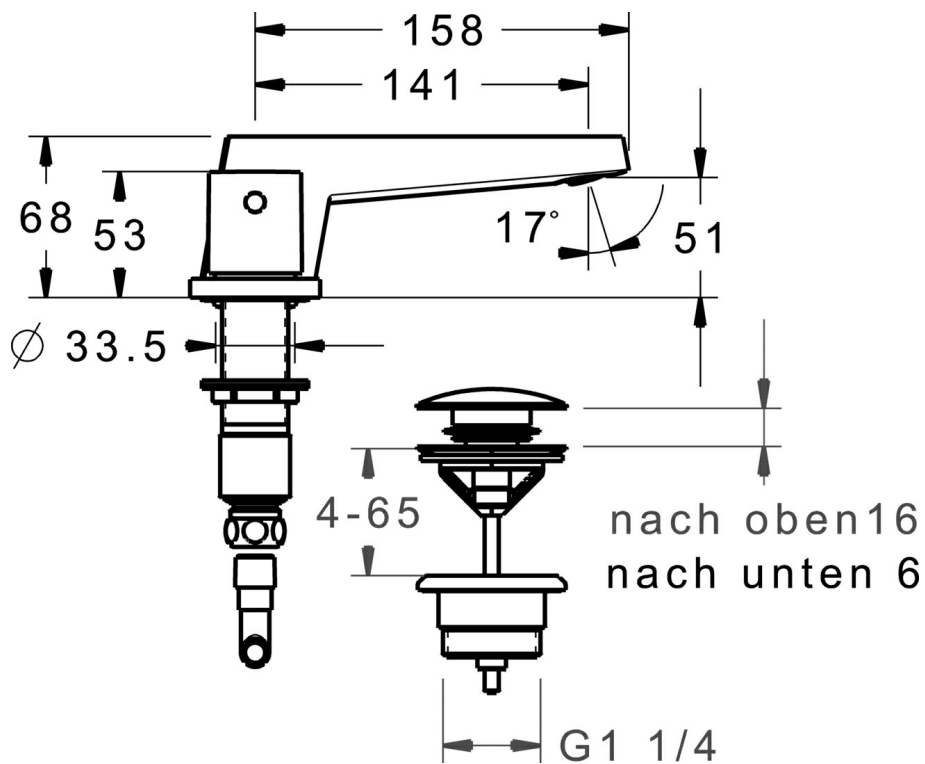
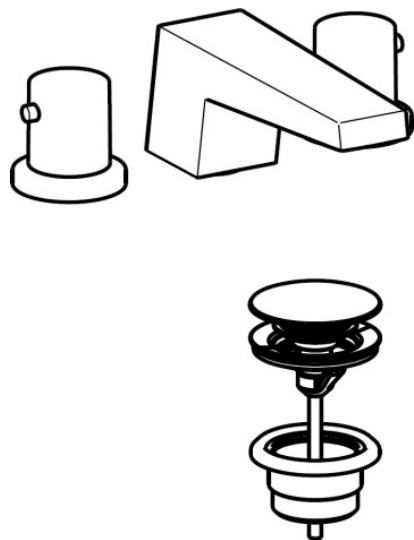


EAN: 4015474263338
static.hansa.com/57682103



- Lavabo
- A due maniglie
- Montaggio d'appoggio
- Cromo
- Bocca fissa
- Rompigetto orientabile, Rompigetto integrato
- Leva con simbolo F+C, Due leve/manopole
- Piletta di scarico push
- Vitone ceramico
- Ottone DZR



Dati tecnici

Caratteristiche flusso

Portata 3 bar (con limitatore di flusso)

6.0 l/min

Caratteristiche tecniche

Misura DN (dimensione nominale)

DN15

Fornitura di acqua calda

max. +80°C

Pressione di esercizio

0.5-10 bar

Projection

141 mm

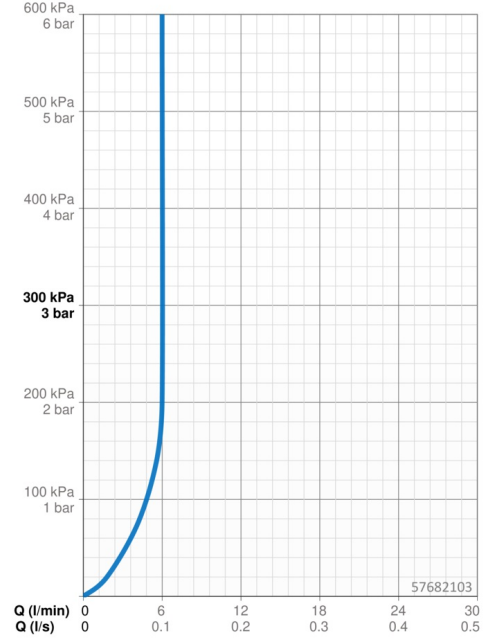
Materiale

Ottone

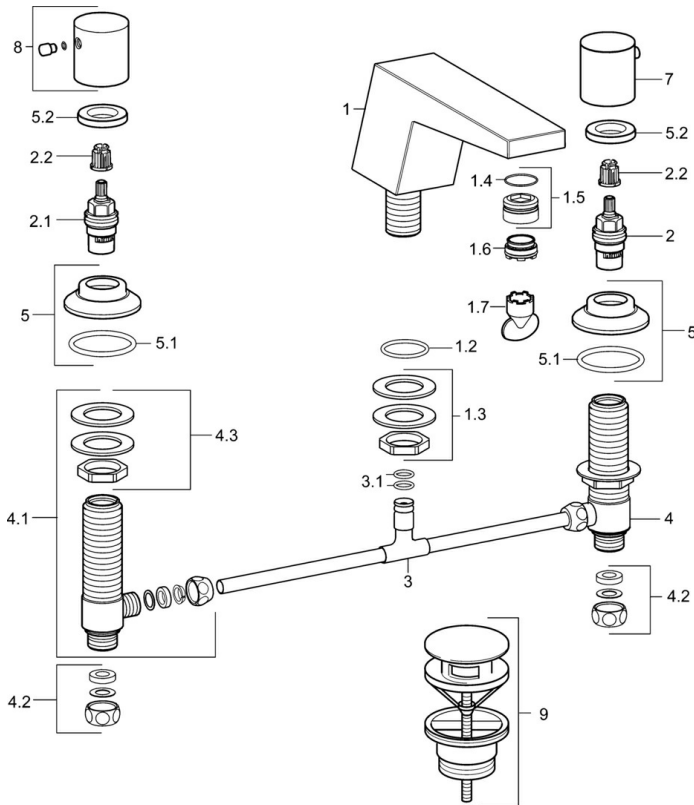
Norme

Standard EN

EN 200



Parti di ricambio



SP57682103

Nome	Codice
1.2 O-ring, d 36.09x d 3.53	59913396
1.3 Kit dadi di fissaggio Cromo	59910705
1.5 Fitting ring for aerator	59914007
1.6 Aereatore, M24x1 HC SSR-STD	59914015
1.7 Chiave per aeratore, SLIM AIR	59914013
2 Vitone, G1/2	59913457
2.1 Vitone, G1/2, SW17	59913224
2.2 Adapter Bianco	59910235
3	59910687
3.1 O-ring, d 11x2 Fuori produzione	59910686
4 Valvola, G1/2xG1/2 Fuori produzione	59913453
4.1 Valvola, G1/2xG1/2 Fuori produzione	59913455
4.2 Kit di guarnizione Fuori produzione	59910707
4.3 Manicotto filettato Fuori produzione	59913454
5 Piastra, d 55 mm Cromo Fuori produzione	59913731
5.2 Dado di fissaggio, d35.5xM24x1	59912023
7 Maniglia, COLD	59913337
8 Maniglia, HOT	59913336
9 Scarico rapido Cromo	59913988