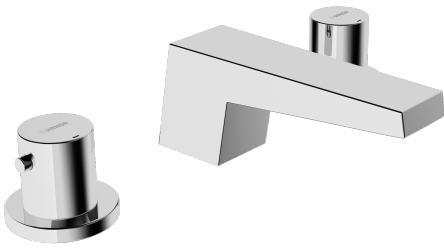
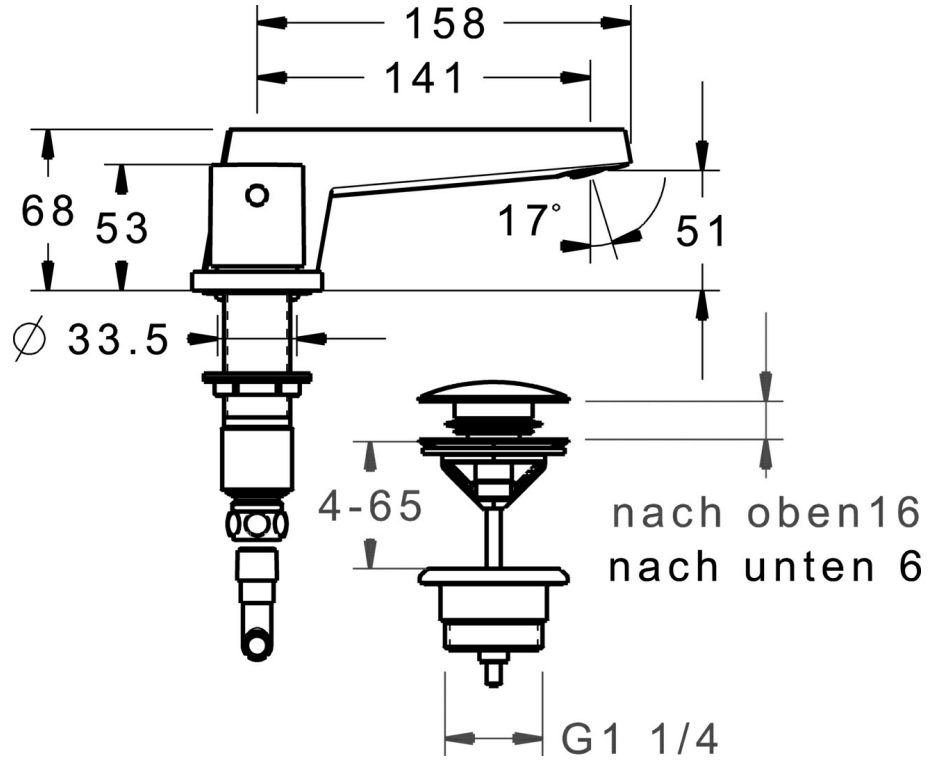
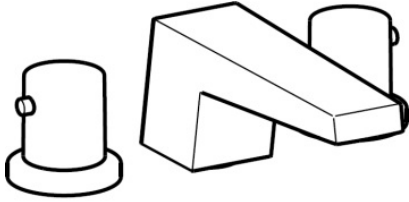


EAN: 4015474263338
static.hansa.com/57682103



- Lavabo
- Double poignée
- Montage sur plaque
- Chrome
- Bec fixe
- Angle de l'aérateur ajustable, CACHE® - Mousseur intégré directement dans la robinetterie
- Levier avec symbole C+F, 2 poignées
- Vidage Push
- Cartouche céramique de débit
- Corps en laiton DZR



Caractéristiques techniques

Caractéristiques de débit

Débit à 3 bar (avec limiteur de débit)

6.0 l/min

Caractéristiques techniques

Taille DN (diamètre nominal)

DN15

Alimentation en eau chaude

max. +80°C

Pression de service

0.5-10 bar

Saillie

141 mm

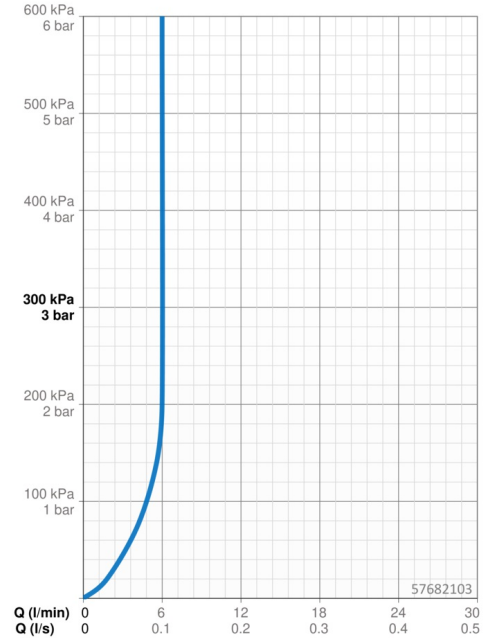
Matériau

brass

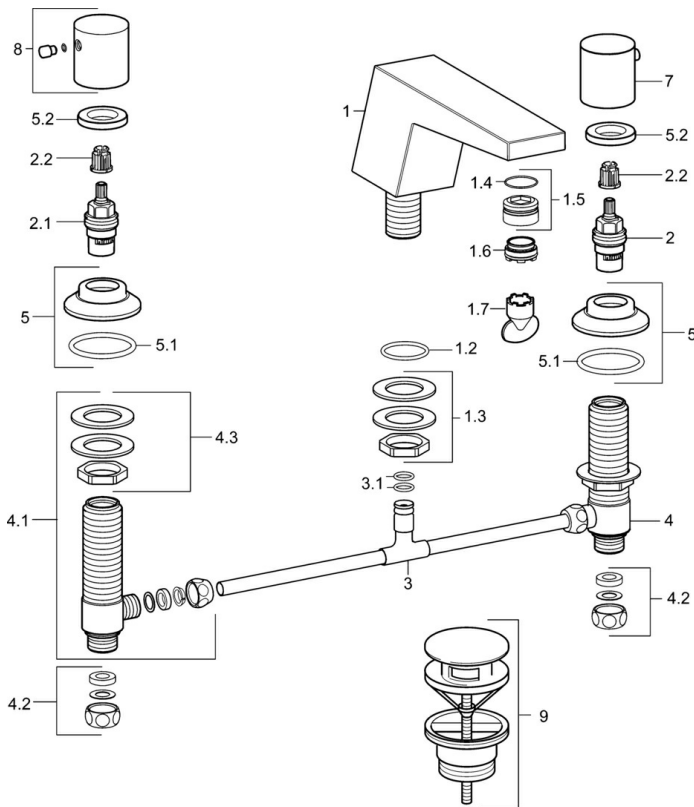
Règlementations

Norme EN

EN 200



Pièces de rechange



SP57682103

Nom	Code
1.2 Joint, d 36.09x d 3.53	59913396
1.3 Kit pour nipple	59910705
1.5 Fitting ring for aerator	59914007
1.6 Aérateur, M24x1 HC SSR-STD	59914015
1.7 Clé pour aérateur, SLIM AIR	59914013
2 Tête, G1/2	59913457
2.1 Tête, G1/2, SW17	59913224
2.2 Adaptateur Blanc	59910235
3 T-connector	59910687
3.1 Joint, d 11x2 Arrêté	59910686
4 Vanne, G1/2xG1/2 Arrêté	59913453
4.1 Vanne, G1/2xG1/2 Arrêté	59913455
4.2 Set de fixation pour bec Arrêté	59910707
4.3 Douille à vis Arrêté	59913454
5 Rosaces, d 55 mm Arrêté	59913731
5.2 Écrou de maintien, d35.5xM24x1	59912023
7 Levier, COLD	59913337
8 Levier, HOT	59913336
9 Push up vidage	59913988