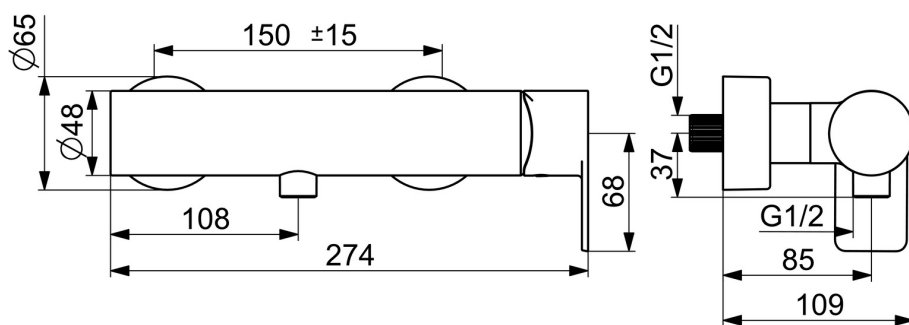
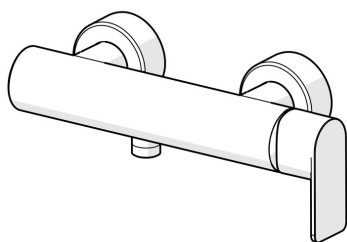


EAN: 4057304015366  
[static.hansa.com/57670173](http://static.hansa.com/57670173)



- Soluzioni doccia
- Leva laterale
- Montaggio a parete
- Cromo
- Leva/Manopola monocomando, Leva con simbolo F+C
- Limitatore di temperatura
- Cartuccia a dischi ceramici  $\varnothing$  40mm, Valvola/e di non ritorno
- Raccordi a S eccentrici
- Ottone DZR



## Dati tecnici

### Caratteristiche flusso

Portata 3 bar **12.6 l/min**

### Caratteristiche tecniche

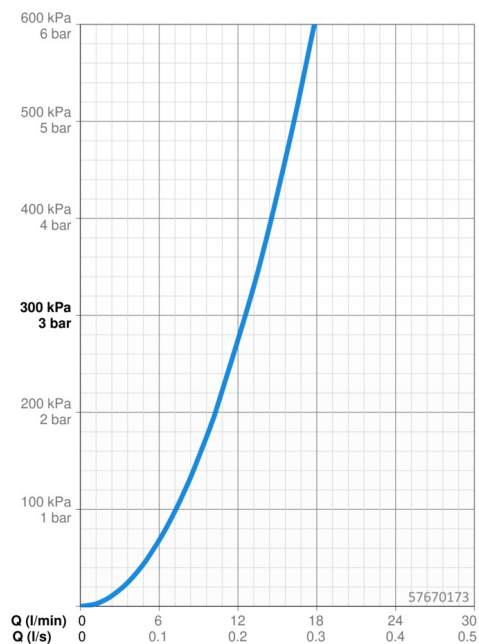
Fornitura di acqua calda **max. +80°C**  
 Pressione di esercizio **0.5-10 bar**  
 Misura della connessione **G1/2**  
 Profondità di installazione **150 ± 15 mm**  
 Backflow prevention (EN1717) **EB**  
 Materiale **Ottone**

### Norme

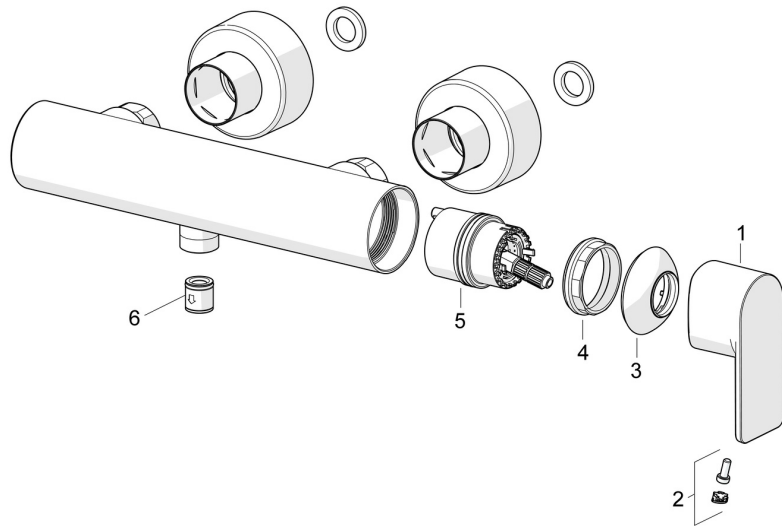
Standard EN **EN 817**  
 Classe di rumorosità **I (ISO 3822)**

### Certificati/Dichiarazioni

ABP **PA-IX 38027/IB**  
 Dichiarazione di conformità **DoC**  
 EPD **S-P-06397**



## Parti di ricambio



### SP57670173

	Nome	Codice
01	Leva Cromo	1009774V
02	Tappo	59914573
03	Cappuccio Cromo	59914649
04	Dado di fissaggio, M42x1.5, SW 38	59914128
05	Cartuccia	59914665
06	Valvola antiriflusso	59905714