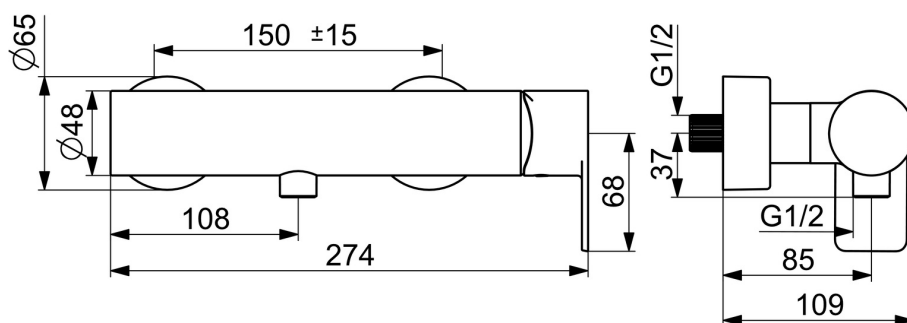
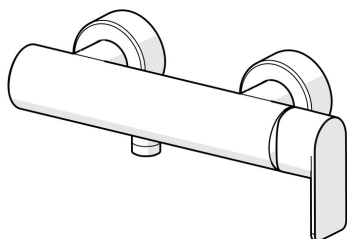


EAN: 4057304015366
static.hansa.com/57670173



Un design audacieux combiné à un look moderne et élégant fait de ce robinet de douche le complément idéal de toute douche. L'accent est mis sur la haute performance tout en gardant un œil sur l'esthétique et les détails pour garantir une installation élégante. Ce robinet mural présente un traitement de surface chromé et un design à commande latérale pour une plus grande facilité d'utilisation. La poignée à commande unique avec symboles chaud et froid permet de contrôler facilement la température. De plus, le corps interne est fabriqué en laiton résistant à la corrosion pour une plus grande durabilité.

- Solutions de douche
- Commande latérale
- Montage mural
- Chrome
- Levier monocommande, Levier avec symbole C+F
- Limiteur de température et de débit
- Cartouche céramique de \varnothing 40 mm pour contrôle de température et de débit, Valve(s) anti-retour
- Raccords excentriques
- Corps en laiton DZR



Caractéristiques techniques

Caractéristiques de débit

Débit à 3 bar **12.6 l/min**

Caractéristiques techniques

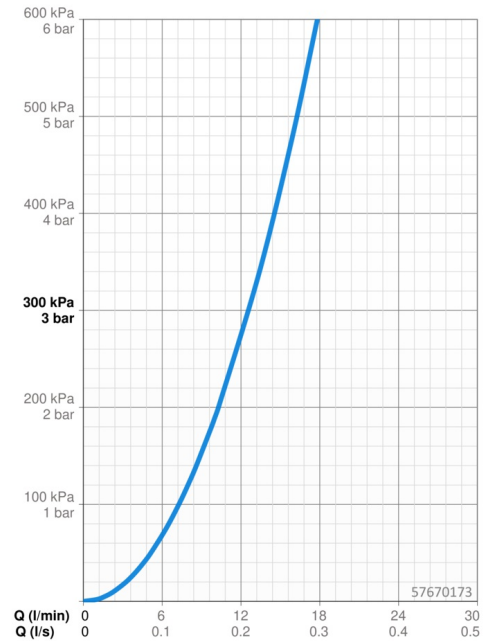
Alimentation en eau chaude **max. +80°C**
 Pression de service **0.5-10 bar**
 Taille de raccord **G1/2**
 Largeur d'installation **150 ± 15 mm**
 Dispositif de protection (EN1717) **EB**
 Matériau **brass**

Règlementations

Norme EN **EN 817**
 Classe acoustique **I (ISO 3822)**

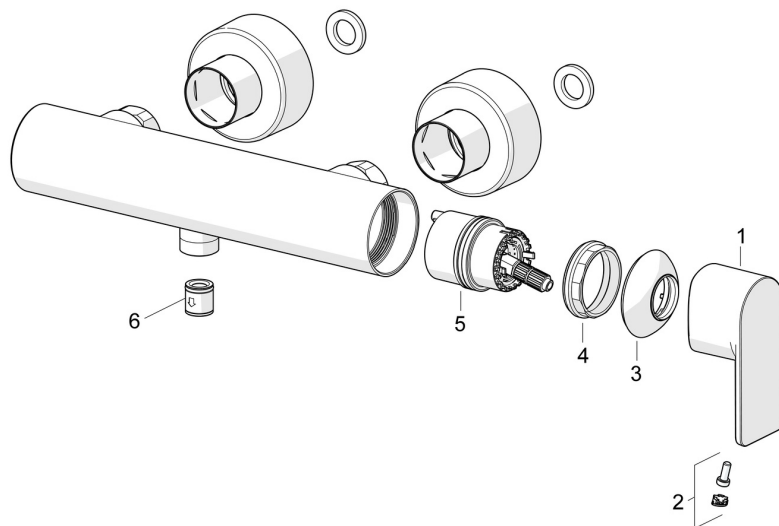
Certificats et normes

ABP **PA-IX 38027/IB**
 Déclaration de conformité **DoC**
 EPD **S-P-06397**



Pièces de rechange

SP57670173



	Nom	Code
01	Levier	1009774V
02	Capuchon	59914573
03	Chape	59914649
04	Écrou de maintien, M42x1.5, SW 38	59914128
05	Cartouche	59914665
06	Clapet anti-retour	59905714