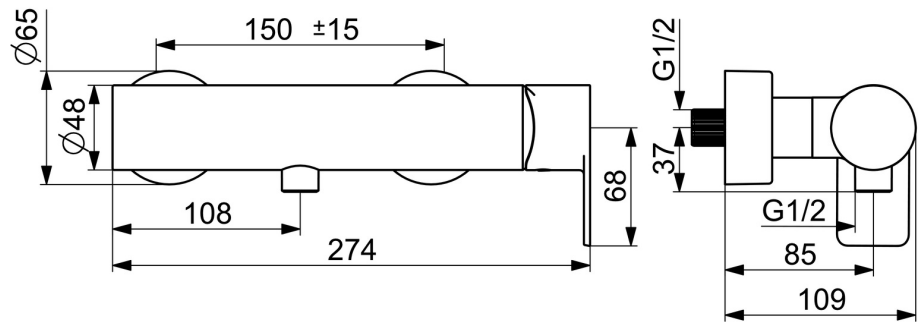
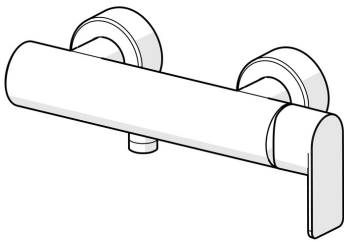


EAN: 4057304015366  
[static.hansa.com/57670173](https://static.hansa.com/57670173)



Das elegante, kantige Design in Kombination mit dem schlanken, modernen Look macht diese Duscharmatur zur perfekten Ergänzung für jeden Duschbereich. Diese Aufputzarmatur für die Wandmontage verfügt über eine verchromte Oberfläche und ist seitlich bedienbar. Der Einhandbedienhebel mit Warm- und Kaltwasserkennzeichnung ermöglicht eine intuitive Bedienung. Der Innenkörper ist aus korrosionsbeständigem Messing gefertigt und garantiert Langlebigkeit und Haltbarkeit. Dieses Modell überzeugt durch hervorragende Qualität und fügt sich ideal in verschiedenen Baddesigns.

- Dusche
- Einhebelmischer, Seitenbedient
- Wandmontage
- Chrom
- Einhandbedienhebel/Griff, Hebel mit W+K-Kennzeichnung
- Temperaturbegrenzer
- $\varnothing 4.0$  Steuerpatrone mit keramischen Dichtscheiben zur Wassermengen- und Temperatureinstellung, Rückflussverhinderer
- S-Anschlüsse
- Armaturenkörper aus zinkunbeständigem Messing (DZR)



## Technische Daten

### Durchflusseigenschaften

Durchfluss bei 3 bar **12.6 l/min**

### Technische Eigenschaften

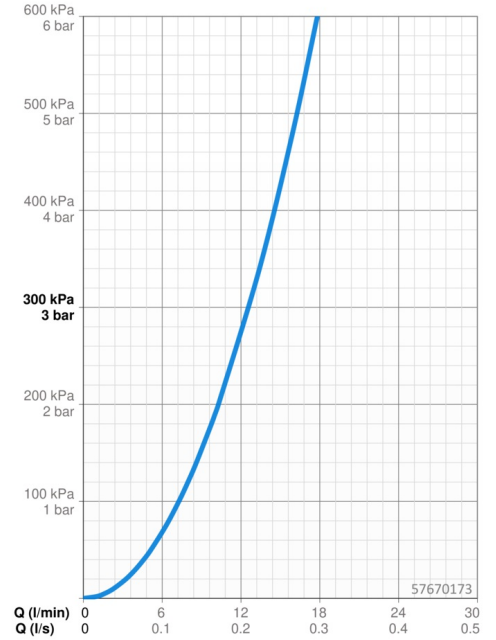
Warmwasserversorgung **max. +80°C**  
 Arbeitsdruck **0.5-10 bar**  
 Anschlussgröße **G1/2**  
 Installationsabstand **150 ± 15 mm**  
 Sicherungseinrichtung (EN1717) **EB**  
 Werkstoff **Messing**

### Vorschriften

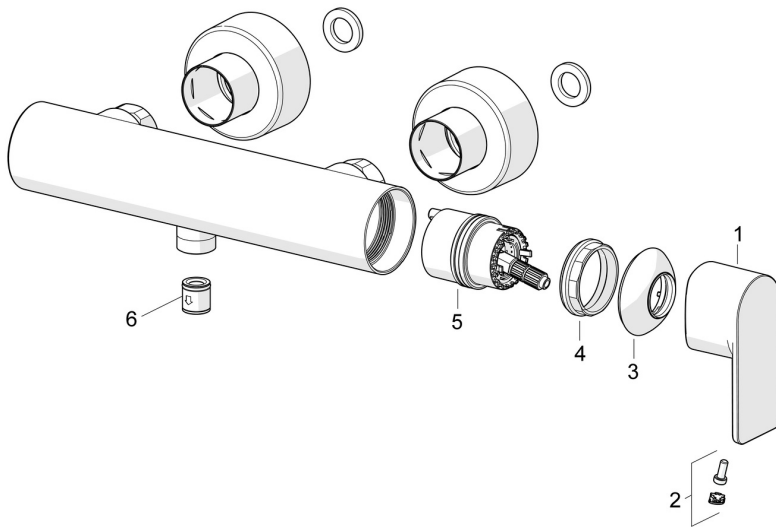
EN Standard **EN 817**  
 Geräuschklasse **I (ISO 3822)**

### Zulassungen und Deklarationen

ABP **PA-IX 38027/IB**  
 Konformitätserklärung **DoC**  
 EPD **S-P-06397**



## Ersatzteile



### SP57670173

	Name	Art.-Nr.
01	Hebel	1009774V
02	Dekorkappe	59914573
03	Abdeckkappe	59914649
04	Spann-Mutter, M42x1.5, SW 38	59914128
05	Kartusche	59914665
06	Rückschlagventil	59905714