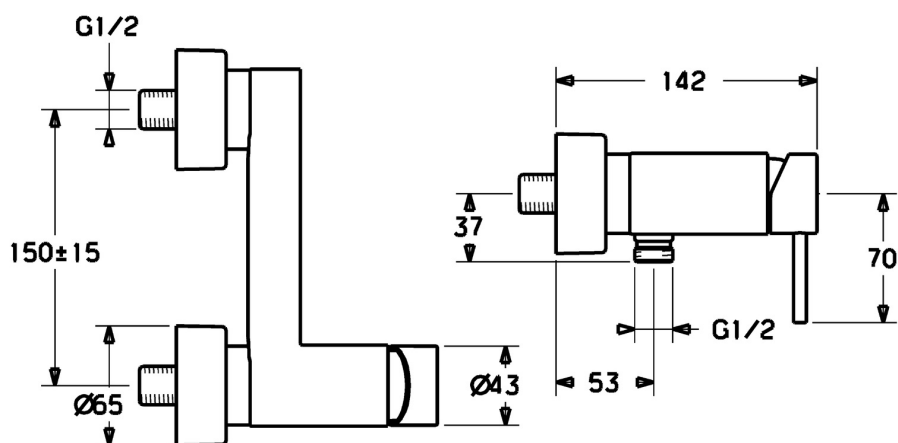
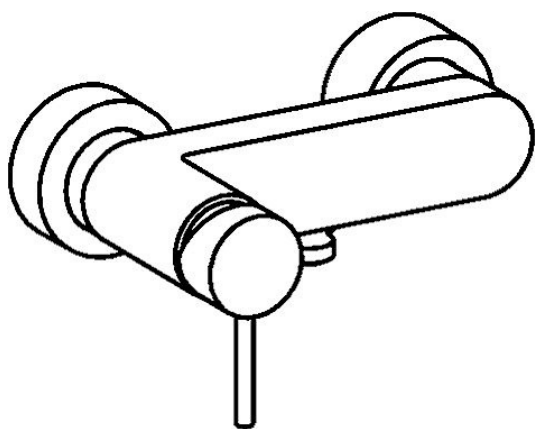


EAN: 4015474139794
static.hansa.com/57670101



- Riešenia pre sprchy
- Jednopáková
- Nástenná montáž
- Chróm
- Jedna ovládacia páka / rukoväť, Páka so symbolom teplej a studenej vody, Pin - tyčinková páka
- Funkcie pre nastavenie maximálnej teploty a prietoku vody, Nastaviteľný obmedzovač teploty vody (súčasť dodávky, možnosť dodatočnej inštalácie)
- Spätný ventil (-y), Ø 35 mm keramická kartuša pre ovládanie teploty a prietoku vody
- Excentrické etážky, Krycia doska (y), Tlmiče
- Telo batérie z mosadze DZR
- zabezpečené proti spätnému toku pri použití v domácnosti (podľa DIN EN 1717)



Technické údaje

Vlastnosti prietoku

Prietok pri tlaku 3 bar **18.0 l/min**

Technické vlastnosti

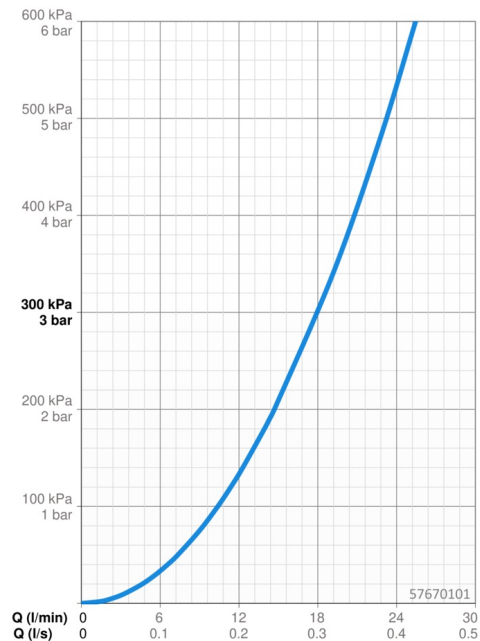
Veľkosť DN (menovitý rozmer) **DN15**
 Dodávka teplej vody **max. +80°C**
 Pracovný tlak **0.5-10 bar**
 Spojovacia veľkosť **G3/4**
 Vzdialenosť na inštaláciu **150 ± 15 mm**
 Spätná klapka (STN EN 1717) **EB**
 Materiál **Mosadz**

Predpisy

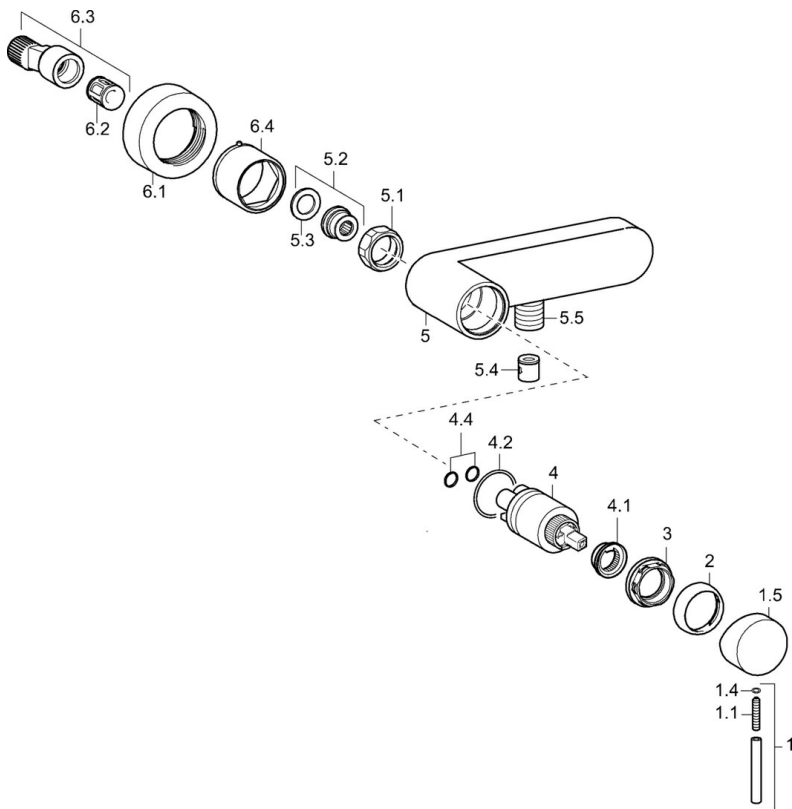
Norma EN **EN 817**

Schválenia a Prehlásenia

Vyhlásenie o zhode **DoC**



Náhradné diely



SP57670101

Název	Kód
1 Ovládacia rukoväť, 50 mm, d 7 mm	59913097
1.1 Skrutka, M5x25, SW 2,5	59913099
1.4 O-kružok, d 3x1.5	59913100
1.5 Klobúk, krytka	59913098
2 Krytka	59912110
3 Prítlačná matica, M37x1, AF30 Ukončené	59912111
4 Kartuš, 3.5 Classic	59913075
4 Kartuš, 3.5 Eco	59912324
4.1 Temperature adjustment limiter	59912325
4.2 O-kružok, d 28.24x2.62 Ukončené	59912590
4.4 O-kružok, d 10.10x1.60 Ukončené	59905072
5.1 Prípojovacie matice, G3/4, AF30	59902230
5.2 Seat, G1/2, L, WAF10	59904618
5.3 Tesniaci kružok, 23.9x15.2x2	59902689
5.4 Spätný ventil	59905714
5.5 Závit bradavky, G1/2xM18x1	59911384
6.1 Kryt príruby	59913105
6.2 Tlmič	59904792
6.3 Excentrická spojka, G3/4xG1/2, DN15	59910254
6.4 Ružice	59913106
N.I. Klúč, SW30/34	59912108