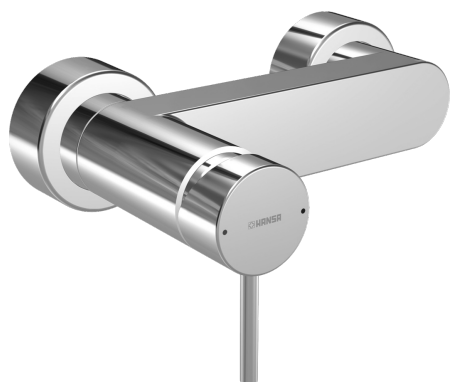
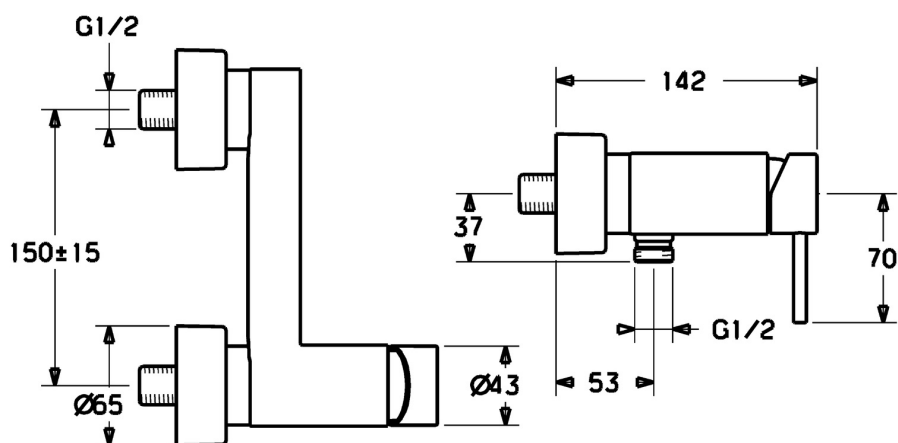
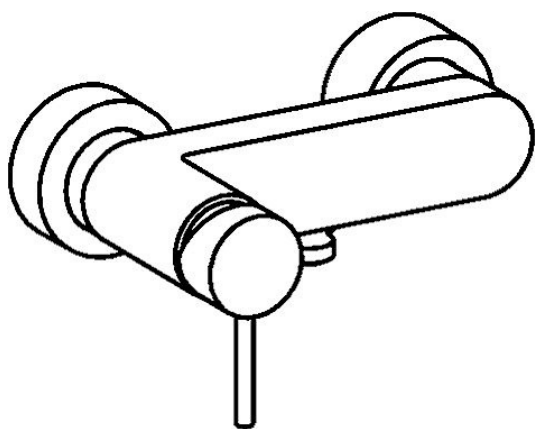


EAN: 4015474139794  
[static.hansa.com/57670101](https://static.hansa.com/57670101)



- Douche oplossingen
- Eengreeps
- Wandmontage
- Chroom
- Eengreeps bediend, Hendel met warm-koud-aanduiding, Pinhendel
- Temperatuurbegrenzer, Temperatuurbegrenzer (achteraf instelbaar)
- Terugslagklep,  $\varnothing$  35 mm keramisch binnenwerk voor debiet en temperatuur instelling
- S-koppelingen met rozetten, Rozet(ten), Geluidsdemper(s)
- Kraanhuis gemaakt van DZR messing
- Ingebouwde beveiliging tegen terugstromen Voor gebruik in huis (conform DIN EN 1717)



## Technische gegevens

### Doorstromingseigenschappen

Doorstroomhoeveelheid bij 3 bar **18.0 l/min**

### Technische eigenschappen

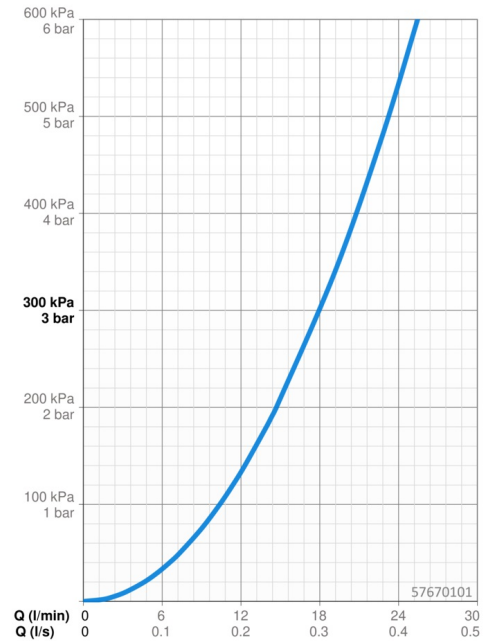
DN-maat **DN15**  
 Warmwatertoevoer **max. +80°C**  
 Werkdruk **0.5-10 bar**  
 Aansluitmaat **G3/4**  
 Inbouwbreedte **150 ± 15 mm**  
 Terugstroom beveiliging (EN1717) **EB**  
 Materiaal **brass**

### Voorschriften

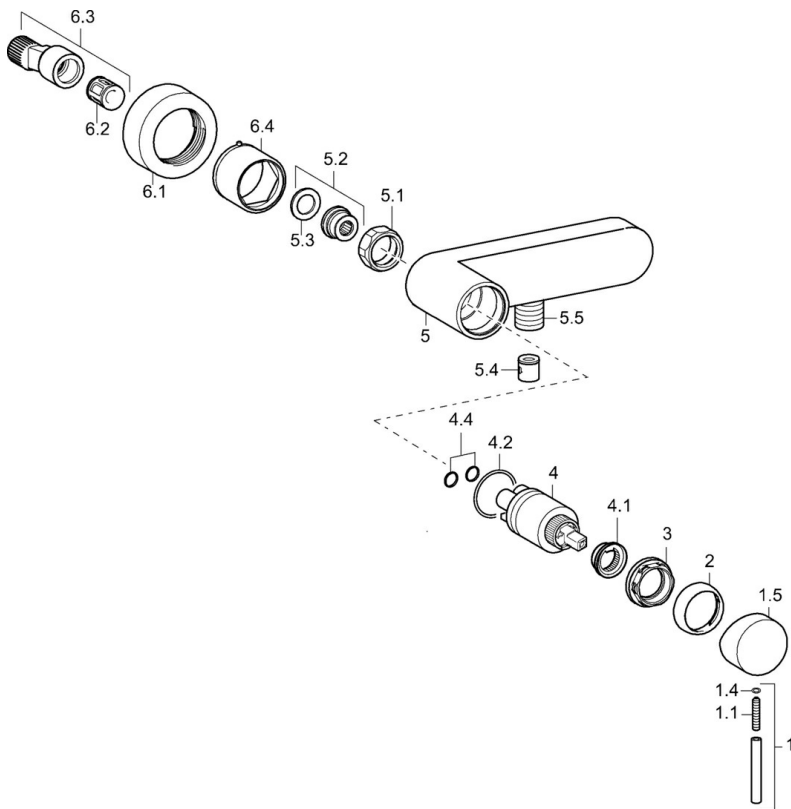
EN-norm **EN 817**

### Toestemmingen en Verklaringen

Verklaring van overeenstemming **DoC**



## Reserveonderdelen



### SP57670101

	Naam	Code
1	Hendel, 50 mm, d 7 mm Chrom	59913097
1.1	Schroef, M5x25, SW 2,5	59913099
1.4	O-ring, d 3x1.5	59913100
1.5	Kap Chrom	59913098
2	Kap Chrom	59912110
3	Schroefring, M37x1, AF30 Stopgezet	59912111
4	Binnenwerk, 3.5 Classic	59913075
4	Binnenwerk, 3.5 Eco	59912324
4.1	Temperature adjustment limiter	59912325
4.2	O-ring, d 28.24x2.62 Stopgezet	59912590
4.4	O-ring, d 10.10x1.60 Stopgezet	59905072
5.1	Aansluiting moer, G3/4, AF30	59902230
5.2	Zetel, G1/2, L, WAF10	59904618
5.3	Borgring, 23.9x15.2x2	59902689
5.4	Terugslagklep	59905714
5.5	Schroefdraad tepel, G1/2xM18x1	59911384
6.1	Afdeklep	59913105
6.2	Geluiddemper	59904792
6.3	Excentrieke aansluiting, G3/4xG1/2, DN15	59910254
6.4	Rosassen	59913106
N.I.	Sleutel, SW30/34	59912108