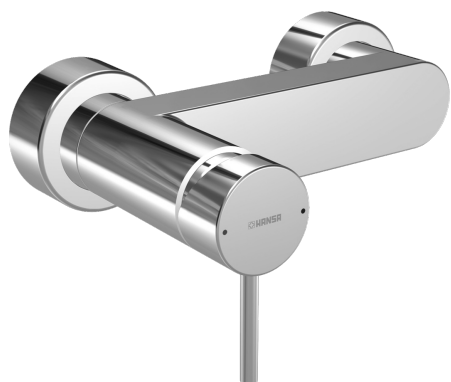
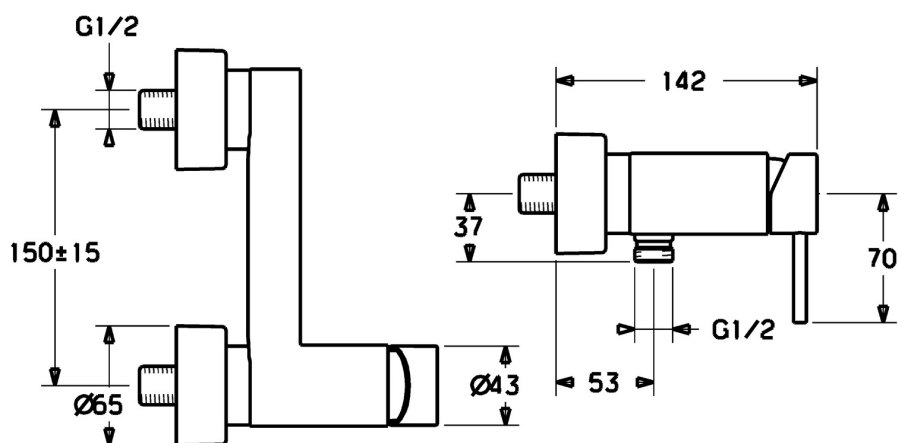
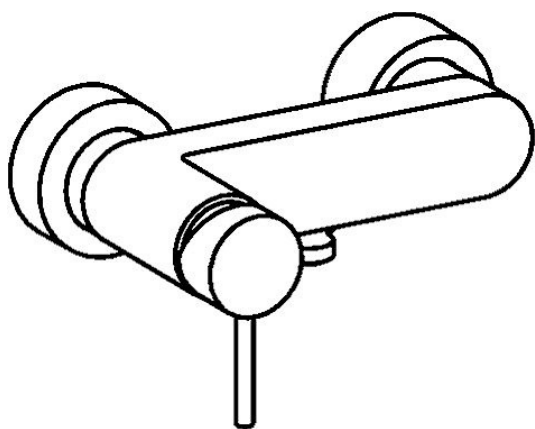


EAN: 4015474139794  
[static.hansa.com/57670101](http://static.hansa.com/57670101)



- Solutions de douche
- Monocommande
- Montage mural
- Chrome
- Levier monocommande, Levier avec symbole C+F, Levier tige
- Limiteur de température et de débit, Limiteur de température ajustable
- Valve(s) anti-retour, Cartouche céramique de  $\varnothing$  35 mm pour contrôle de température et de débit
- Raccords excentriques, Rosaces de finition, Silencieux
- Corps en laiton DZR
- Système anti-refoulement intégré pour une utilisation domestique (conforme à la norme DIN EN 1717)



## Caractéristiques techniques

### Caractéristiques de débit

Débit à 3 bar **18.0 l/min**

### Caractéristiques techniques

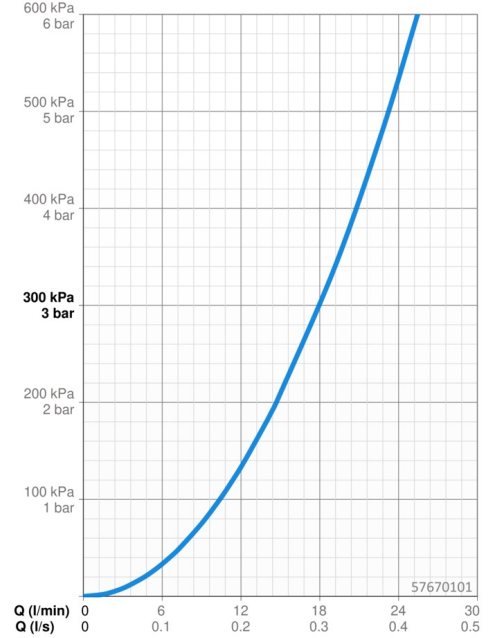
Taille DN (diamètre nominal) **DN15**  
 Alimentation en eau chaude **max. +80°C**  
 Pression de service **0.5-10 bar**  
 Taille de raccord **G3/4**  
 Largeur d'installation **150 ± 15 mm**  
 Dispositif de protection (EN1717) **EB**  
 Matériau **brass**

### Règlementations

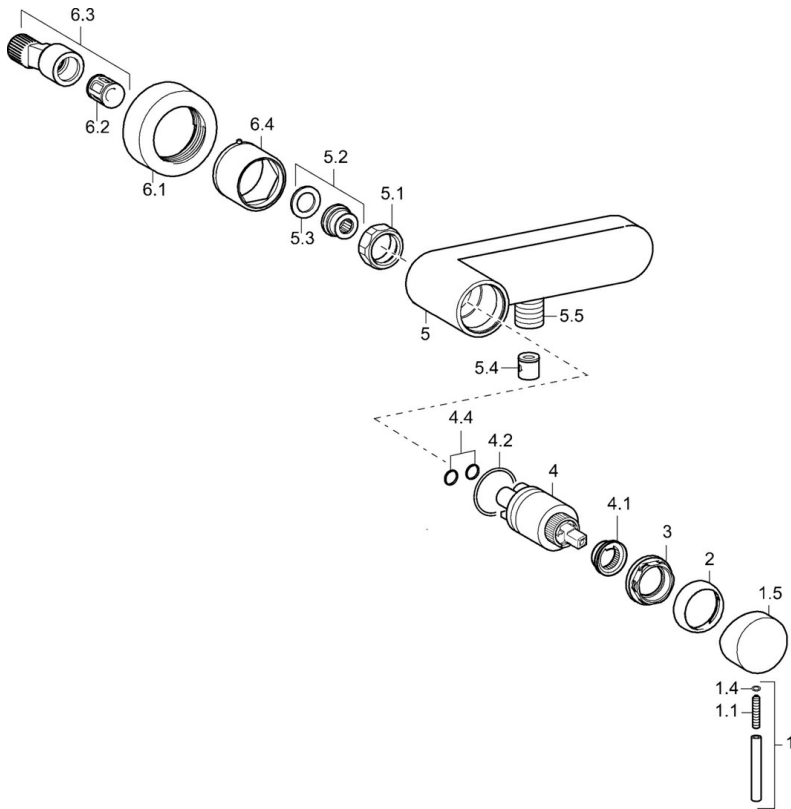
Norme EN **EN 817**

### Certificats et normes

Déclaration de conformité **DoC**



## Pièces de rechange



### SP57670101

	Nom	Code
1	Levier, 50 mm, d 7 mm	59913097
1.1	Vis, M5x25, SW 2,5	59913099
1.4	Joint, d 3x1.5	59913100
1.5	Capuchon	59913098
2	Chape	59912110
3	Écrou de maintien, M37x1, AF30 Arrêté	59912111
4	Cartouche, 3,5 Classic	59913075
4	Cartouche, 3,5 Eco	59912324
4.1	Temperature adjustment limiter	59912325
4.2	Joint, d 28.24x2.62 Arrêté	59912590
4.4	Joint, d 10.10x1.60 Arrêté	59905072
5.1	Écrou de connexion, G3/4, AF30	59902230
5.2	Siège, G1/2, L, WAF10	59904618
5.3	Joint, 23.9x15.2x2	59902689
5.4	Clapet anti-retour	59905714
5.5	Mamelon de fil, G1/2xM18x1	59911384
6.1	Rosaces	59913105
6.2	Silencieux	59904792
6.3	Connecteur excentrique, G3/4xG1/2, DN15	59910254
6.4	Rosace	59913106
N.I.	Clef, SW30/34	59912108