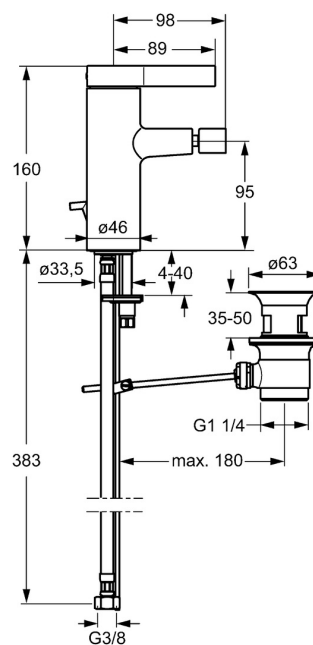
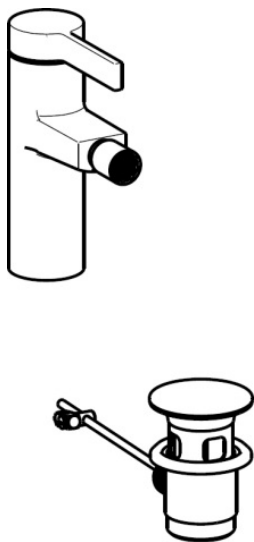


EAN: 4015474263352
static.hansa.com/57663203



- Bidet
- Monocomando
- Montaggio d'appoggio
- Cromo
- PCA® portata costante indipendentemente dalle variazioni di pressione, Rompigetto integrato, Rompigetto a snodo sferico
- Leva/Manopola monocomando, Leva con simbolo F+C
- Piletta di scarico con astina saltarello
- Limitatore di temperatura, Limitatore di temperatura regolabile
- Cartuccia a dischi ceramici \varnothing 35mm
- Collegamento con flessibili
- Ottone DZR, Sistema di installazione rapida



Dati tecnici

Caratteristiche flusso

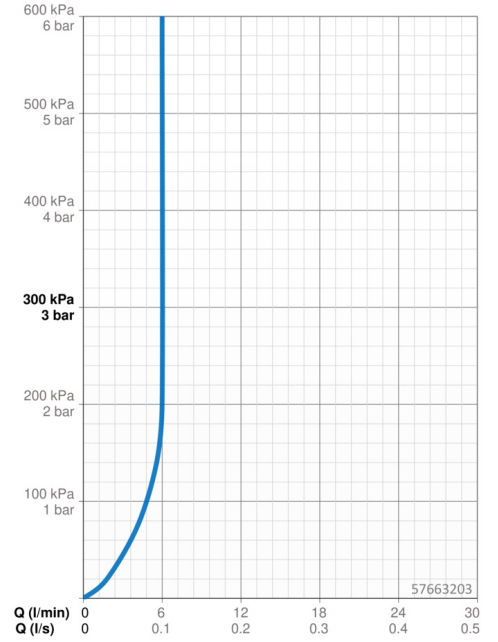
Portata 3 bar (con limitatore di flusso) **6.0 l/min**

Caratteristiche tecniche

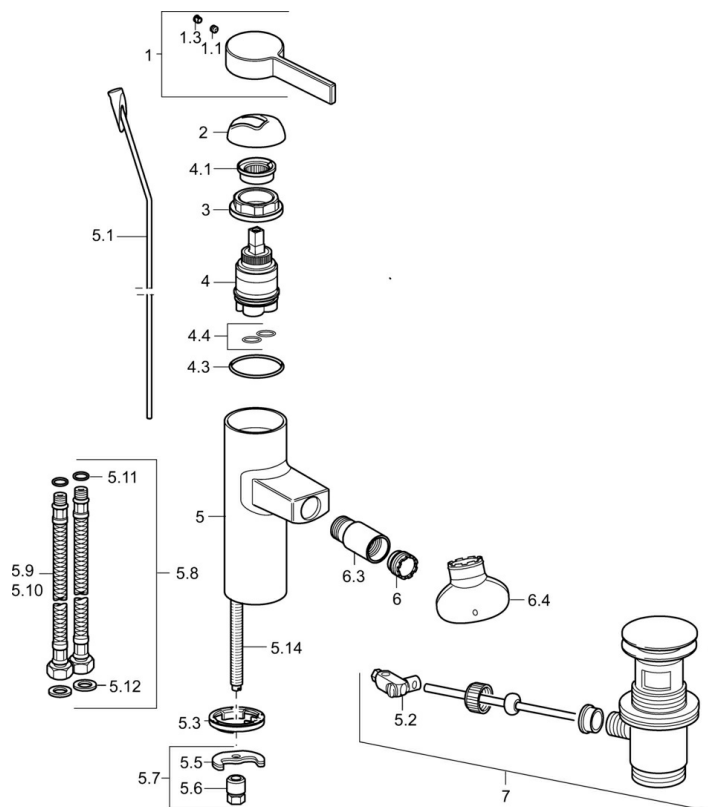
Misura DN (dimensione nominale) **DN15**
Fornitura di acqua calda **max. +70°C**
Pressione di esercizio **0.5-10 bar**
Misura della connessione **G3/8**
Projection **98 mm**
Materiale **Ottone**

Norme

Standard EN **EN 817**



Parti di ricambio



SP57663203

	Nome	Codice
1	Leva Cromo	59914017
1.1	Screw, M5x6, SW2.5	59912617
1.3	Spinotto Cromo	59913762
2	Cappuccio Cromo	59914016
3	Screw, M4x21, SW34	59913365
4	Cartuccia, 3.5 Eco	59912324
4	Cartuccia, 3.5 Classic	59913075
4.1	Temperature adjustment limiter	59912325
4.3	O-ring, d 28.24x2.62 Fuori produzione	59912590
4.4	O-ring, d 10.10x1.60 Fuori produzione	59905072
5.1	Asta saltarello Cromo	59913652
5.2	Snodo	59904624
5.3	Rondella	59914591
5.5	Fixing plate	59904765
5.6	Screw, M8x1, SW13	59904766
5.7	Set di fissaggio	59910749
5.8	Cannette flessibili, L=430, G3/8-M10x1 RH Fuori produzione	59913213
5.9	Cannette flessibili, L=430, G3/8-M10x1	59912515
5.11	O-ring, d 7.65x1.78	59902337
5.12	Giunto, 9.5x14.4x2	59912551
5.14	Viti di fissaggio, M8x1, L=140	59912474
6	Aeratore, M18.5x1, TJ	59913366
6.3	Snodo, M18.5x1 Cromo	59913370
6.4	Chiave per aeratore, M18.5	59913367
7	Scarico a saltarello Cromo	59911441
N.I.	Chiave, SW30/34	59912108