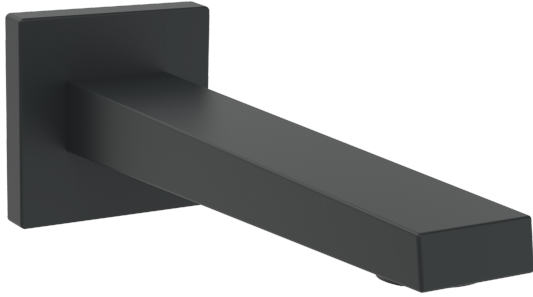
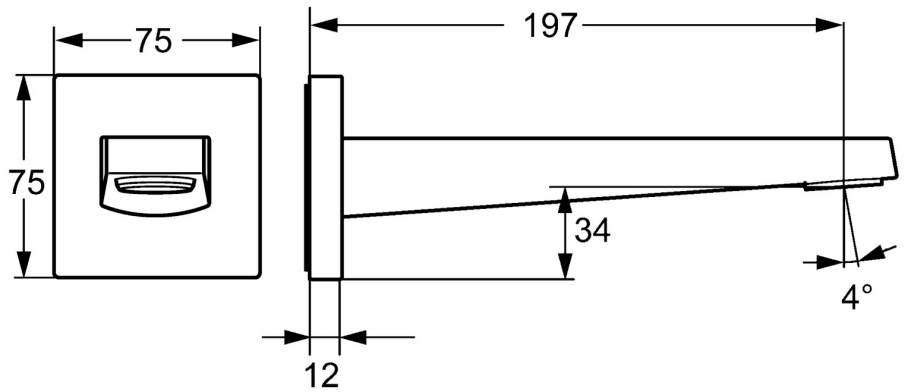
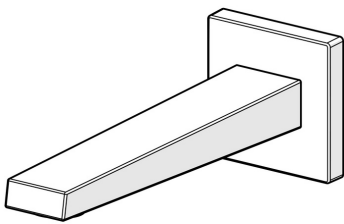


EAN: 4057304015717  
[static.hansa.com/5765210033](http://static.hansa.com/5765210033)



- Baignoire et douche
- Equipement auxiliaire
- Montage mural
- Mat noir
- Bec fixe, Bec coulé
- CACHÉ® - Mousseur intégré directement dans la robinetterie
- Corps en laiton DZR
- Rosace carrée, Rosace ronde



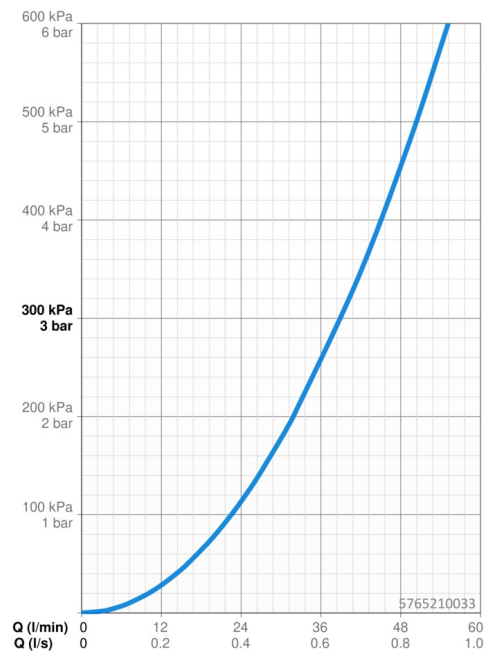
## Caractéristiques techniques

### Caractéristiques de débit

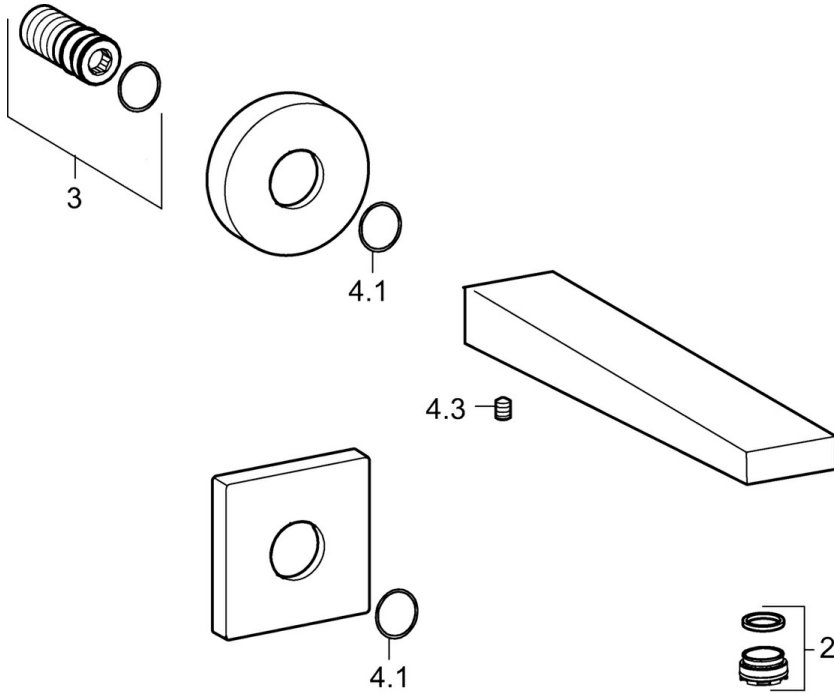
Débit à 3 bar **39.0 l/min**

### Caractéristiques techniques

Taille DN (diamètre nominal) **DN15**  
 Alimentation en eau chaude **max. +80°C**  
 Taille de raccord **G1/2**  
 Saillie **197 mm**  
 Matériau **brass**



## Pièces de rechange



### SP5765210033

	Nom	Code
2	Aérateur, M24x1	59913132
2.2	Clé pour aérateur, M24x1	59913134
3	Mamelon de fil	59913658
4.1	Joint, d 26x2	59913423
4.3	Vis, M5x6, SW2.5	59912617