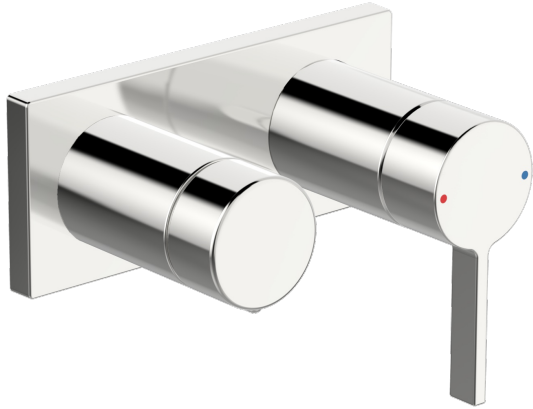
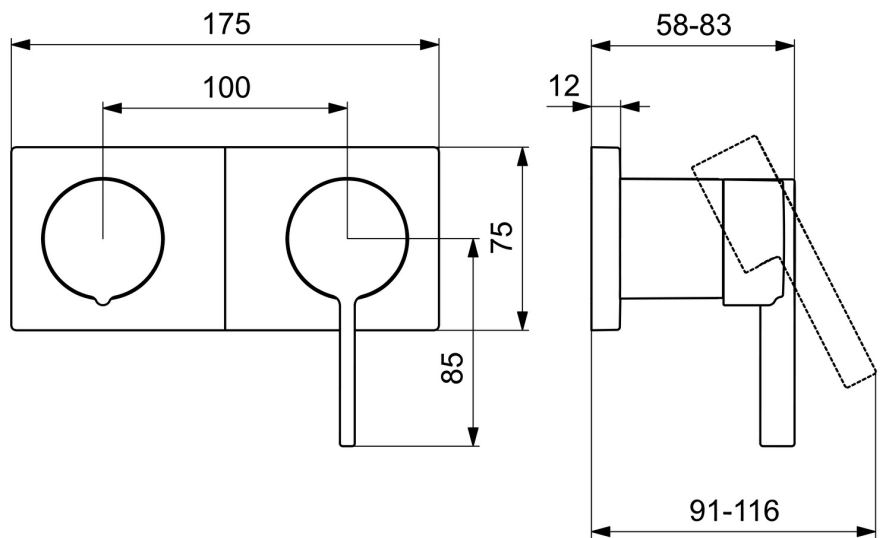
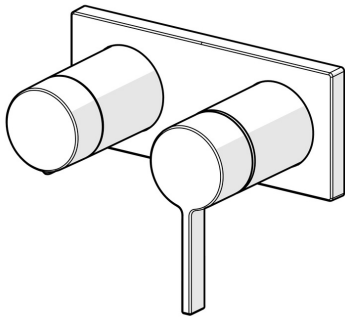


EAN: 4057304014802
static.hansa.com/57649583



- Wanne & Dusche
- Einhebelmischer, Fertigmontageset
- Wandmontage für Unterputz-Einbaukörper
- Chrom
- Hebel mit W+K-Kennzeichnung, Einhandbedienhebel/Griff
- Drehumsteller, druckunabhängig
- Rosettenträger, Rosette eckig, Hülse, BLUECLICK: zur einfachen, schraubenlosen Rosettenbefestigung



Technische Daten

Durchflusseigenschaften

| | |
|---|--------------------------|
| Durchfluss bei 3 bar | 16.8 / 12.0 l/min |
| Druckverlust bei einem Durchfluss von 0,2 l/s | 3 bar |

Technische Eigenschaften

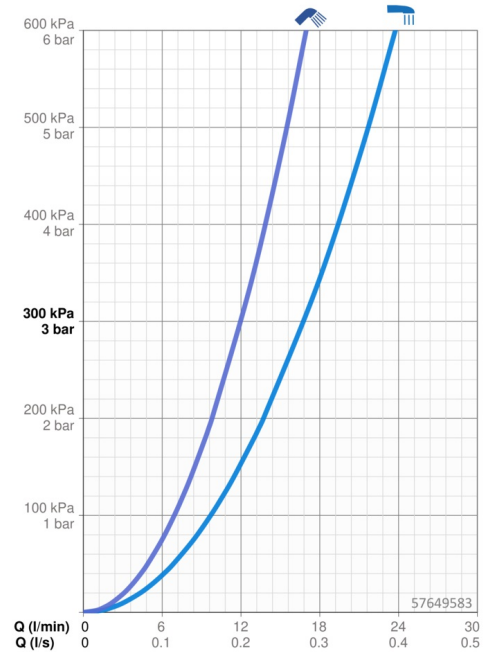
| | |
|----------------------|-------------------|
| Warmwasserversorgung | max. +80°C |
| Arbeitsdruck | 0.5-10 bar |
| Werkstoff | Messing |

Vorschriften

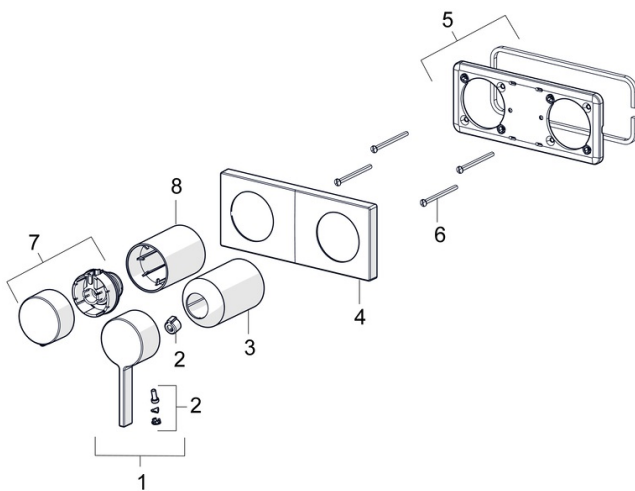
| | |
|----------------|----------------------|
| EN Standard | EN 817 |
| Geräuschklasse | II (ISO 3822) |

Zulassungen und Deklarationen

| | |
|-----------------------|------------------|
| Konformitätserklärung | DoC |
| EPD | S-P-07752 |



Ersatzteile



SP57649583

| | Name | Art.-Nr. |
|----|-----------------------------------|----------|
| 01 | Hebel | 1003930V |
| 02 | Dekorkappe | 59914573 |
| 03 | Abdekhülse | 59914572 |
| 04 | Abdeckplatte Ausgelaufen | 59914702 |
| 05 | Deckplatte Halter | 59913697 |
| 06 | Schraube, M4x55 | 59913698 |
| 07 | Mengen-Einstell-Griff Ausgelaufen | 59914703 |
| 08 | Abdekhülse | 59914671 |