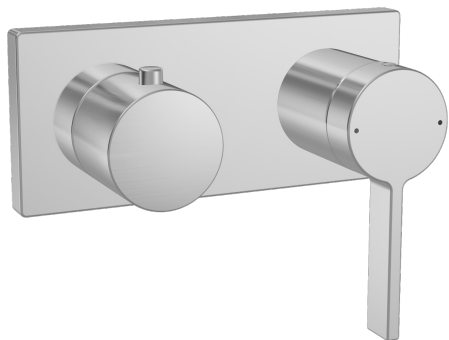
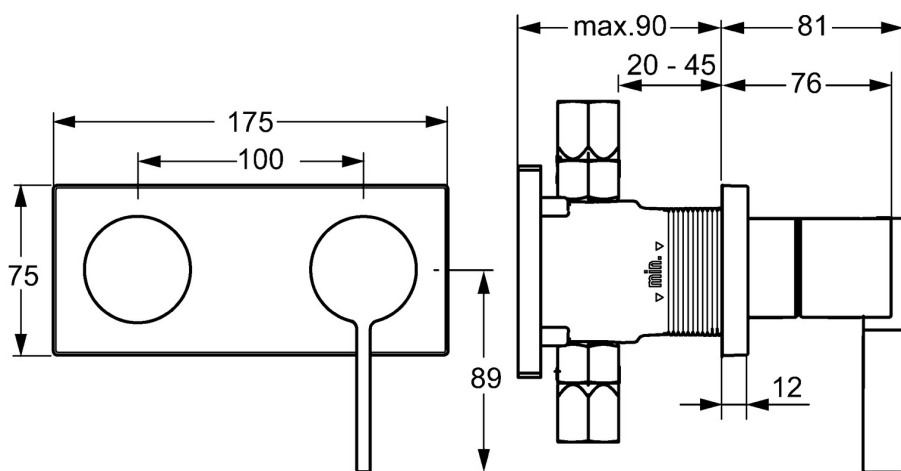
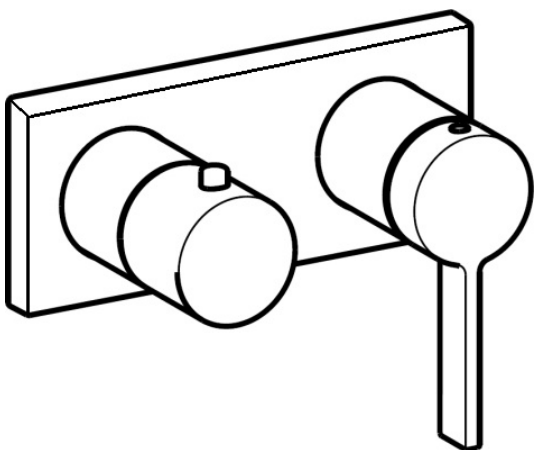


EAN: 4015474262218  
[static.hansa.com/57649503](http://static.hansa.com/57649503)



- Vasca & doccia
- Monocomando, Set esterno
- Montaggio a parete con unità d'incasso
- Cromo
- Leva con simbolo F+C, Leva/Manopola monocomando
- Placca cromata, Placca quadrata, Canotto e leva, BLUECLICK portaplacca per un montaggio semplice



## Dati tecnici

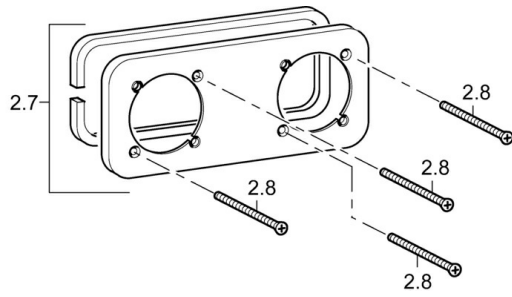
### Caratteristiche tecniche

Fornitura di acqua calda	<b>max. +80°C</b>
Pressione di esercizio	<b>0.5-10 bar</b>

### Norme

Standard EN	<b>EN 817</b>
-------------	---------------

## Parti di ricambio



### SP57649503

	Nome	Codice
1	Leva Cromo	59914017
1.1	Screw, M5x6, SW2.5	59912617
1.3	Spinotto Cromo	59913762
2	Piastra, 175x75 Cromo	59913703
2.1	Cappuccio Cromo	59914016
2.2	Rosetta Cromo	59913375
2.7	Cover plate holder	59913697
2.8	Screw, M4x55	59913698
3	Adattatore Cromo	59913702
3.1	Maniglia Cromo	59913724
3.2	Spinotto Cromo	59911840
N.I.	Prolunga, 20 mm	59913591

