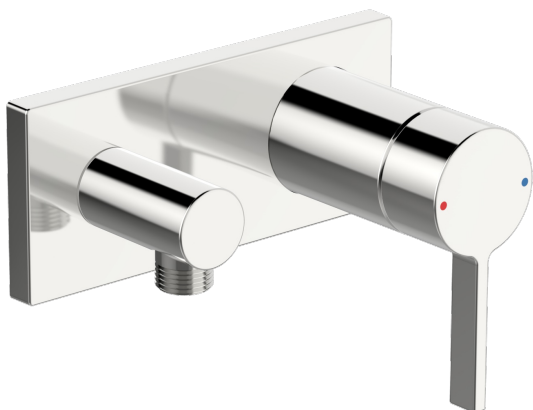
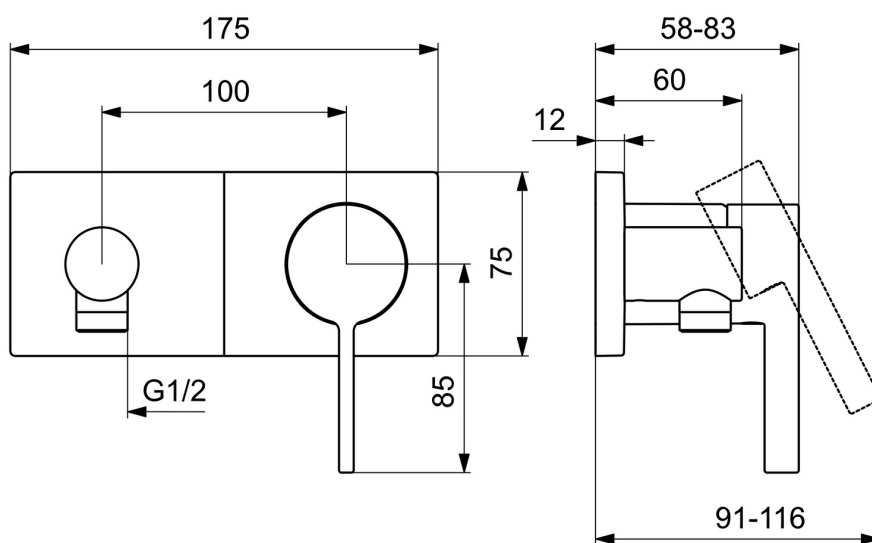
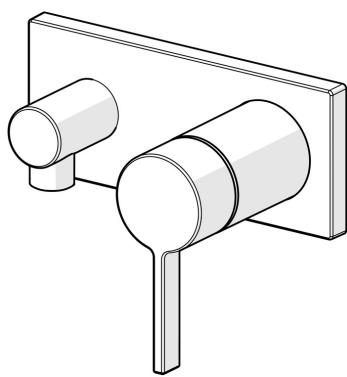


EAN: 4057304014857
static.hansa.com/57639583



- Soluzioni doccia
- Monocomando, Set esterno
- Montaggio a parete con unità d'incasso
- Cromo
- Leva/Manopola monocomando, Leva con simbolo F+C
- Presa acqua
- Valvola/e di non ritorno
- Placca quadrata, Canotto e leva, BLUECLICK portaplacca per un montaggio semplice



Dati tecnici

Caratteristiche flusso

Portata 3 bar (con limitatore di flusso)	12.0 l/min
Perdita di pressione con portata 0,2 l/s (con riduttori di flusso)	3 bar

Caratteristiche tecniche

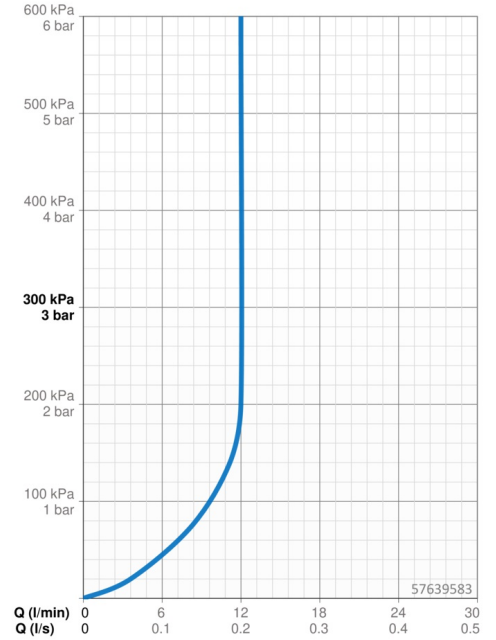
Fornitura di acqua calda	max. +80°C
Pressione di esercizio	0.5-10 bar
Projection	60 mm
Backflow prevention (EN1717)	EB
Materiale	Ottone

Norme

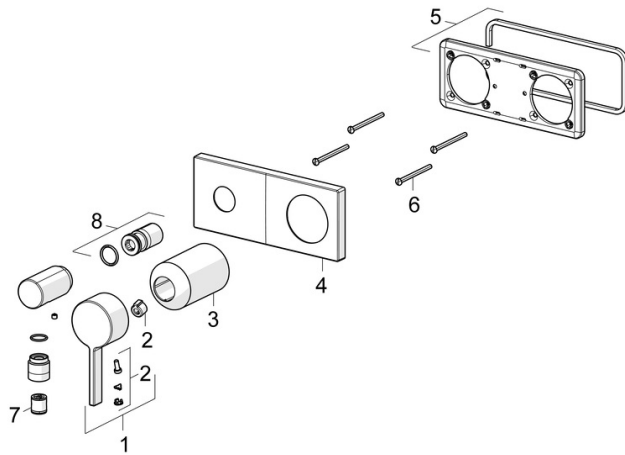
Standard EN	EN 817
Classe di rumorosità	II (ISO 3822)

Certificati/Dichiarazioni

Dichiarazione di conformità	DoC
EPD	S-P-07752



Parti di ricambio



SP57639583

	Nome	Codice
01	Leva Cromo	1003930V
02	Tappo	59914573
03	Rosetta Cromo	59914572
04	Piastra, 175x75 Cromo	59913866
05	Cover plate holder	59913697
06	Screw, M4x55	59913698
07	Valvola antiriflusso	59905714
08	Bussola filettata, G1/2	59913865