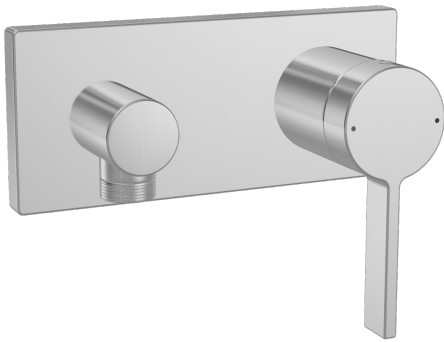
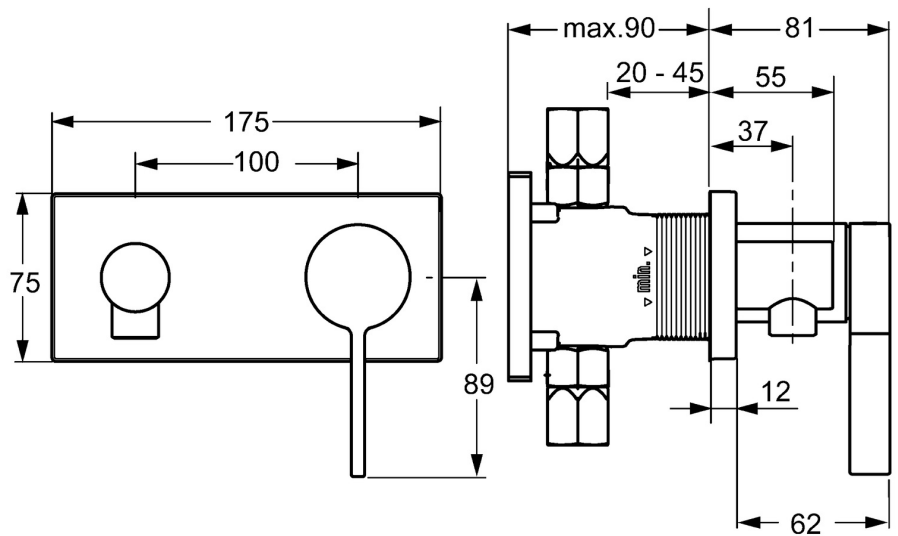
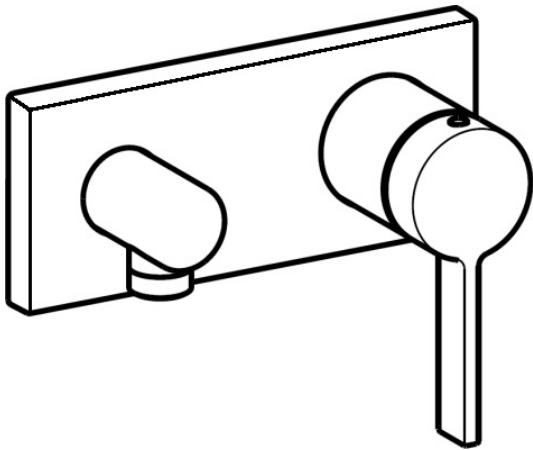


EAN: 4015474262201  
[static.hansa.com/57639503](http://static.hansa.com/57639503)



- Soluzioni doccia
- Monocomando, Set esterno
- Montaggio a parete con unità d'incasso
- Cromo
- Leva/Manopola monocomando, Leva con simbolo F+C
- Presa acqua
- Valvola/e di non ritorno
- Placca quadrata, BLUECLICK portaplacca per un montaggio semplice



## Dati tecnici

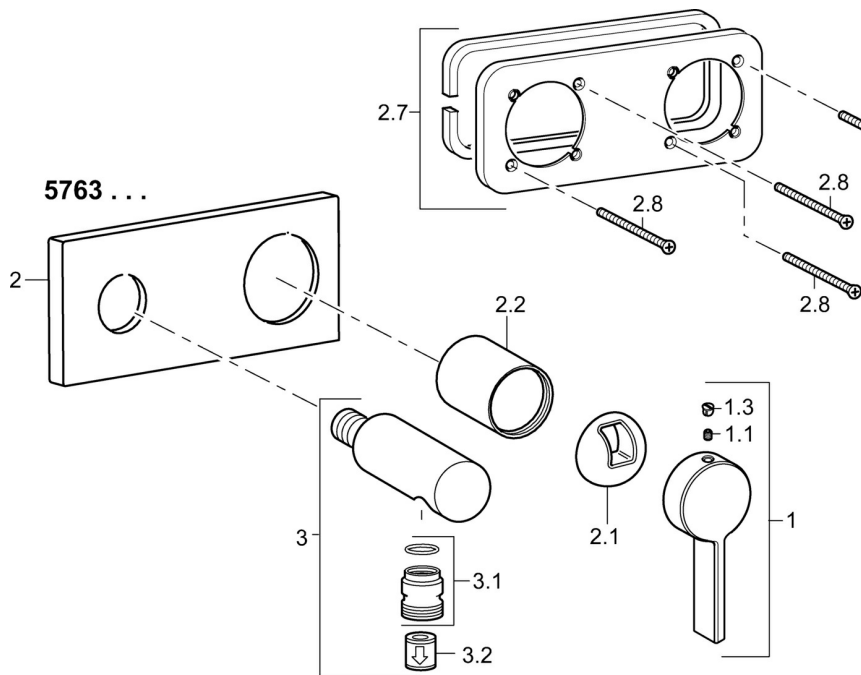
### Caratteristiche tecniche

Fornitura di acqua calda	<b>max. +80°C</b>
Pressione di esercizio	<b>0.5-10 bar</b>
Backflow prevention (EN1717)	<b>EB</b>

### Norme

Standard EN	<b>EN 817</b>
-------------	---------------

## Parti di ricambio



### SP57639503

	Nome	Codice
1	Leva Cromo	59914017
1.1	Screw, M5x6, SW2.5	59912617
1.3	Spinotto Cromo	59913762
2	Piastra, 175x75 mm Cromo Fuori produzione	59913699
2.1	Cappuccio Cromo	59914016
2.2	Rosetta Cromo	59913375
2.7	Cover plate holder	59913697
2.8	Screw, M4x55	59913698
3	Wall coupling Cromo Fuori produzione	59913700
3.1	Capezzolo filetto, G1/2xM18x1	59911384
3.2	Valvola antiriflusso	59905714
N.I.	Prolunga, 20 mm	59913590