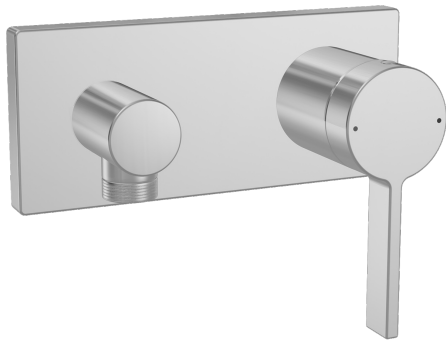
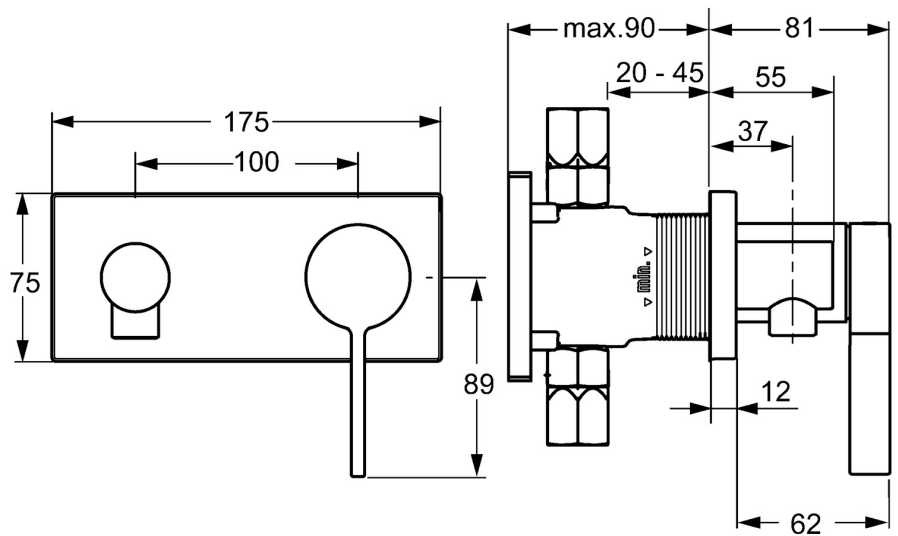
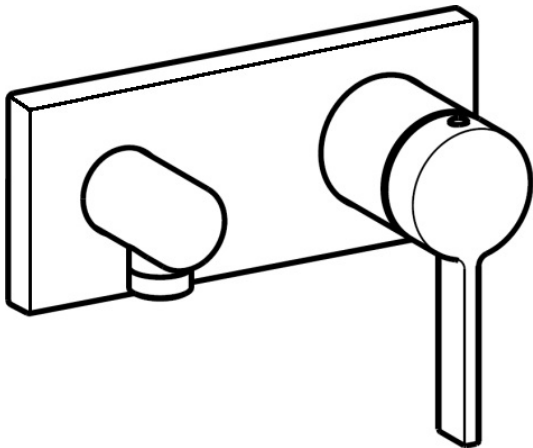


EAN: 4015474262201  
[static.hansa.com/57639503](http://static.hansa.com/57639503)



- Solutions de douche
- Monocommande, Kit de finition
- Montage mural encastré
- Chrome
- Levier monocommande, Levier avec symbole C+F
- Coude de raccordement mural
- Valve(s) anti-retour
- Rosace carrée, BLUECLICK support pour rosace pour montage facile



## Caractéristiques techniques

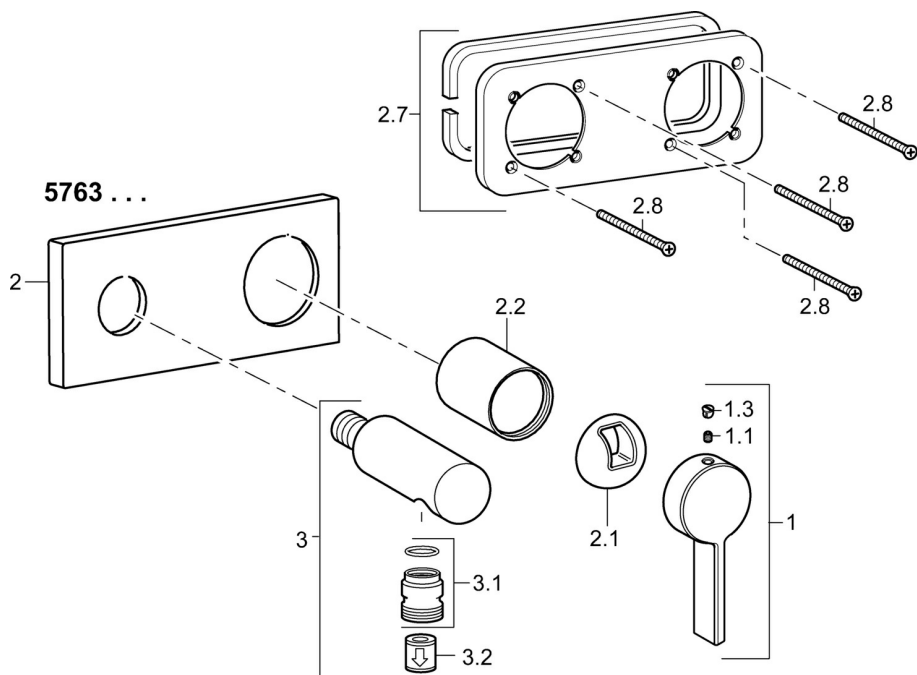
### Caractéristiques techniques

Alimentation en eau chaude	<b>max. +80°C</b>
Pression de service	<b>0.5-10 bar</b>
Dispositif de protection (EN1717)	<b>EB</b>

### Règlementations

Norme EN	<b>EN 817</b>
----------	---------------

## Pièces de rechange



### SP57639503

	Nom	Code
1	Levier	59914017
1.1	Vis, M5x6, SW2.5	59912617
1.3	Butée de réglage	59913762
2	Rosaces, 175x75 mm Arrêté	59913699
2.1	Chape	59914016
2.2	Rosace	59913375
2.7	Support de plaque de couverture	59913697
2.8	Vis, M4x55	59913698
3	Couplage mur Arrêté	59913700
3.1	Mamelon de fil, G1/2xM18x1	59911384
3.2	Clapet anti-retour	59905714
N.I.	Rallonge pour mitigeur encastrés, 20 mm	59913590