



## Technische Daten

### Durchflusseigenschaften

Durchfluss bei 3 bar (mit Durchflussregler) **6.0 l/min**

### Technische Eigenschaften

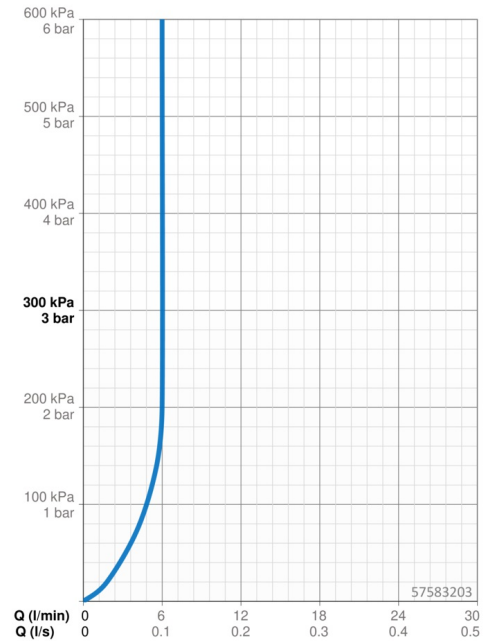
DN-Größe (Nennmaß) **DN15**  
 Warmwasserversorgung **max. +70°C**  
 Arbeitsdruck **0.5-10 bar**  
 Anschlussgröße **G3/8**  
 Ausladung **141 mm**  
 Sicherungseinrichtung (EN1717) **AA**  
 Werkstoff **Messing**

### Vorschriften

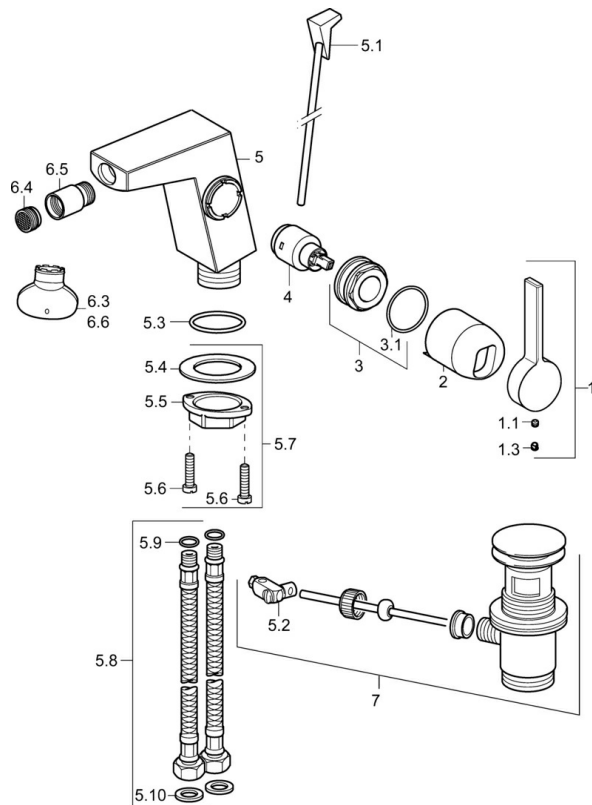
EN Standard **EN 817**

### Zulassungen und Deklarationen

Konformitätserklärung **DoC**



## Ersatzteile



### SP57583203

	Name	Art.-Nr.
1	Hebel	59914010
1.1	Schraube, M5x6, SW2.5	59912617
1.3	Blindstopfen	59913762
2	Abdeckkappe Ausgelaufen	59914011
3	Mutter, M32x1, SW30 Ausgelaufen	59914012
4	Kartusche, 2,5	59913914
5.1	Zugstange mit Knopf Ausgelaufen	59914014
5.2	Gelenkstück	59904624
5.3	O-Ring, 35x2.5	59905020
5.7	Befestigungssatz	59913371
5.8	Schlauch, M8x1, G3/8, L=480 Ausgelaufen	59914008
5.9	O-Ring, 6x1.4	59913266
5.10	Dichtung, 9.5x14.4x2	59912551
6.4	Luftsprudler, M18.5x1, TJ	59913366
6.5	Gelenkstück, M18.5x1	59913370
6.6	Schlüssel für Luftsprudler, M18.5	59913367
7	Ablaufgarnitur	59911441