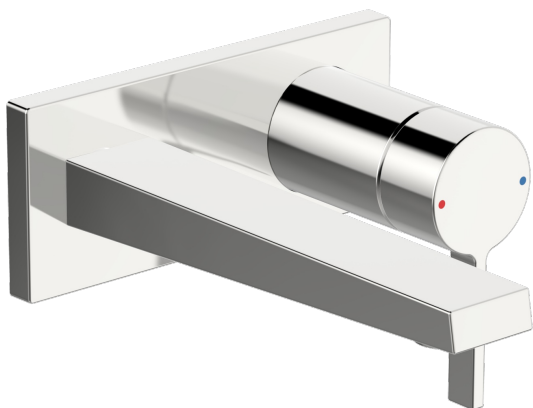
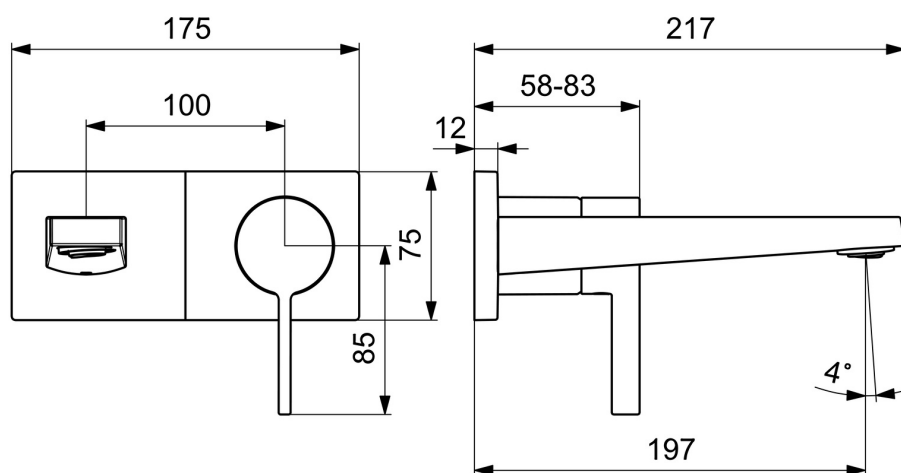
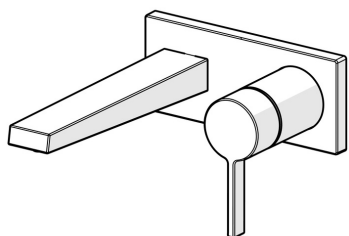


EAN: 4057304014765  
[static.hansa.com/57572183](https://static.hansa.com/57572183)



- Lavabo
- Monocomando, Set esterno
- Montaggio a parete con unità d'incasso
- Cromo
- Bocca fissa
- Rompigetto integrato, Rompigetto orientabile
- Leva/Manopola monocomando, Leva con simbolo F+C
- Placca quadrata, Canotto e leva



## Dati tecnici

### Caratteristiche flusso

Portata 3 bar (con limitatore di flusso) **6.0 l/min**

### Caratteristiche tecniche

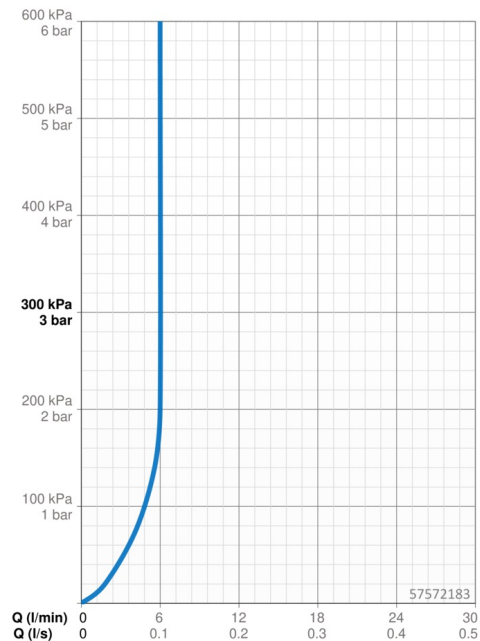
Misura DN (dimensione nominale) **DN15**  
 Fornitura di acqua calda **max. +80°C**  
 Pressione di esercizio **0.5-10 bar**  
 Projection **197 mm**  
 Backflow prevention (EN1717) **AA**  
 Materiale **Ottone**

### Norme

Standard EN **EN 817**  
 Classe di rumorosità **I (ISO 3822)**

### Certificati/Dichiarazioni

Dichiarazione di conformità **DoC**  
 EPD **S-P-07752**



## Parti di ricambio

### SP57572183

	Nome	Codice
01	Leva Cromo	1003930V
02	Tappo	59914573
03	Rosetta Cromo	59914572
04	Piastra, 175x75 Cromo	59913866
05	Cover plate holder	59913697
06	Screw, M4x55	59913698
07	Bussola filettata, G1/2	59913865
08	Bocca Cromo	59914021
09	Areatore, M24x1 HC SSR-STD	59914015

