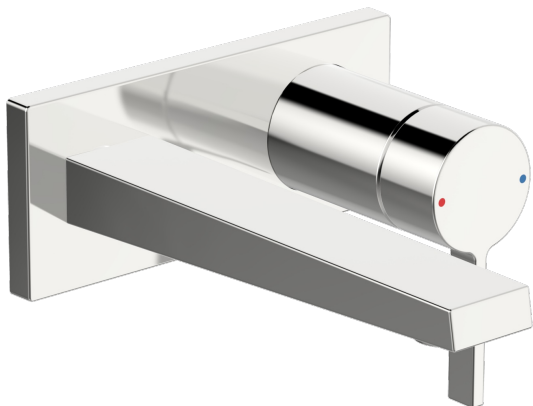
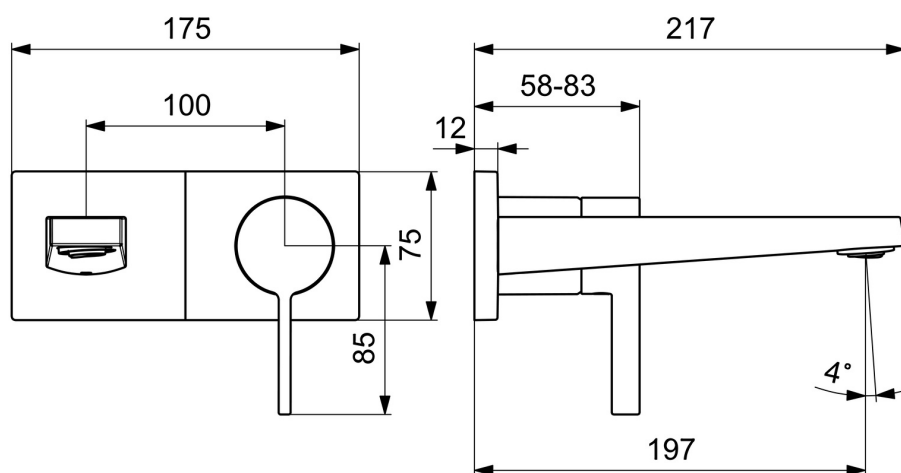
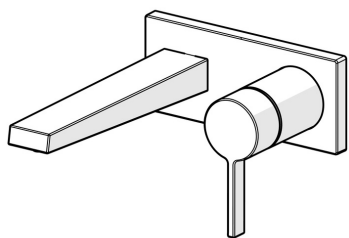


EAN: 4057304014765
static.hansa.com/57572183



- Lavabo
- Monocommande, Kit de finition
- Montage mural encastré
- Chrome
- Bec fixe
- CACHÉ® - Mousseur intégré directement dans la robinetterie, Angle de l'aérateur ajustable
- Levier monocommande, Levier avec symbole C+F
- Rosace carrée, Manchon



Caractéristiques techniques

Caractéristiques de débit

Débit à 3 bar (avec limiteur de débit) **6.0 l/min**

Caractéristiques techniques

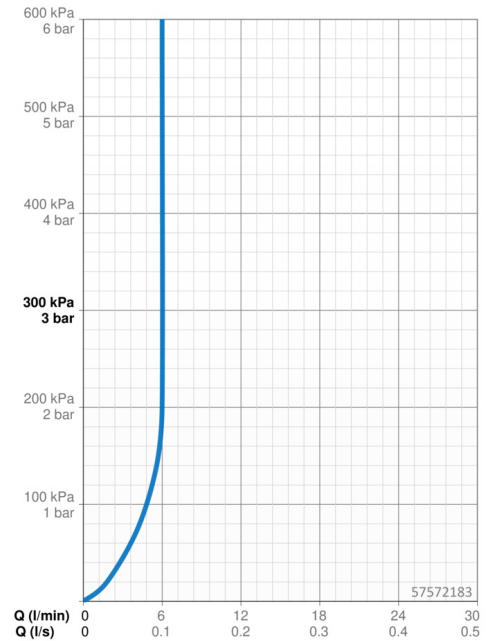
Taille DN (diamètre nominal) **DN15**
 Alimentation en eau chaude **max. +80°C**
 Pression de service **0.5-10 bar**
 Saillie **197 mm**
 Dispositif de protection (EN1717) **AA**
 Matériau **brass**

Règlementations

Norme EN **EN 817**
 Classe acoustique **I (ISO 3822)**

Certificats et normes

Déclaration de conformité **DoC**
 EPD **S-P-07752**



Pièces de rechange

SP57572183

	Nom	Code
01	Levier	1003930V
02	Capuchon	59914573
03	Rosace	59914572
04	Rosaces, 175x75	59913866
05	Support de plaque de couverture	59913697
06	Vis, M4x55	59913698
07	Manchon fileté, G1/2	59913865
08	Bec	59914021
09	Aérateur, M24x1 HC SSR-STD	59914015

