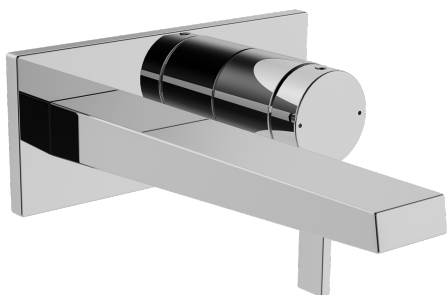
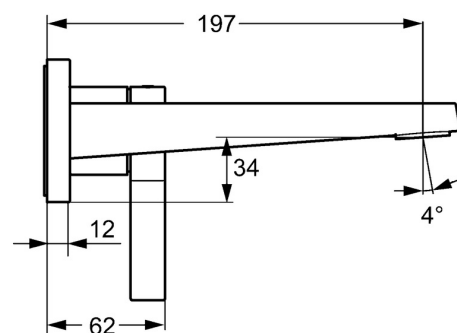
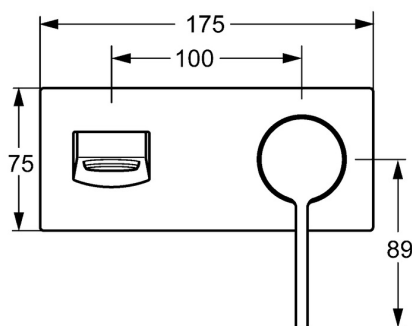
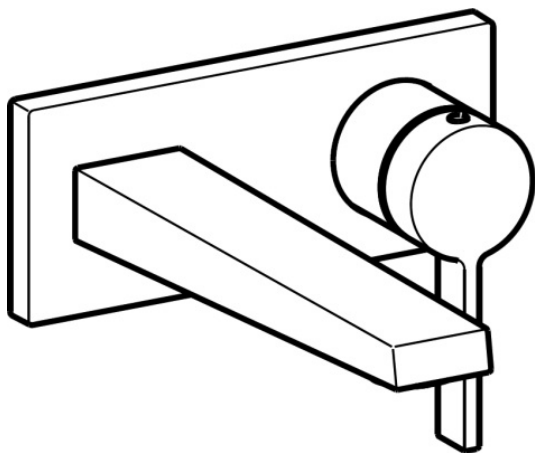


EAN: 4015474262126
static.hansa.com/57572103



- Lavabo
- Monocomando, Set esterno
- Montaggio a parete con unità d'incasso
- Cromo
- Bocca fissa
- Rompigetto orientabile, Rompigetto integrato
- Leva/Manopola monocomando, Leva con simbolo F+C
- Placca quadrata, Canotto e leva



Dati tecnici

Caratteristiche flusso

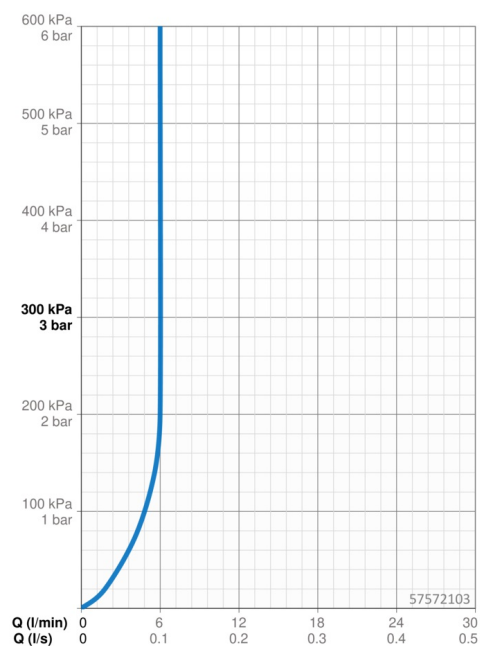
Portata 3 bar (con limitatore di flusso) **6.0 l/min**

Caratteristiche tecniche

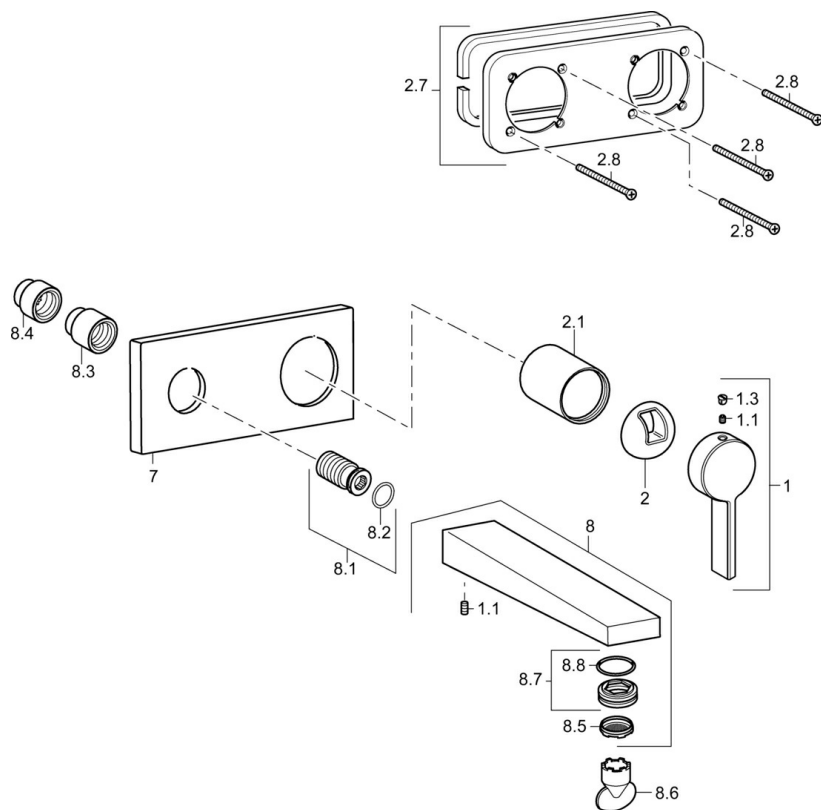
Misura DN (dimensione nominale) **DN 15**
 Fornitura di acqua calda **max. +80°C**
 Pressione di esercizio **0.5-10 bar**
 Projection **197 mm**
 Materiale **Ottone**

Norme

Standard EN **EN 817**



Parti di ricambio



SP57572103

	Nome	Codice
1	Leva Cromo	59914017
1.1	Screw, M5x6, SW2.5	59912617
1.3	Spinotto Cromo	59913762
2	Cappuccio Cromo	59914016
2.1	Rosetta Cromo	59913375
2.7	Cover plate holder	59913697
2.8	Screw, M4x55	59913698
7	Piastra Cromo	59914022
8	Bocca Cromo	59914021
8.1	Bussola filettata, G1/2	59913865
8.3	Kit viti per prolunga, G1/2, SW12, 20 mm	59913864
8.4	Kit viti per prolunga, G1/2, SW12, 15 mm	59913863
8.5	Aeratore, M24x1 HC SSR-STD	59914015
8.6	Chiave per aeratore, SLIM AIR	59914013
8.7	Fitting ring for aerator	59914007