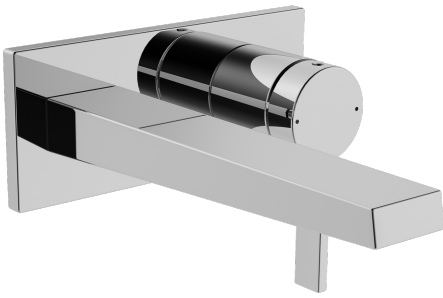
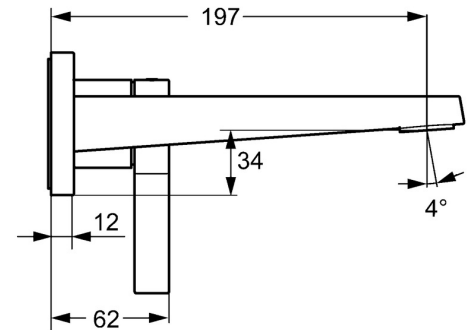
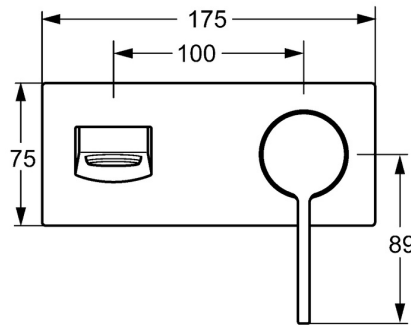
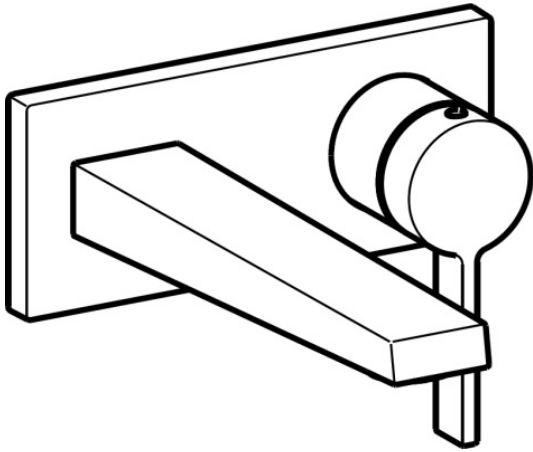


EAN: 4015474262126
static.hansa.com/57572103



- Lavabo
- Monocommande, Kit de finition
- Montage mural encastré
- Chrome
- Bec fixe
- Angle de l'aérateur ajustable, CACHÉ® - Mousseur intégré directement dans la robinetterie
- Levier monocommande, Levier avec symbole C+F
- Rosace carrée, Manchon



Caractéristiques techniques

Caractéristiques de débit

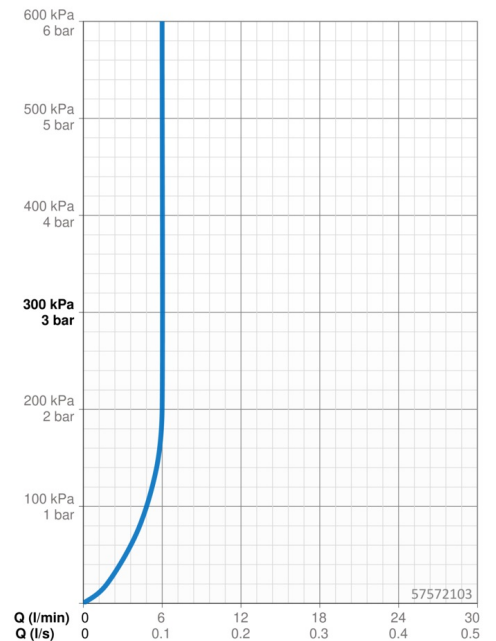
Débit à 3 bar (avec limiteur de débit) **6.0 l/min**

Caractéristiques techniques

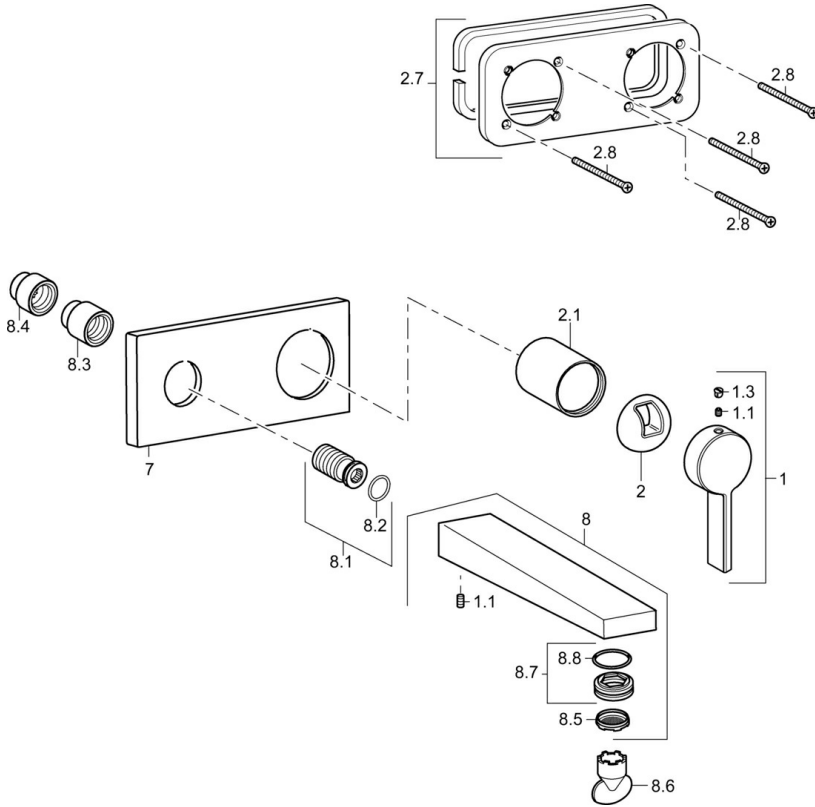
Taille DN (diamètre nominal) **DN 15**
 Alimentation en eau chaude **max. +80°C**
 Pression de service **0.5-10 bar**
 Saillie **197 mm**
 Matériau **brass**

Règlementations

Norme EN **EN 817**



Pièces de rechange



SP57572103

	Nom	Code
1	Levier	59914017
1.1	Vis, M5x6, SW2.5	59912617
1.3	Butée de réglage	59913762
2	Chape	59914016
2.1	Rosace	59913375
2.7	Support de plaque de couverture	59913697
2.8	Vis, M4x55	59913698
7	Rosaces	59914022
8	Bec	59914021
8.1	Manchon fileté, G1/2	59913865
8.3	Kit de vis d'extension, G1/2, SW12, 20 mm	59913864
8.4	Kit de vis d'extension, G1/2, SW12, 15 mm	59913863
8.5	Aérateur, M24x1 HC SSR-STD	59914015
8.6	Clé pour aérateur, SLIM AIR	59914013
8.7	Fitting ring for aerator	59914007