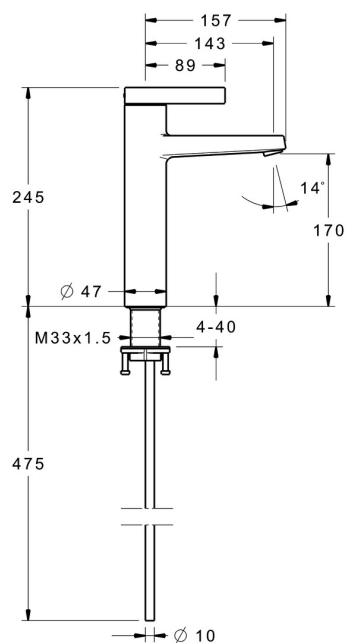
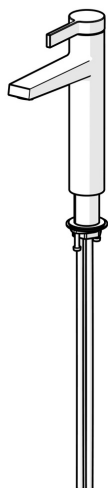


EAN: 4015474263512
static.hansa.com/57562103



- Lavabo
- Monocommande
- Montage sur plaque
- Chrome
- Bec fixe
- PCA - Mousseur à débit constant indépendamment de la pression, CACHÉ® - Mousseur intégré directement dans la robinetterie
- Levier avec symbole C+F, Levier monocommande
- Limiteur de température ajustable
- Cartouche céramique de $\varnothing 35$ mm pour contrôle de température et de débit
- Raccordement par flexibles
- Corps en laiton DZR
- Sans bonde de vidage push, Sans bonde de vidage à tirette



Caractéristiques techniques

Caractéristiques de débit

Débit à 3 bar (avec limiteur de débit)	6.0 l/min
Perte de charge avec débit (0,2 l/s)	2 bar

Caractéristiques techniques

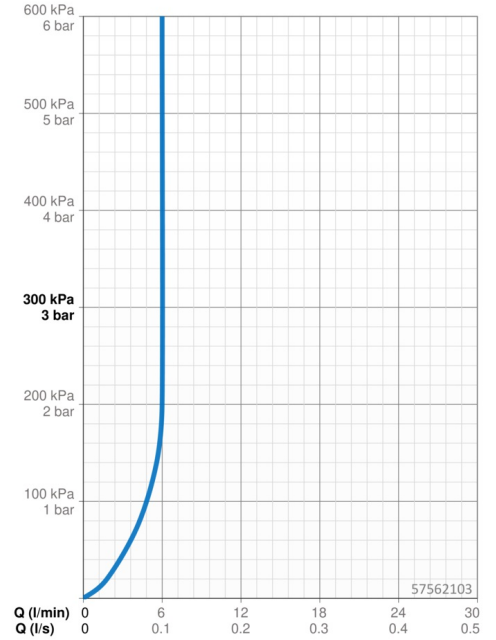
Taille DN (diamètre nominal)	DN15
Alimentation en eau chaude	max. +70°C
Pression de service	0.5-10 bar
Taille de raccord	G3/8
Saillie	143 mm
Dispositif de protection (EN1717)	AA
Matériau	brass

Règlementations

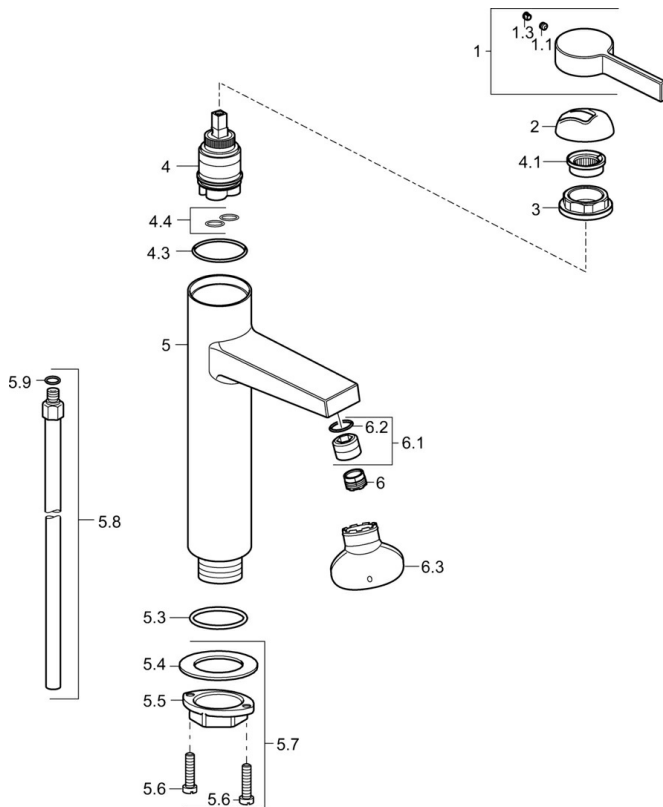
Norme EN	EN 817
----------	---------------

Certificats et normes

Déclaration de conformité	DoC
EPD	S-P-06391



Pièces de rechange



SP57562103

	Nom	Code
1	Levier	59914017
1.1	Vis, M5x6, SW2.5	59912617
1.3	Butée de réglage	59913762
2	Chape	59914016
3	Vis, M42x1, SW34	59913365
4	Cartouche, 3.5 Eco	59912324
4	Cartouche, 3.5 Classic	59913075
4.1	Temperature adjustment limiter	59912325
4.3	Joint, d 28.24x2.62 Arrêté	59912590
4.4	Joint, d 10.10x1.60 Arrêté	59905072
5.3	Joint, d 36.09x d 3.53	59913396
5.7	Ensemble de fixation	59913371
5.8	Tuyau, M10x1640 Arrêté	59913372
5.9	Joint, d 7.65x1.78	59902337
6	Aérateur, M18.5x1, TJ	59913366
6.1	Fitting ring for aerator	59913654
6.3	Clé pour aérateur, M18.5	59913367
N.I.	Clef, SW30/34	59912108