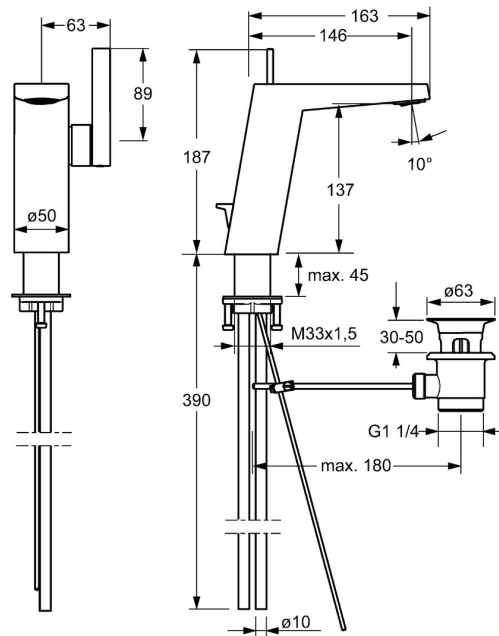


EAN: 4015474263314
static.hansa.com/57552103



- Lavabo
- Leva laterale
- Montaggio d'appoggio
- Cromo
- Bocca fissa
- Rompigetto orientabile, Rompigetto integrato
- Leva con simbolo F+C, Leva/Manopola monocomando
- Piletta di scarico con astina saltarello
- Cartuccia a dischi ceramici \varnothing 25mm
- Collegamento con tubo
- Ottone DZR



Dati tecnici

Caratteristiche flusso

Portata 3 bar (con limitatore di flusso)

6.0 l/min

Caratteristiche tecniche

Misura DN (dimensione nominale)

DN15

Fornitura di acqua calda

max. +80°C

Pressione di esercizio

0.5-10 bar

Misura della connessione

Ø10

Projection

146 mm

Backflow prevention (EN1717)

AA

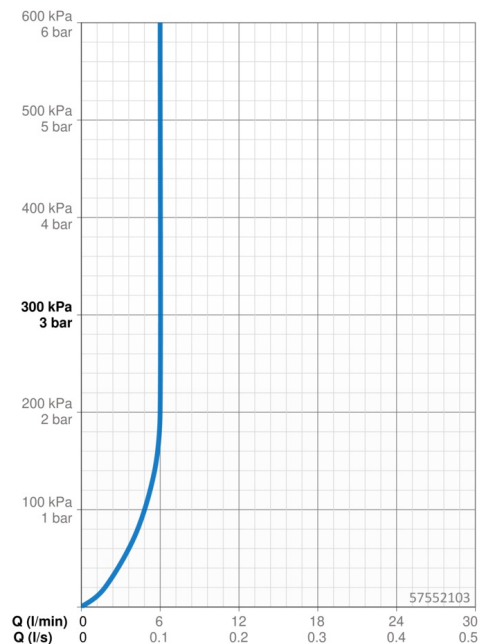
Materiale

Ottone

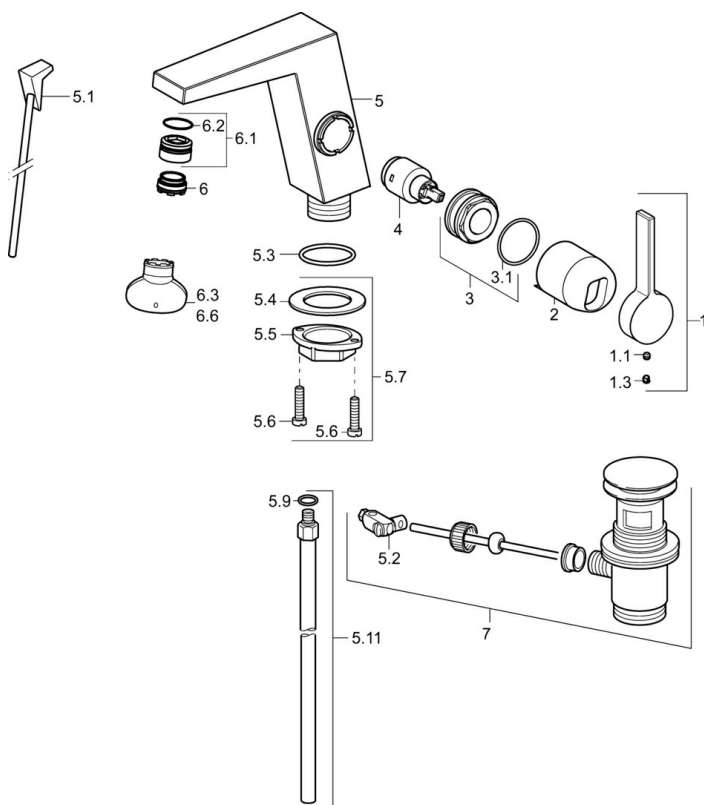
Norme

Standard EN

EN 817



Parti di ricambio



SP57552103

	Nome	Codice
1	Leva Cromo	59914010
1.1	Screw, M5x6, SW2.5	59912617
1.3	Spinotto Cromo	59913762
2	Cappuccio Cromo Fuori produzione	59914011
3	Dado, M32x1, SW30 Fuori produzione	59914012
4	Cartuccia, 2,5	59913914
5.1	Asta saltarello Cromo Fuori produzione	59914014
5.2	Snodo	59904624
5.3	O-ring, 35x2.5	59905020
5.7	Set di fissaggio	59913371
5.9	O-ring, 6x1.4	59913266
5.11	Tubo di accoppiamento, M8x1, d 10 mm, L=480	59914009
6	Aeratore, M24x1 HC SSR-STD	59914015
6.1	Fitting ring for aerator	59914007
6.3	Chiave per aeratore, SLIM AIR	59914013
7	Scarico a saltarello Cromo	59911441