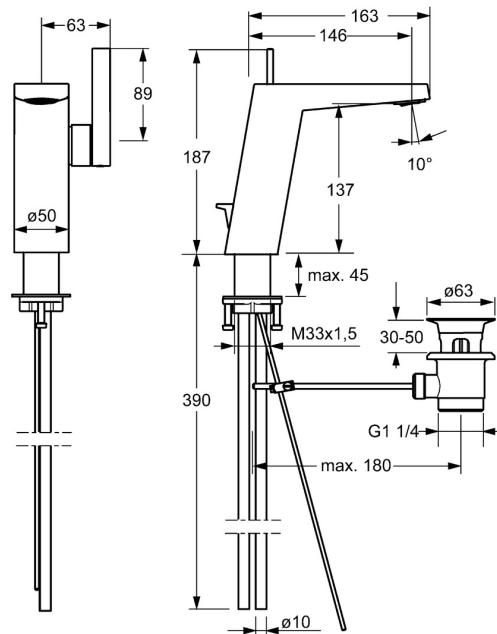


EAN: 4015474263314  
[static.hansa.com/57552103](http://static.hansa.com/57552103)



- Lavabo
- Commande latérale
- Montage sur plaque
- Chrome
- Bec fixe
- Angle de l'aérateur ajustable, CACHÉ® - Mousseur intégré directement dans la robinetterie
- Levier avec symbole C+F, Levier monocommande
- Vidage avec tirette
- Cartouche céramique de  $\varnothing 25$  mm pour contrôle de température et de débit
- Raccordement par tubulures cuivre
- Corps en laiton DZR



## Caractéristiques techniques

### Caractéristiques de débit

Débit à 3 bar (avec limiteur de débit) **6.0 l/min**

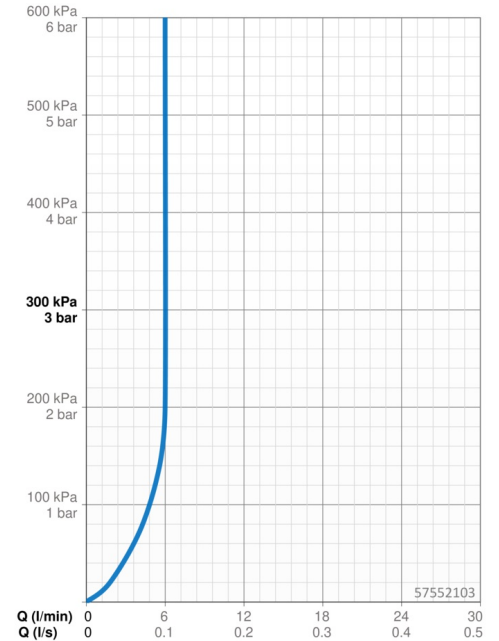


### Caractéristiques techniques

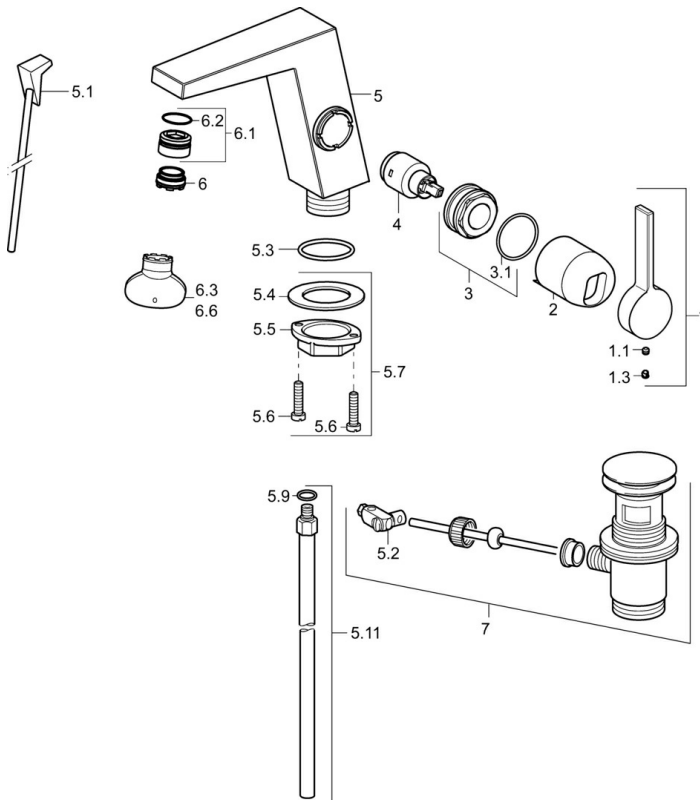
Taille DN (diamètre nominal) **DN15**  
 Alimentation en eau chaude **max. +80°C**  
 Pression de service **0.5-10 bar**  
 Taille de raccord **Ø10**  
 Saillie **146 mm**  
 Dispositif de protection (EN1717) **AA**  
 Matériau **brass**

### Règlementations

Norme EN **EN 817**



## Pièces de rechange



### SP57552103

Nom	Code
1 Levier	59914010
1.1 Vis, M5x6, SW2.5	59912617
1.3 Butée de réglage	59913762
2 Chape Arrêté	59914011
3 Écrou, M32x1, SW30 Arrêté	59914012
4 Cartouche, 2,5	59913914
5.1 Tirette de vidage Arrêté	59914014
5.2 Joint	59904624
5.3 Joint, 35x2.5	59905020
5.7 Ensemble de fixation	59913371
5.9 Joint, 6x1.4	59913266
5.11 Tuyau de raccordement, M8x1, d 10 mm, L=480	59914009
6 Aérateur, M24x1 HC SSR-STD	59914015
6.1 Fitting ring for aerator	59914007
6.3 Clé pour aérateur, SLIM AIR	59914013
7 Vidage	59911441