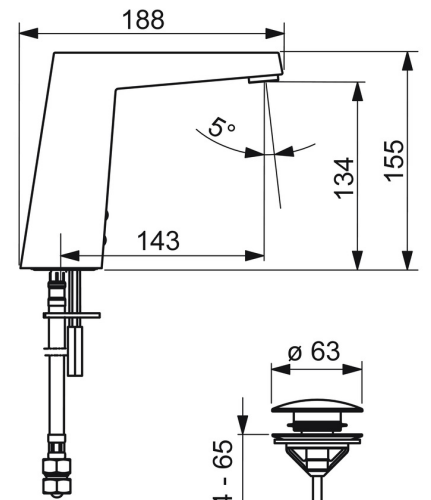
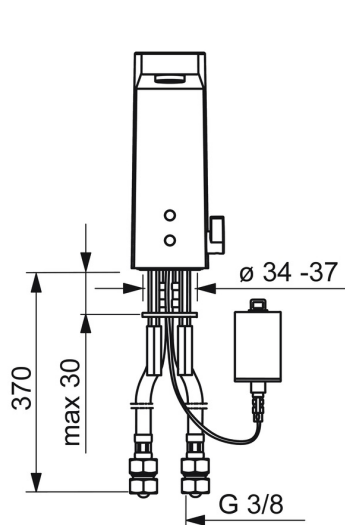
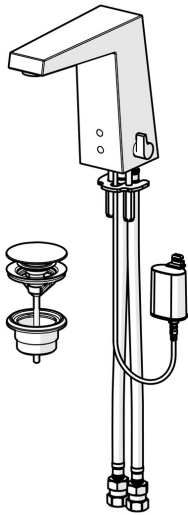


EAN: 4015474276895
static.hansa.com/57492211



- Waschtisch
- öffentliche & halböffentliche Bereiche
- Berührungslos, Batteriebetrieb
- Standmontage
- Chrom
- Feststehender Auslauf, gegossen
- CACHÉ® Strahlregler, ohne Mundstück direkt in den Armaturenauslauf geschraubt
- Temperatureinstellgriff
- Push-Open-Ablaufgarnitur
- Heißwassersperre einstellbar (im Lieferumfang enthalten)
- Schmutzfilter, Mischventil zur manuellen Temperatureinstellung, Rückflussverhinderer
- Batterie-Leer-Anzeige, Infrarotsensor, Magnetventil
- Anschluss über flexible Druckschläuche



Technische Daten

Durchflusseigenschaften

Durchfluss bei 3 bar (mit Durchflussregler) **6.0 l/min**

Technische Eigenschaften

DN-Größe (Nennmaß) **DN15**
 Warmwasserversorgung **max. +70°C**
 Arbeitsdruck **1-10 bar**
 Anschlussgröße **G3/8**
 Ausladung **143 mm**
 Sicherungseinrichtung (EN1717) **EB**
 Werkstoff **Messing**

Software-Einstellungen

Nachlaufzeit **2 s ± 1 s**
 Max. Fließdauer **2 min**

Elektronische Eigenschaften

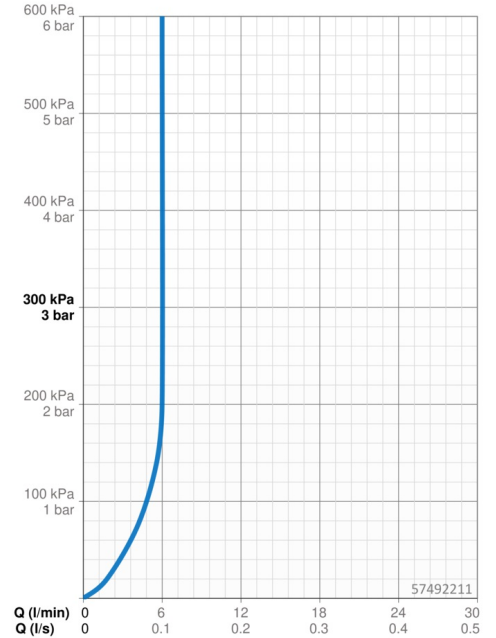
Batterie **Lithium 2CR5 6 V**

Vorschriften

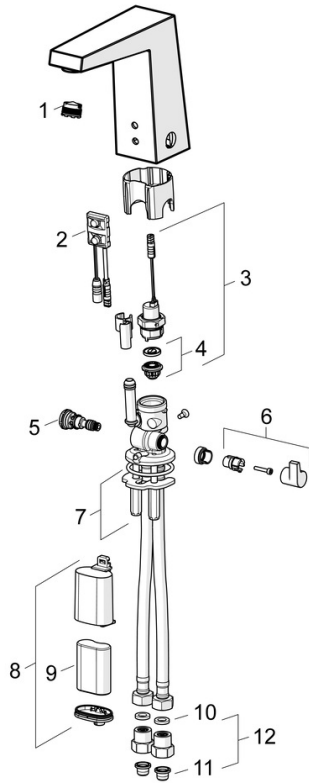
EU Directive **C E EMC Directive 2014/30/EU, RoHS Directive 2011/65/EU**
 EN Standard **EN 15091, ETSI EN 301 489-1 V1.9.2, ETSI EN 300 328 v2.2.2, EN 61000-6-1:2007, EN 61000-6-3:2007+A1:2011+AC:2012, EN 60335-1:2012+A11+A13+A14+A2+A15:2021, Part 19.11.4**
 Schutzklasse **IP 55**

Zulassungen und Deklarationen

DVGW **CW-6514CR0161**
 UN38.3 **BP 0001-3**
 Konformitätserklärung **EMC**



Ersatzteile



SP57492211

	Name	Art.-Nr.
01	Luftsprudler, M18.5x1, Tj	59913366
02	Sensor, 6 V Ausgelaufen	59914093
02	Sensor, 6/9/12 V, Bluetooth	59914567
03	Magnetventil, 6 V	59914091
04	Membrane für Magnetventil	1006500V
04	Stützring Membrane Ausgelaufen	59914090
05	Temperatureinstellsatz	59914193
06	Temperatur-Wählgriff	59914189
07	Befestigungssatz	59914132
08	Batteriegehäuse inkl. Batterie, 2CR5 6 V	59914088
09	Batterie, 2CR5 6 V	59911670
10	Dichtung, 8x14.3x2	59914087
11	Schmutzfangsiebe	59914085
12	Stopfen Rückschlagventil	59914086
N.I.	Begrenzer	59914106