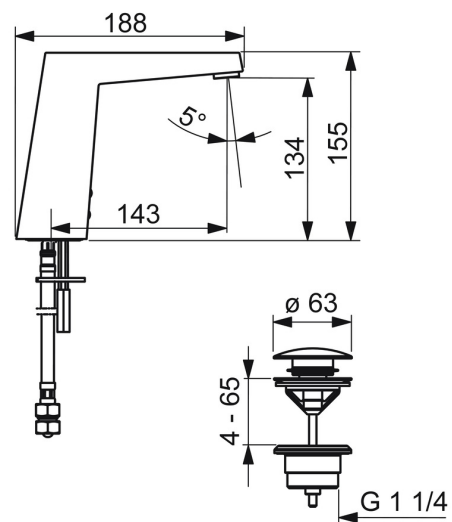
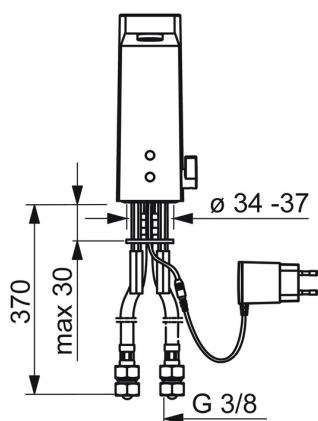
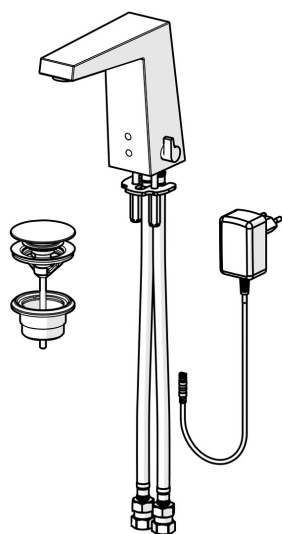


EAN: 4015474276871  
[static.hansa.com/57482201](http://static.hansa.com/57482201)



- Public & Semi-public
- Sans contact, Transformateur à fiche
- Montage sur plaque
- Chrome
- Bec fixe, Bec coulé
- CACHÉ® - Mousseur intégré directement dans la robinetterie, Jet aéré, PCA - Mousseur à débit constant indépendamment de la pression
- Poignée de régulation de la température
- Vidage Push
- Limiteur de température ajustable
- Filtre(s) à impuretés, Valve mélangeuse pour contrôle manuel de la température, Valve(s) anti-retour
- Sensor avec détection automatique, Électrovanne, Alimentation électrique
- Raccordement par flexibles



## Caractéristiques techniques

### Caractéristiques de débit

Débit à 3 bar (avec limiteur de débit) **6.0 l/min**

### Caractéristiques techniques

Taille DN (diamètre nominal) **DN15**  
 Alimentation en eau chaude **max. +70°C**  
 Pression de service **1-10 bar**  
 Taille de raccord **G3/8**  
 Saillie **143 mm**  
 Dispositif de protection (EN1717) **EB**  
 Matériau **brass**

### Paramètres du logiciel

Temporisation de débit **2 s ± 1 s**  
 Durée max. d'écoulement **2 min**

### Caractéristiques électroniques

Raccordement électrique **230 / 12 V**

### Règlementations

Directive EU **C E Low Voltage Directive 2014/35/EU , EMC Directive 2014/30/EU , RoHS Directive 2011/65/EU**  
 Norme EN **EN 15091, ETSI EN 301 489-1 V1.9.2 , ETSI EN 300 328 v2.2.2 , EN 61000-6-1:2007 , EN 61000-6-3:2007+A1:2011+AC:2012 , EN 60335-1:2012+A11+A13+A1+A14+A2+A15:2021, Part 19.11.4**  
 Indice de protection **IP 55 / transformer IP 40**

### Certificats et normes

DVGW **CW-6514CR0161**  
 Déclaration de conformité **LVD**

