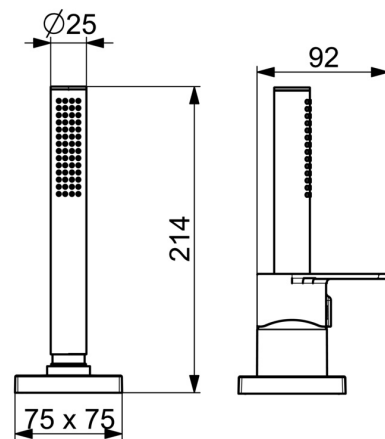
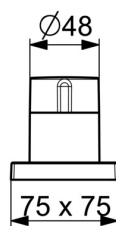
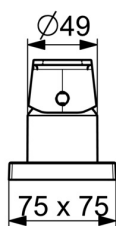
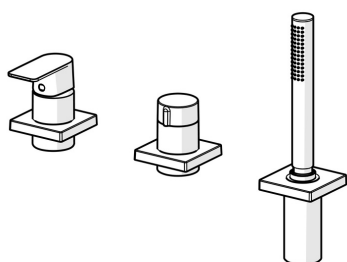


EAN: 4057304015335
static.hansa.com/57319473



- Vasca & doccia
- Set esterno, Monocomando
- Montaggio a bordo vasca
- Cromo
- Leva/Manopola monocomando, Leva con simbolo F+C
- Deviatore a rotazione
- Cartuccia a dischi ceramici \varnothing 40mm, Valvola/e di non ritorno
- Ottone DZR
- Placca quadrata, Canotto e leva



Dati tecnici

Caratteristiche flusso

Portata 3 bar **20.4 / 13.2 l/min**

Caratteristiche tecniche

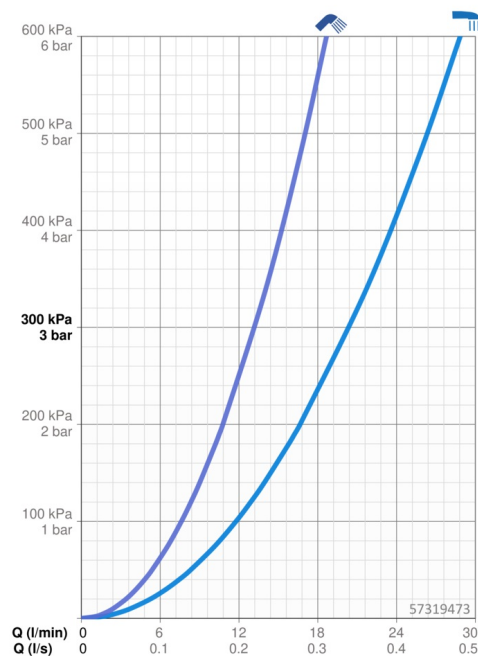
Fornitura di acqua calda **max. +80°C**
 Pressione di esercizio **0.5-10 bar**
 Misura della connessione **G1/2**
 Backflow prevention (EN1717) **EB**
 Materiale **Ottone**

Norme

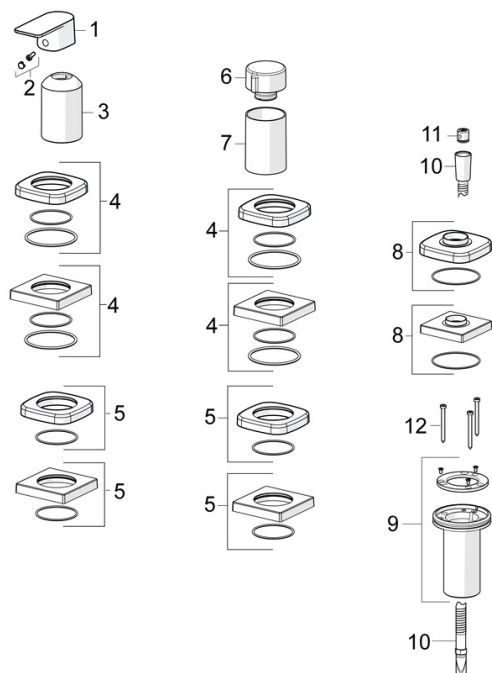
Standard EN **EN 817**
 Classe di rumorosità **I (ISO 3822)**

Certificati/Dichiarazioni

Dichiarazione di conformità **DoC**
 EPD **S-P-07752**



Parti di ricambio



SP57319473

	Nome	Codice
01	Leva Cromo	1009774V
02	Tappo	59914573
03	Rosetta Cromo	59914572
04	Piastra, 75x75 mm Cromo	59914213
04	Piastra, 75x75 mm, for Compact Cromo Fuori produzione	59914675
05	Piastra, 75x75 mm Cromo	59914214
05	Piastra, 75x75 mm Cromo Fuori produzione	59914676
06	Manopola di apertura Cromo	59914669
07	Rosetta Cromo	59914671
08	Piastra, 75x75 mm Cromo	1003885V
08	Piastra, 75x75 mm Cromo Fuori produzione	59914677
09	Supporto per doccia	59914673
10	Flessibile doccia, L=1750, G1/2-M12x1 Cromo	59912281
11	Valvola antiriflusso	59905714
12	Screw, M4x45	59912291