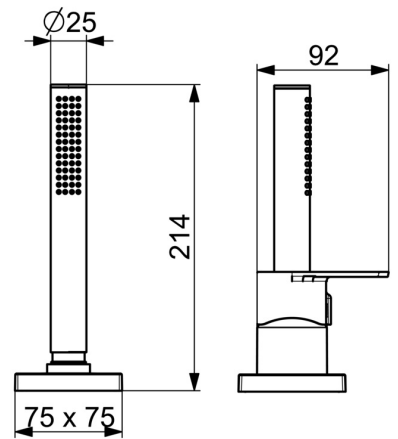
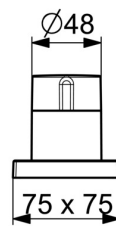
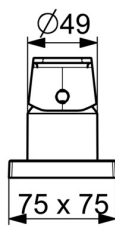
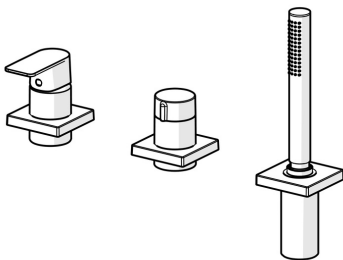


EAN: 4057304015335  
[static.hansa.com/57319473](https://static.hansa.com/57319473)

Un design audacieux associé à une finition élégante et raffinée font de ce robinet le complément idéal de votre baignoire et de votre douche contemporaines. Le kit de garniture et les caractéristiques du levier unique permettent de régler facilement la température et le débit de l'eau d'un simple mouvement. Ce robinet est parfait pour une installation sur le rebord de la baignoire et est fourni avec un inverseur rotatif, facilitant le passage entre les fonctions baignoire et douche. Le corps interne en laiton résistant à la corrosion assure la durabilité et la résistance aux températures élevées. Ce produit de premier ordre offre une excellente fonctionnalité et une élégance intemporelle pour toute salle de bains.



- Baignoire et douche
- Kit de finition, Monocommande
- Montage sur gorge
- Chrome
- Levier monocommande, Levier avec symbole C+F
- Inverseur à tourner
- Cartouche céramique de  $\varnothing 40$  mm pour contrôle de température et de débit, Valve(s) anti-retour
- Corps en laiton DZR
- Rosace carrée, Manchon



## Caractéristiques techniques

### Caractéristiques de débit

Débit à 3 bar **20.4 / 13.2 l/min**

### Caractéristiques techniques

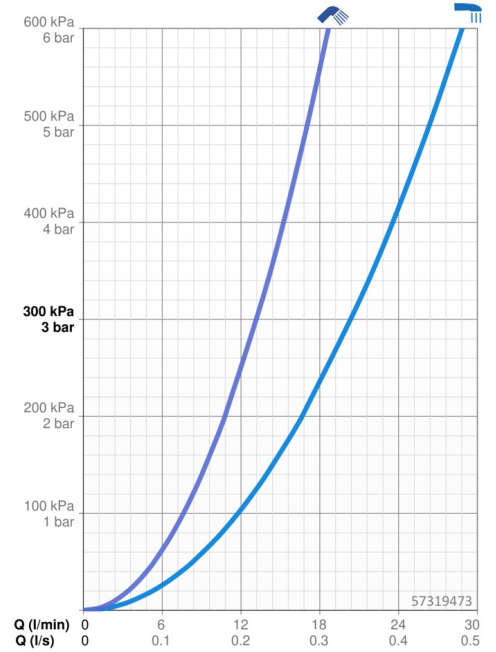
Alimentation en eau chaude **max. +80°C**  
 Pression de service **0.5-10 bar**  
 Taille de raccord **G1/2**  
 Dispositif de protection (EN1717) **EB**  
 Matériau **brass**

### Règlementations

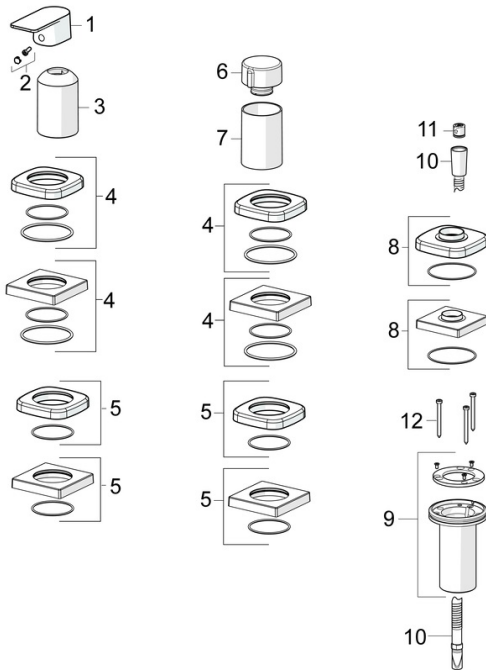
Norme EN **EN 817**  
 Classe acoustique **I (ISO 3822)**

### Certificats et normes

Déclaration de conformité **DoC**  
 EPD **S-P-07752**



## Pièces de rechange



### SP57319473

	Nom	Code
01	Levier	1009774V
02	Capuchon	59914573
03	Rosace	59914572
04	Rosaces, 75x75 mm	59914213
04	Rosaces, 75x75 mm, for Compact Arrêté	59914675
05	Rosaces, 75x75 mm	59914214
05	Rosaces, 75x75 mm Arrêté	59914676
06	Croisillon d'ouverture	59914669
07	Rosace	59914671
08	Rosaces, 75x75 mm	1003885V
08	Rosaces, 75x75 mm Arrêté	59914677
09	Passage tablette	59914673
10	Flexible, L=1750, G1/2-M12x1	59912281
11	Clapet anti-retour	59905714
12	Vis, M4x45	59912291