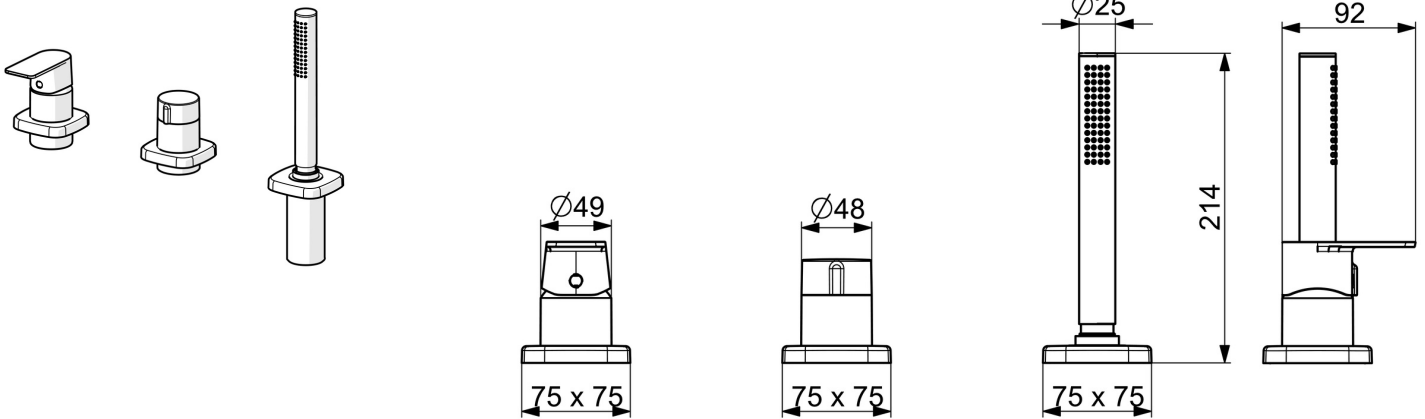


EAN: 4057304015311
static.hansa.com/57319173



- Wanne & Dusche
- Fertigmontageset, Einhebelmischer
- Wannrandmontage
- Chrom
- Einhandbedienhebel/Griff, Hebel mit W+K-Kennzeichnung
- Drehumsteller, druckunabhängig
- \varnothing 4.0 Steuerpatrone mit keramischen Dichtscheiben zur Wassermengen- und Temperatureinstellung, Rückflussverhinderer
- Armaturenkörper aus entzinkungsbeständigem Messing (DZR)
- Rosette soft edge, Hülse



Technische Daten

Durchflusseigenschaften

Durchfluss bei 3 bar **20.4 / 13.2 l/min**

Technische Eigenschaften

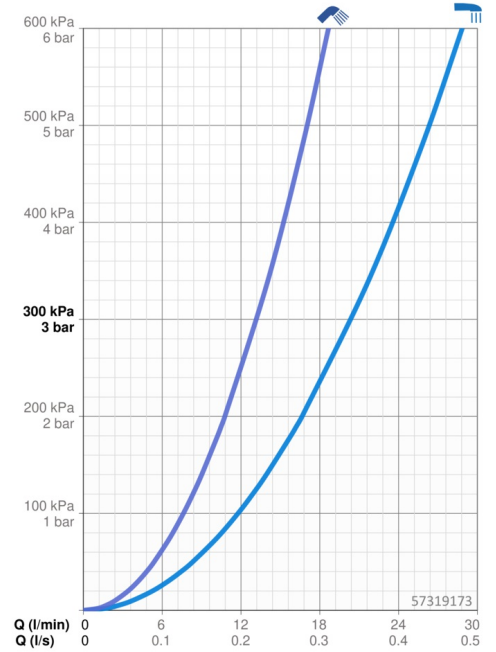
Warmwasserversorgung **max. +80°C**
 Arbeitsdruck **0.5-10 bar**
 Anschlussgröße **G1/2**
 Sicherungseinrichtung (EN1717) **EB**
 Werkstoff **Messing**

Vorschriften

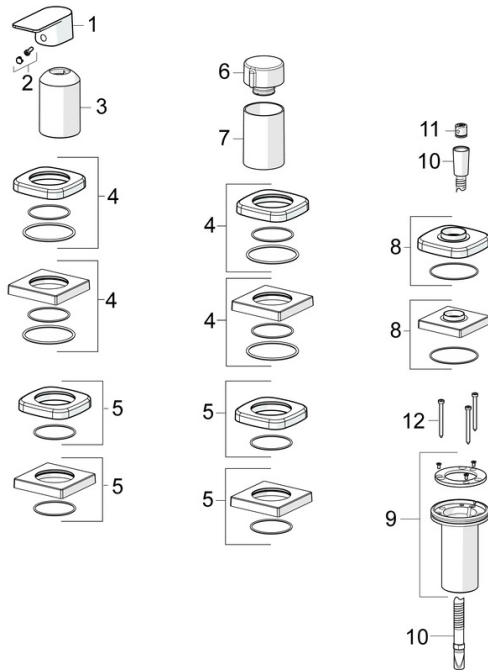
EN Standard **EN 817**
 Geräuschklasse **I (ISO 3822)**

Zulassungen und Deklarationen

Konformitätserklärung **DoC**



Ersatzteile



SP57319473

	Name	Art.-Nr.
01	Hebel	1009774V
02	Dekorkappe	59914573
03	Abdeckhülse	59914572
04	Rosette, 75x75 mm	59914213
04	Abdeckplatte, 75x75 mm, for Compact Ausgelaufen	59914675
05	Rosette, 75x75 mm	59914214
05	Abdeckplatte, 75x75 mm Ausgelaufen	59914676
06	Mengen-Einstell-Griff	59914669
07	Abdeckhülse	59914671
08	Rosette, 75x75 mm	1003885V
08	Abdeckplatte, 75x75 mm Ausgelaufen	59914677
09	Schlauchdurchführung	59914673
10	Brauseschlauch, L=1750, G1/2-M12x1	59912281
11	Rückschlagventil	59905714
12	Schraube, M4x45	59912291