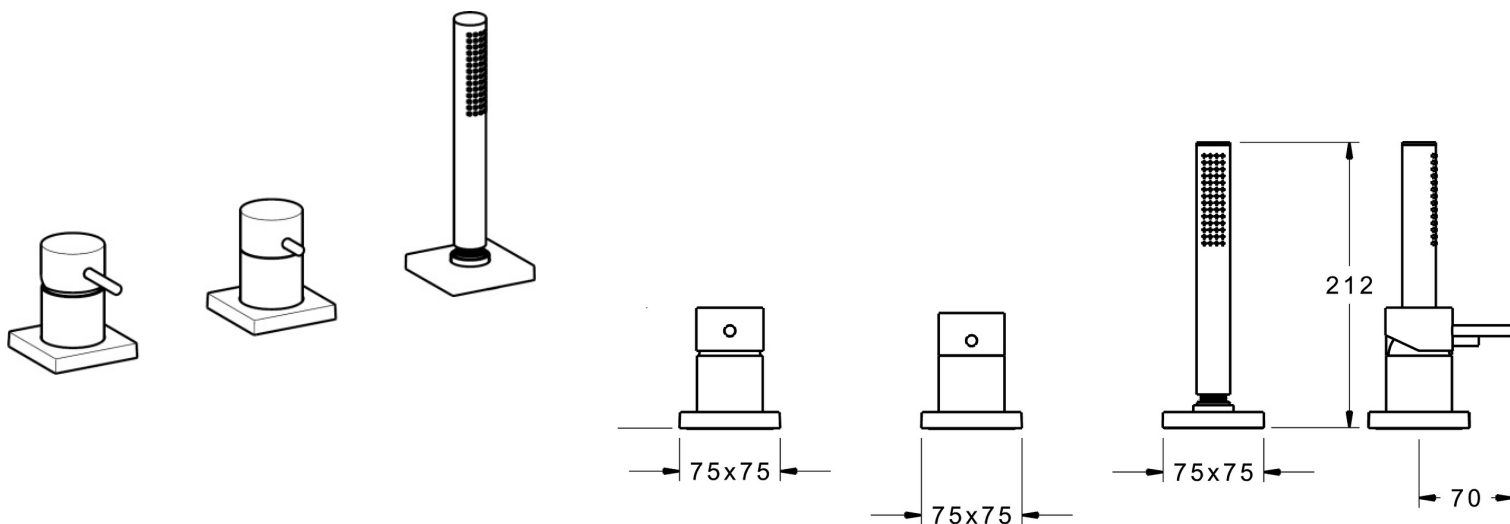


EAN: 4015474277045  
[static.hansa.com/57319012](http://static.hansa.com/57319012)

- Baignoire et douche
- Kit de finition, Monocommande
- Montage sur gorge
- Chrome
- Levier monocommande, Levier avec symbole C+F, Levier tige
- Flexible de douche (1750 mm)
- Intense - Jet d'eau revigorant
- Valve(s) anti-retour
- Guide de flexible, pivotant
- 1 jet



## Caractéristiques techniques

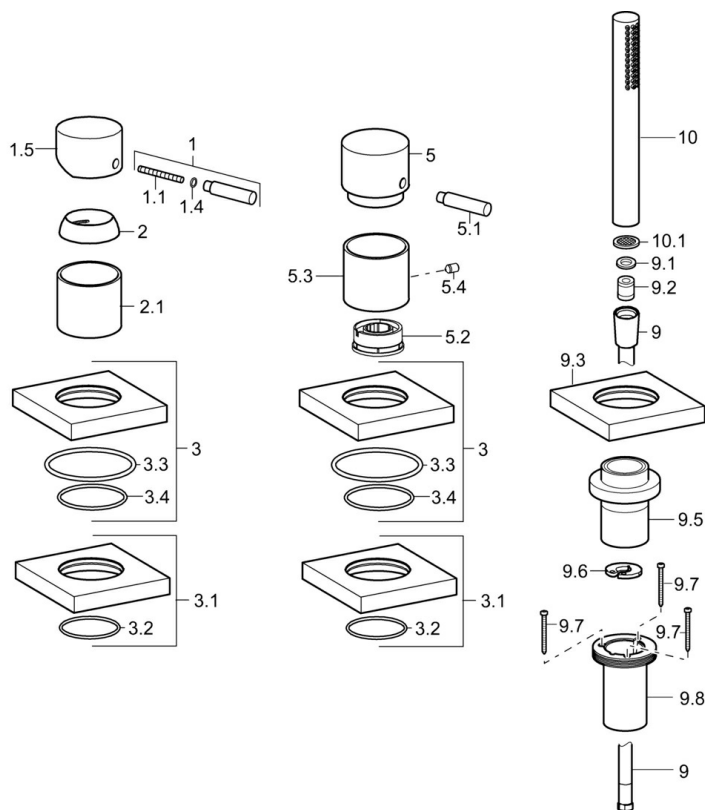
### Caractéristiques techniques

Alimentation en eau chaude	<b>max. +80°C</b>
Pression de service	<b>0.5-10 bar</b>
Dispositif de protection (EN1717)	<b>EB</b>

### Règlementations

Norme EN	<b>EN 817</b>
----------	---------------

## Pièces de rechange



### SP57319012

	Nom	Code
1	Levier, 45 mm, (2011-)	59913272
1.1	Vis, M5x28, SW2.5	59913273
1.4	Joint, d 3x1.5	59913100
1.5	Capuchon, (2011-)	59913271
2	Chape, 33x3 mm	59912504
2.1	Rosace	59913275
3	Rosaces, 75x75 mm	59914213
3.1	Rosaces, 75x75 mm	59914214
3.2	Joint, 49x2	59913279
3.3	Joint, 60x3	59913280
3.4	Joint, d 40x2	59911507
5	Bouton inverseur	59913283
5.1	Goupille, M6, 21 mm	59913284
5.2	Limiteur de debit	59911897
5.3	Rosace	59914215
5.4	Vis, M5x6, SW2.5	59912617
9	Flexible, L=1750, G1/2-M12x1	59912281
9.1	L'anneau d'étanchéité, d 21x12x2	59912304
9.2	Clapet anti-retour	59905714
9.3	Rosaces, 75x75 mm	59913879
9.5	Titulaire	59913289
9.6	Disk	59912337
9.7	Vis, M4x45	59912291
9.8	Passage tablette	59913288
10	Douchette	54390100
10.1	Limiteur de debit	59912777
N.I.	Rallonge pour mitigeur encastrés, 30 mm, HM 3.5 (-2015)	59913189
N.I.	Rallonge pour mitigeur encastrés, 30 mm	59913190
N.I.	Kit de vis d'extension, (2015-)	59914337