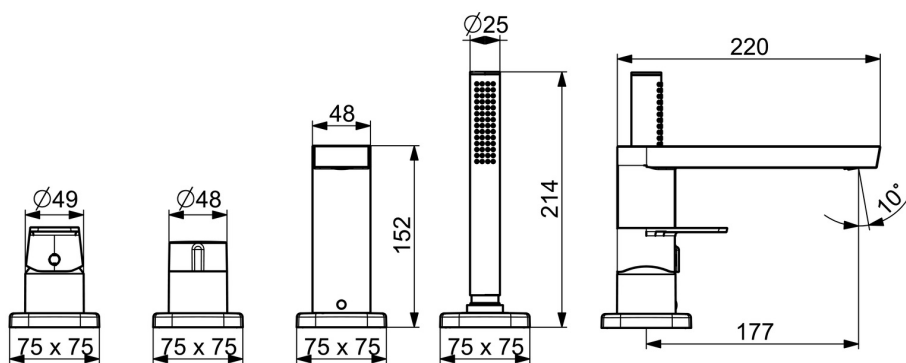
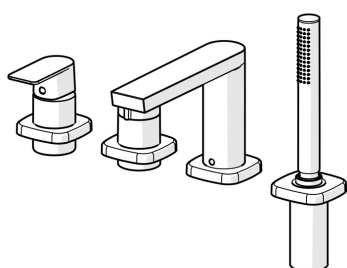


EAN: 4057304015304  
[static.hansa.com/57302173](http://static.hansa.com/57302173)



- Vasca & doccia
- Set esterno, Monocomando
- Montaggio a bordo vasca
- Cromo
- Leva/Manopola monocomando, Leva con simbolo F+C
- Deviatore a rotazione
- Cartuccia a dischi ceramici  $\varnothing$  40mm, Valvola/e di non ritorno
- Ottone DZR
- Placca con angoli smussati, Canotto e leva



## Dati tecnici

### Caratteristiche flusso

Portata 3 bar **20.4 / 13.2 l/min**

### Caratteristiche tecniche

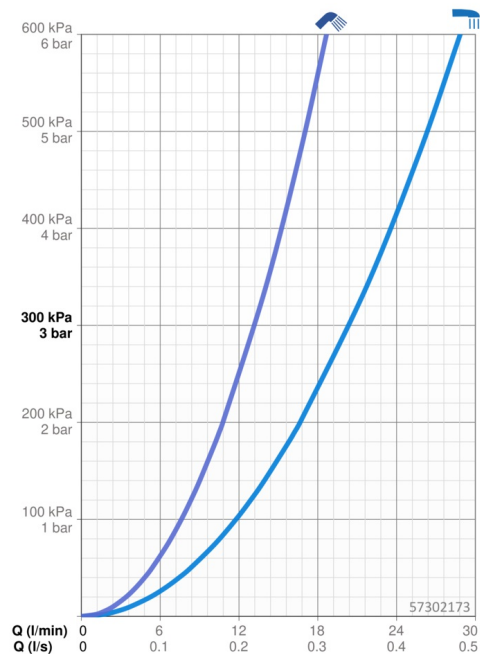
Fornitura di acqua calda **max. +80°C**  
 Pressione di esercizio **0.5-10 bar**  
 Misura della connessione **G1/2**  
 Backflow prevention (EN1717) **EB**  
 Materiale **Ottone**

### Norme

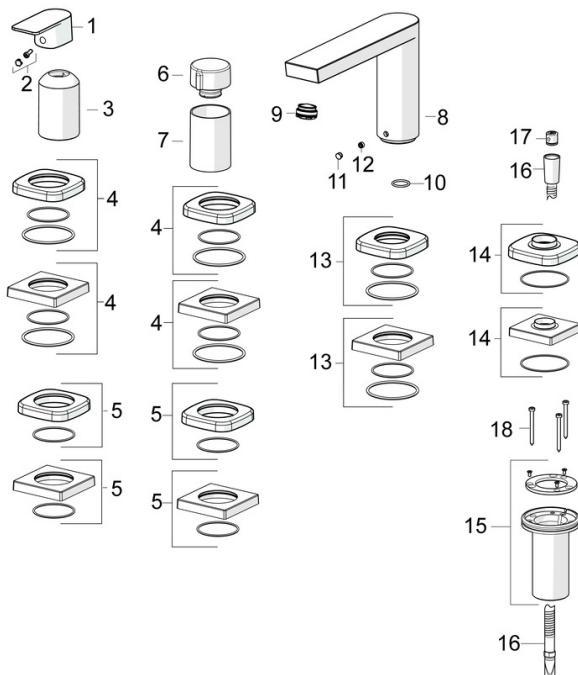
Standard EN **EN 817**  
 Classe di rumorosità **I (ISO 3822)**

### Certificati/Dichiarazioni

Dichiarazione di conformità **DoC**



## Parti di ricambio



### SP57302473

	Nome	Codice
01	Leva Cromo	1009774V
02	Tappo	59914573
03	Rosetta Cromo	59914572
04	Piastra, 75x75 mm Cromo	59914213
04	Piastra, 75x75 mm, for Compact Cromo Fuori produzione	59914675
05	Piastra, 75x75 mm Cromo	59914214
05	Piastra, 75x75 mm Cromo Fuori produzione	59914676
06	Manopola di apertura Cromo	59914669
07	Rosetta Cromo	59914671
08	Bocca, L=178 Fuori produzione	59913290
09	Areatore, M24x1 STD D CC-XT	59913760
10	O-ring, d 18x2	59913291
11	Spinotto Cromo	59911840
12	Screw, M6x9.5	59901609
13	Piastra, 75x75 mm Cromo Fuori produzione	59914211
13	Piastra, 75x75 mm Cromo Fuori produzione	59914678
14	Piastra, 75x75 mm Cromo	1003885V
14	Piastra, 75x75 mm Cromo Fuori produzione	59914677
15	Supporto per doccia	59914673
16	Flessibile doccia, L=1750, G1/2-M12x1 Cromo	59912281
17	Valvola antiriflusso	59905714
18	Screw, M4x45	59912291