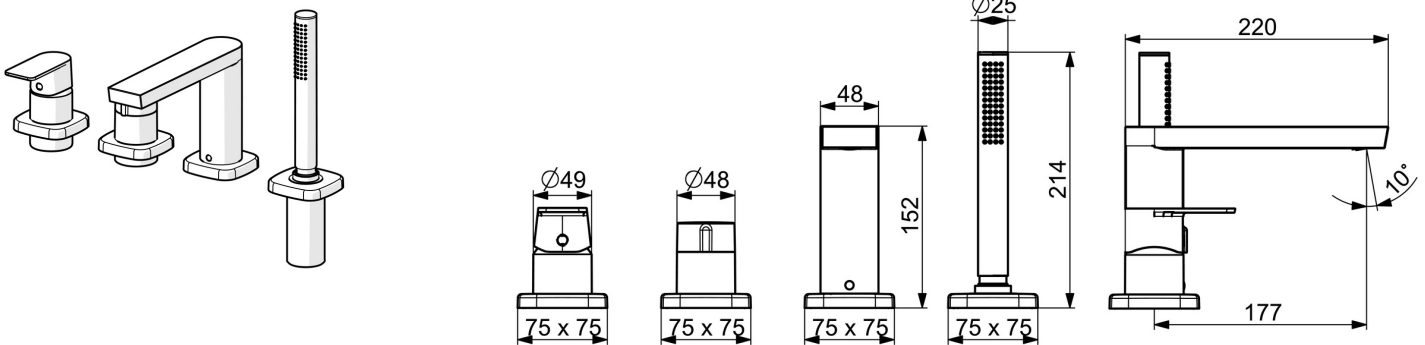


EAN: 4057304015304
static.hansa.com/57302173



Das kantige Design in schlichter, eleganter Ausführung macht diese Wannenrandarmatur zur perfekten Ergänzung für Ihre modernes Badezimmer. Mit dem Einhebelmischer lassen sich die Temperatur und Wassermenge intuitiv justieren. Dieses Fertigmontageset eignet sich perfekt für die Wannenrandmontage und ist mit einem drehbaren Umsteller ausgestattet, die den Wechsel zwischen Wannen- und Brausemodus einfach macht. Der Innenkörper aus korrosionsbeständigem Messing garantiert Langlebigkeit und hohe Temperaturbeständigkeit. Dieses erstklassige Produkt bietet hervorragende Funktionalität und zeitlose Eleganz für jedes Baddesign.

- Wanne & Dusche
- Fertigmontageset, Einhebelmischer
- Wannenrandmontage
- Chrom
- Einhandbedienhebel/Griff, Hebel mit W+K-Kennzeichnung
- Drehumsteller, druckunabhängig
- $\varnothing 4.0$ Steuerpatrone mit keramischen Dichtscheiben zur Wassermengen- und Temperatureinstellung, Rückflussverhinderer
- Armaturenkörper aus entzinkungsbeständigem Messing (DZR)
- Rosette soft edge, Hülse



Technische Daten

Durchflusseigenschaften

Durchfluss bei 3 bar **20.4 / 13.2 l/min**

Technische Eigenschaften

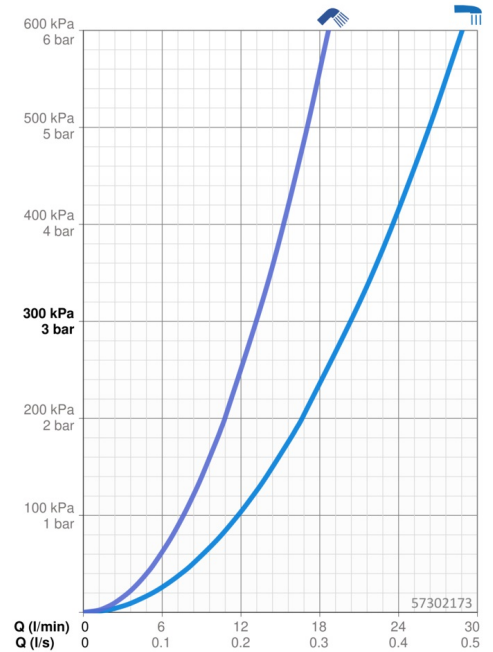
Warmwasserversorgung **max. +80°C**
 Arbeitsdruck **0.5-10 bar**
 Anschlussgröße **G1/2**
 Sicherungseinrichtung (EN1717) **EB**
 Werkstoff **Messing**

Vorschriften

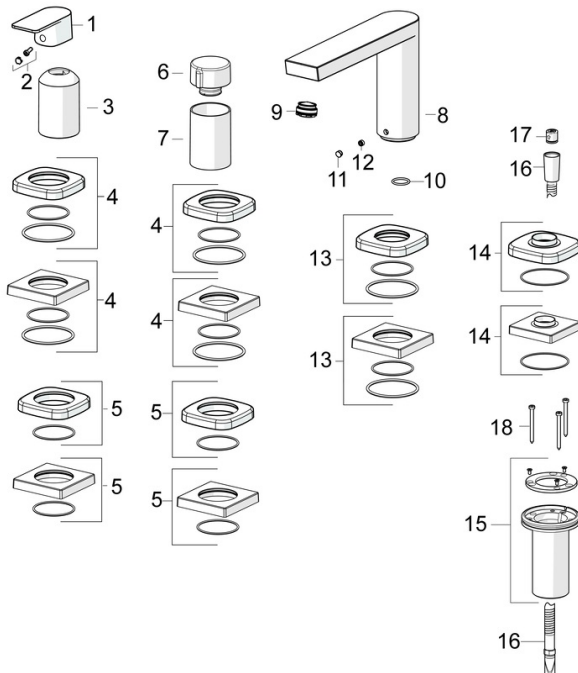
EN Standard **EN 817**
 Geräuschklasse **I (ISO 3822)**

Zulassungen und Deklarationen

Konformitätserklärung **DoC**



Ersatzteile



SP57302473

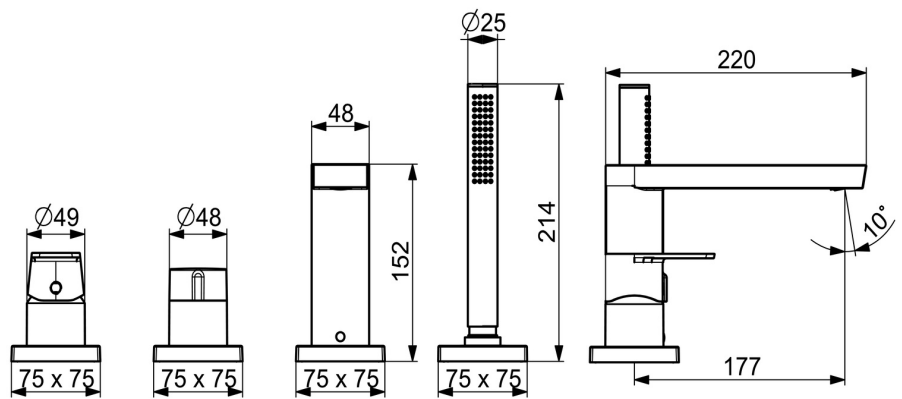
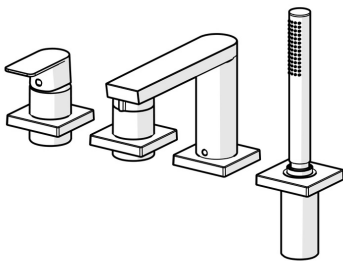
	Name	Art.-Nr.
01	Hebel	1009774V
02	Dekorkappe	59914573
03	Abdeckhülse	59914572
04	Rosette, 75x75 mm	59914213
04	Abdeckplatte, 75x75 mm, for Compact Ausgelaufen	59914675
05	Rosette, 75x75 mm	59914214
05	Abdeckplatte, 75x75 mm Ausgelaufen	59914676
06	Mengen-Einstell-Griff	59914669
07	Abdeckhülse	59914671
08	Auslauf, L=178 Ausgelaufen	59913290
09	Luftsprudler, M24x1 STD D CC-XT	59913760
10	O-Ring, d 18x2	59913291
11	Abdeckstopfen	59911840
12	Schraube, M6x9.5	59901609
13	Rosette, 75x75 mm Ausgelaufen	59914211
13	Abdeckplatte, 75x75 mm Ausgelaufen	59914678
14	Rosette, 75x75 mm	1003885V
14	Abdeckplatte, 75x75 mm Ausgelaufen	59914677
15	Schlauchdurchführung	59914673
16	Brauseschlauch, L=1750, G1/2-M12x1	59912281
17	Rückschlagventil	59905714
18	Schraube, M4x45	59912291

EAN: 4057304015328
static.hansa.com/57302473



Das kantige Design in schlichter, eleganter Ausführung macht diese Wannenrandarmatur zur perfekten Ergänzung für Ihre modernes Badezimmer. Mit dem Einhebelmischer lassen sich die Temperatur und Wassermenge intuitiv justieren. Dieses Fertigmontageset eignet sich perfekt für die Wannenrandmontage und ist mit einem drehbaren Umsteller ausgestattet, die den Wechsel zwischen Wannen- und Brausemodus einfach macht. Der Innenkörper aus korrosionsbeständigem Messing garantiert Langlebigkeit und hohe Temperaturbeständigkeit. Dieses erstklassige Produkt bietet hervorragende Funktionalität und zeitlose Eleganz für jedes Baddesign.

- Wanne & Dusche
- Fertigmontageset, Einhebelmischer
- Wannenrandmontage
- Chrom
- Einhandbedienhebel/Griff, Hebel mit W+K-Kennzeichnung
- Drehumsteller, druckunabhängig
- $\varnothing 4.0$ Steuerpatrone mit keramischen Dichtscheiben zur Wassermengen- und Temperatureinstellung, Rückflussverhinderer
- Armaturenkörper aus entzinkungsbeständigem Messing (DZR)
- Rosette eckig, Hülse



Technische Daten

Durchflusseigenschaften

Durchfluss bei 3 bar **20.4 / 13.2 l/min**

Technische Eigenschaften

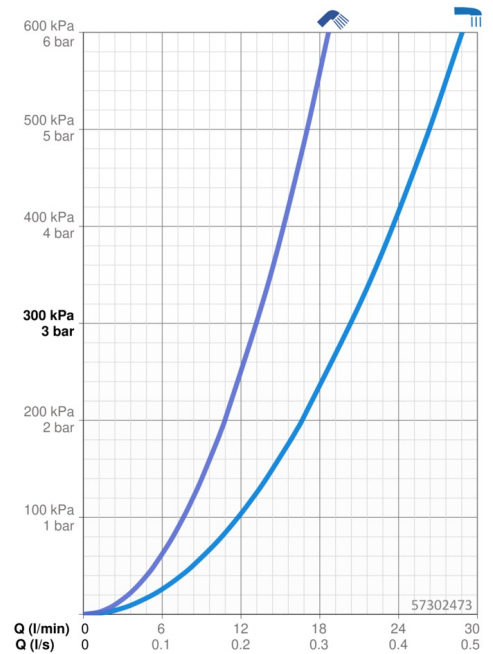
Warmwasserversorgung **max. +80°C**
 Arbeitsdruck **0.5-10 bar**
 Anschlussgröße **G1/2**
 Sicherungseinrichtung (EN1717) **EB**
 Werkstoff **Messing**

Vorschriften

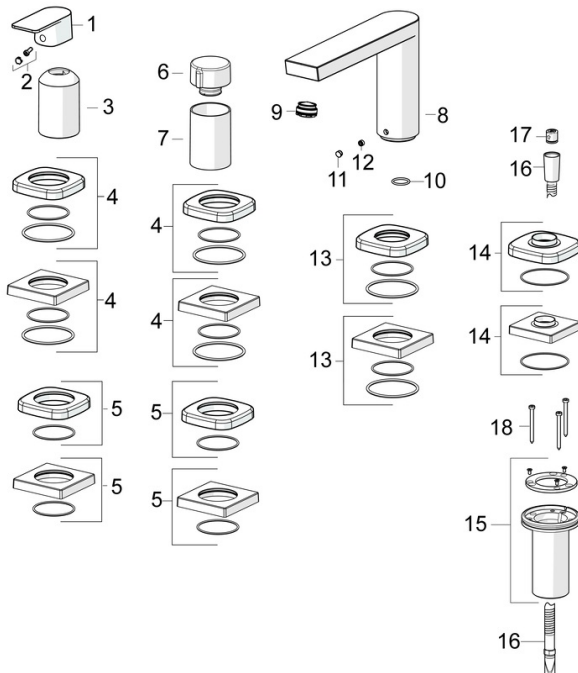
EN Standard **EN 817**
 Geräuschklasse **I (ISO 3822)**

Zulassungen und Deklarationen

Konformitätserklärung **DoC**
 EPD **S-P-07752**



Ersatzteile



SP57302473

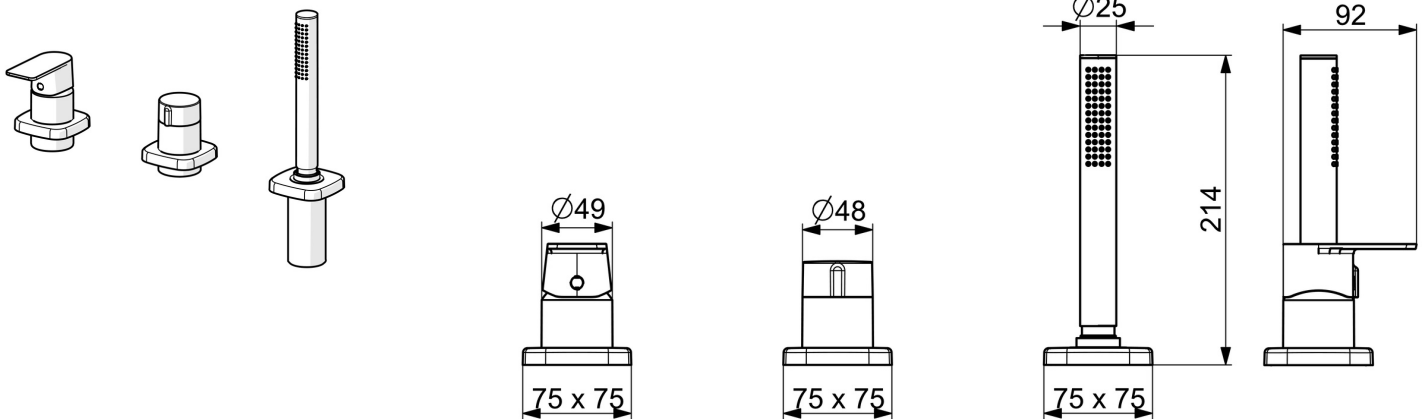
	Name	Art.-Nr.
01	Hebel	1009774V
02	Dekorkappe	59914573
03	Abdeckhülse	59914572
04	Rosette, 75x75 mm	59914213
04	Abdeckplatte, 75x75 mm, for Compact Ausgelaufen	59914675
05	Rosette, 75x75 mm	59914214
05	Abdeckplatte, 75x75 mm Ausgelaufen	59914676
06	Mengen-Einstell-Griff	59914669
07	Abdeckhülse	59914671
08	Auslauf, L=178 Ausgelaufen	59913290
09	Luftsprudler, M24x1 STD D CC-XT	59913760
10	O-Ring, d 18x2	59913291
11	Abdeckstopfen	59911840
12	Schraube, M6x9.5	59901609
13	Rosette, 75x75 mm Ausgelaufen	59914211
13	Abdeckplatte, 75x75 mm Ausgelaufen	59914678
14	Rosette, 75x75 mm	1003885V
14	Abdeckplatte, 75x75 mm Ausgelaufen	59914677
15	Schlauchdurchführung	59914673
16	Brauseschlauch, L=1750, G1/2-M12x1	59912281
17	Rückschlagventil	59905714
18	Schraube, M4x45	59912291

EAN: 4057304015311
static.hansa.com/57319173



Das kantige Design in schlichter, eleganter Ausführung macht diese Wannenrandarmatur zur perfekten Ergänzung für Ihre modernes Badezimmer. Mit dem Einhebelmischer lassen sich die Temperatur und Wassermenge intuitiv justieren. Dieses Fertigmontageset eignet sich perfekt für die Wannenrandmontage und ist mit einem drehbaren Umsteller ausgestattet, die den Wechsel zwischen Wannen- und Brausemodus einfach macht. Der Innenkörper aus korrosionsbeständigem Messing garantiert Langlebigkeit und hohe Temperaturbeständigkeit. Dieses erstklassige Produkt bietet hervorragende Funktionalität und zeitlose Eleganz für jedes Baddesign.

- Wanne & Dusche
- Fertigmontageset, Einhebelmischer
- Wannenrandmontage
- Chrom
- Einhandbedienhebel/Griff, Hebel mit W+K-Kennzeichnung
- Drehumsteller, druckunabhängig
- $\varnothing 4.0$ Steuerpatrone mit keramischen Dichtscheiben zur Wassermengen- und Temperatureinstellung, Rückflussverhinderer
- Armaturenkörper aus entzinkungsbeständigem Messing (DZR)
- Rosette soft edge, Hülse



Technische Daten

Durchflusseigenschaften

Durchfluss bei 3 bar **20.4 / 13.2 l/min**

Technische Eigenschaften

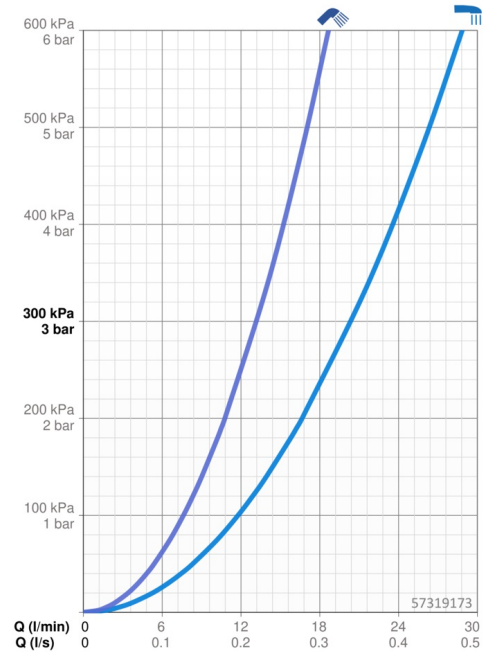
Warmwasserversorgung **max. +80°C**
 Arbeitsdruck **0.5-10 bar**
 Anschlussgröße **G1/2**
 Sicherungseinrichtung (EN1717) **EB**
 Werkstoff **Messing**

Vorschriften

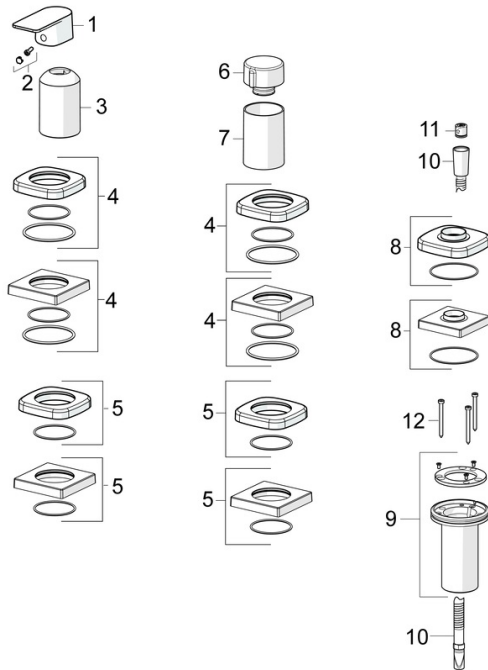
EN Standard **EN 817**
 Geräuschklasse **I (ISO 3822)**

Zulassungen und Deklarationen

Konformitätserklärung **DoC**



Ersatzteile



SP57319473

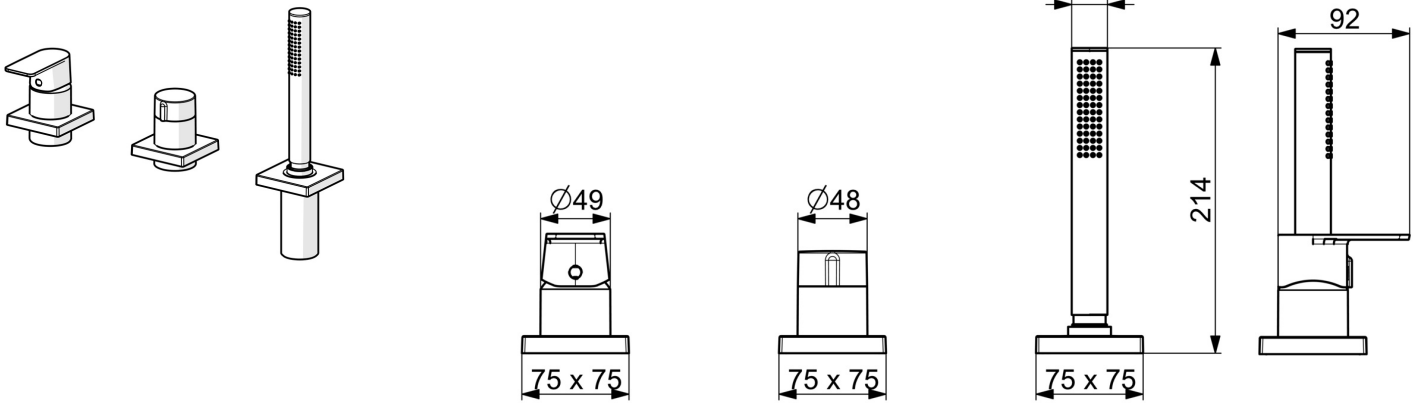
	Name	Art.-Nr.
01	Hebel	1009774V
02	Dekorkappe	59914573
03	Abdeckhülse	59914572
04	Rosette, 75x75 mm	59914213
04	Abdeckplatte, 75x75 mm, for Compact Ausgelaufen	59914675
05	Rosette, 75x75 mm	59914214
05	Abdeckplatte, 75x75 mm Ausgelaufen	59914676
06	Mengen-Einstell-Griff	59914669
07	Abdeckhülse	59914671
08	Rosette, 75x75 mm	1003885V
08	Abdeckplatte, 75x75 mm Ausgelaufen	59914677
09	Schlauchdurchführung	59914673
10	Brauseschlauch, L=1750, G1/2-M12x1	59912281
11	Rückschlagventil	59905714
12	Schraube, M4x45	59912291

EAN: 4057304015335
static.hansa.com/57319473

Das kantige Design in schlichter, eleganter Ausführung macht diese Wannenrandarmatur zur perfekten Ergänzung für Ihre modernes Badezimmer. Mit dem Einhebelmischer lassen sich die Temperatur und Wassermenge intuitiv justieren. Dieses Fertigmontageset eignet sich perfekt für die Wannenrandmontage und ist mit einem drehbaren Umsteller ausgestattet, die den Wechsel zwischen Wannen- und Brausemodus einfach macht. Der Innenkörper aus korrosionsbeständigem Messing garantiert Langlebigkeit und hohe Temperaturbeständigkeit. Dieses erstklassige Produkt bietet hervorragende Funktionalität und zeitlose Eleganz für jedes Baddesign.



- Wanne & Dusche
- Fertigmontageset, Einhebelmischer
- Wannenrandmontage
- Chrom
- Einhandbedienhebel/Griff, Hebel mit W+K-Kennzeichnung
- Drehumsteller, druckunabhängig
- $\varnothing 4,0$ Steuerpatrone mit keramischen Dichtscheiben zur Wassermengen- und Temperatureinstellung, Rückflussverhinderer
- Armaturenkörper aus entzinkungsbeständigem Messing (DZR)
- Rosette eckig, Hülse



Technische Daten

Durchflusseigenschaften

Durchfluss bei 3 bar **20.4 / 13.2 l/min**

Technische Eigenschaften

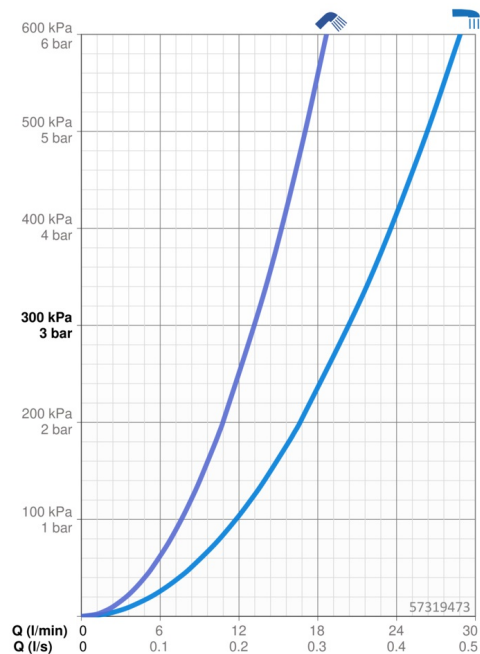
Warmwasserversorgung **max. +80°C**
 Arbeitsdruck **0.5-10 bar**
 Anschlussgröße **G1/2**
 Sicherungseinrichtung (EN1717) **EB**
 Werkstoff **Messing**

Vorschriften

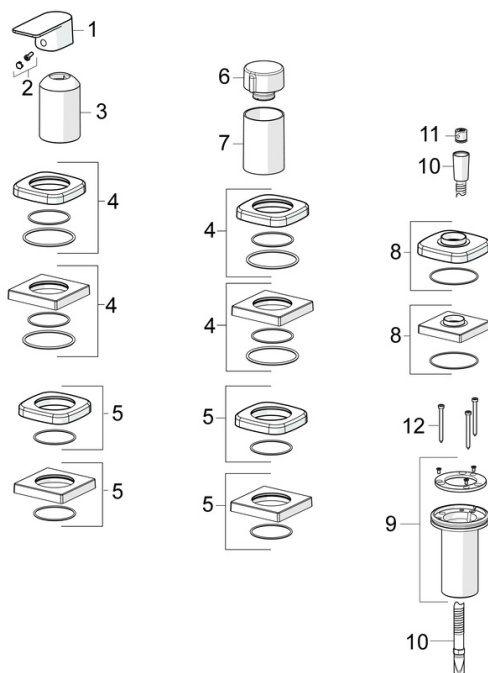
EN Standard **EN 817**
 Geräuschklasse **I (ISO 3822)**

Zulassungen und Deklarationen

Konformitätserklärung **DoC**
 EPD **S-P-07752**



Ersatzteile



SP57319473

	Name	Art.-Nr.
01	Hebel	1009774V
02	Dekorkappe	59914573
03	Abdeckhülse	59914572
04	Rosette, 75x75 mm	59914213
04	Abdeckplatte, 75x75 mm, for Compact Ausgelaufen	59914675
05	Rosette, 75x75 mm	59914214
05	Abdeckplatte, 75x75 mm Ausgelaufen	59914676
06	Mengen-Einstell-Griff	59914669
07	Abdeckhülse	59914671
08	Rosette, 75x75 mm	1003885V
08	Abdeckplatte, 75x75 mm Ausgelaufen	59914677
09	Schlauchdurchführung	59914673
10	Brauseschlauch, L=1750, G1/2-M12x1	59912281
11	Rückschlagventil	59905714
12	Schraube, M4x45	59912291