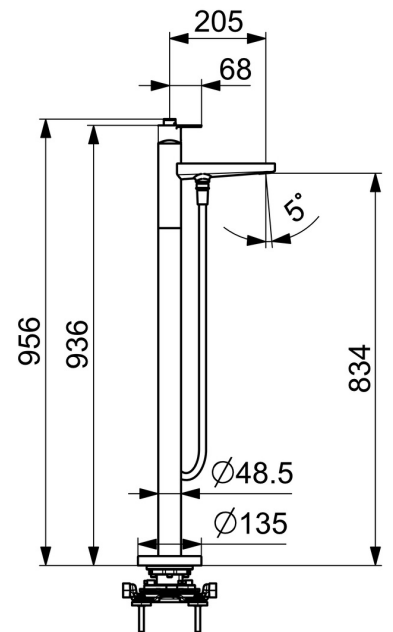
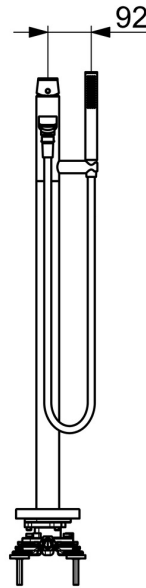
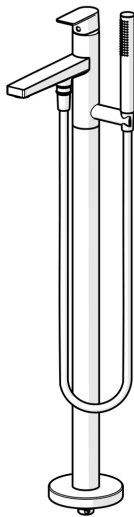


EAN: 4057304015380
static.hansa.com/57252073



Ce robinet de baignoire, montage au sol, offre une superbe finition chromée et est parfait pour une expérience luxueuse de la baignoire et de la douche, quel que soit le style de la salle de bains. Ce produit de premier ordre est doté d'un levier unique, de symboles chaud/froid et d'un bec en fonte. Il comprend également une douchette, un support de douche et un flexible de douche pour une utilisation polyvalente. L'inverseur à tirette et le jet d'eau intense et vivifiant offrent une expérience de douche unique. Le corps intérieur est en laiton résistant à la corrosion pour une plus grande durabilité. Améliorez votre salle de bains avec cette élégance intemporelle qui s'adapte à tous les styles de salle de bains.

- Baignoire et douche
- Kit de finition, Monocommande
- Montage sur pied
- Chrome
- Bec coulé
- CACHÉ® - Mousseur intégré directement dans la robinetterie
- Levier monocommande, Levier avec symbole C+F
- Inverseur à tirer
- Douchette, Support de douchette, Flexible de douche (1250 mm)
- Intense - Jet d'eau revigorant
- Limiteur de température et de débit, Limiteur de température ajustable
- Cartouche céramique de \varnothing 40 mm pour contrôle de température et de débit
- Raccords muraux droits
- Corps en laiton DZR
- 1 jet



Caractéristiques techniques

Caractéristiques de débit

Débit à 3 bar **20.4 / 13.8 l/min**

Caractéristiques techniques

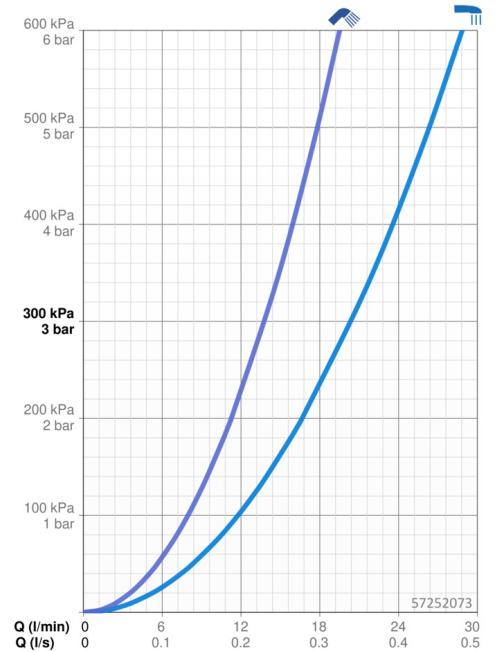
Alimentation en eau chaude **max. +80°C**
 Pression de service **0.5-10 bar**
 Taille de raccord **G1/2**
 Saillie **209 mm**
 Dispositif de protection (EN1717) **EB**
 Matériau **brass**

Règlementations

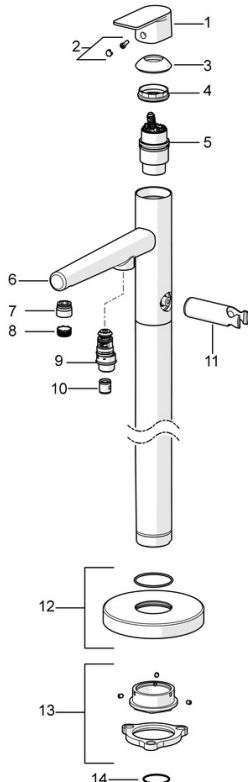
Norme EN **EN 817**
 Classe acoustique **I (ISO 3822)**

Certificats et normes

Déclaration de conformité **DoC**



Pièces de rechange



SP57252073

	Nom	Code
01	Levier	1009774V
02	Capuchon	59914573
03	Chape	59914649
04	Écrou de maintien, M42x1.5, SW 38	59914128
05	Cartouche, 4.0 Classic	59914129
06	Bec Arrêté	59914661
07	Fitting ring for aerator	59914645
07	Fitting ring for aerator, M24x1, SW17, (2019-)	59914744
08	Aérateur, M24x1	59913132
08	Aérateur, M18.5x1	59914662
09	Inverseur	59914663
10	Clapet anti-retour	59905714
11	Support douche Arrêté	59913718
12	Rosaces Arrêté	59914664
13	Ensemble de fixation Arrêté	59913723
14	Joint, d 35x2	59913715