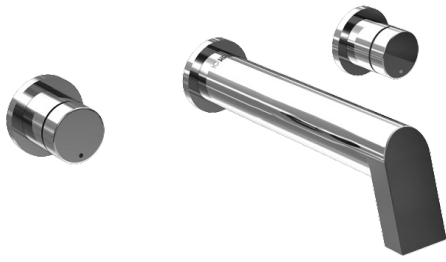
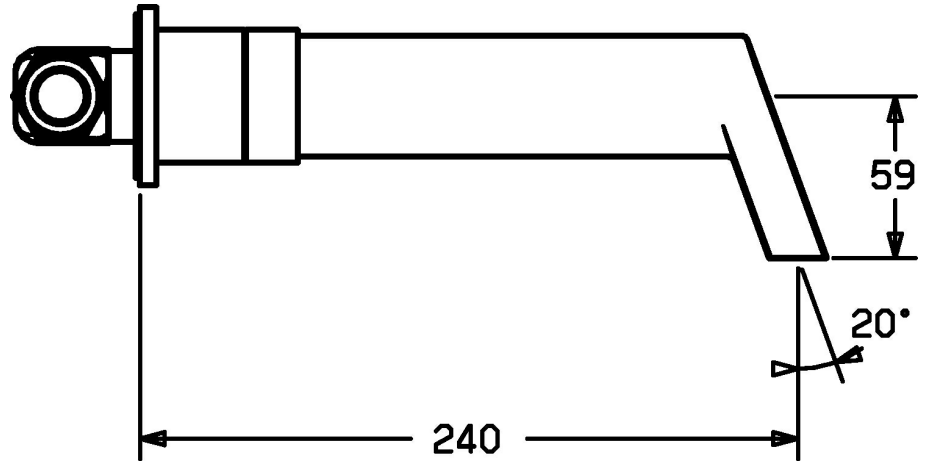


EAN: 4015474162983  
[static.hansa.com/57222103](https://static.hansa.com/57222103)



- Lavabo
- Double poignée, Kit de finition
- Montage mural encastré
- Chrome
- Bec fixe
- 2 poignées
- Valve(s) anti-retour
- Rosace ronde
- Jet d'eau cascade



## Caractéristiques techniques

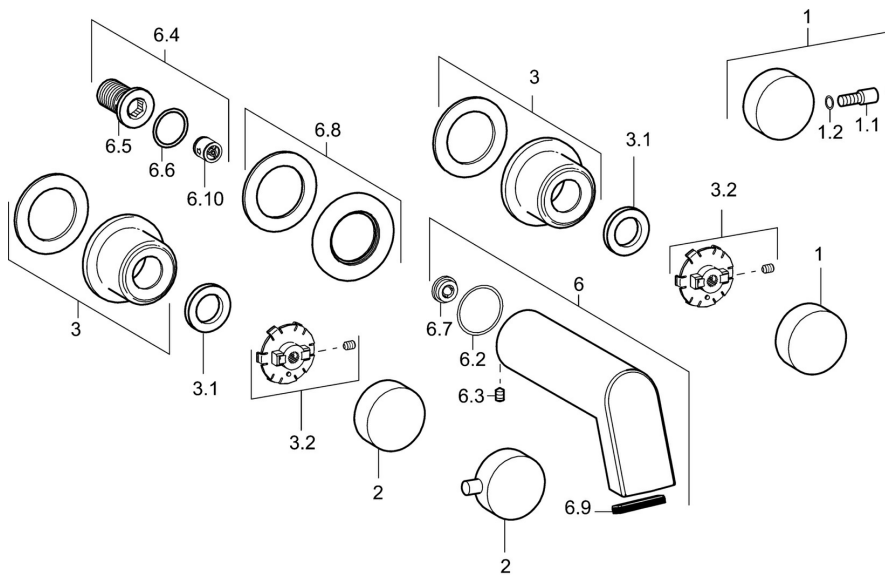
### Caractéristiques techniques

Taille DN (diamètre nominal)	<b>DN15</b>
Alimentation en eau chaude	<b>max. +80°C</b>
Pression de service	<b>0.5-10 bar</b>
Saillie	<b>240 mm</b>
Dispositif de protection (EN1717)	<b>EB</b>
Matériau	<b>brass</b>

### Règlementations

Norme EN	<b>EN 200</b>
----------	---------------

## Pièces de rechange



### SP57212103

	Nom	Code
1	Levier, COLD	59913269
1	Levier Arrêté	59913194
1.2	Joint, d 4x1	59902331
2	Levier Arrêté	59913193
2	Levier, HOT	59913270
3	Rosaces, d 65 mm	59913268
3.1	Écrou de maintien, d35.5xM24x1	59912023
3.2	Anneau Arrêté	59913267
6	Bec, L=160	59913174
6	Bec, L=240	59913175
6.2	Joint, 34x2	59912533
6.3	Vis, M6x9 Arrêté	59911237
6.4	Mamelon de raccordement, G1/2	59911229
6.6	Joint, d 25x2.5	59905053
6.7	Limiteur de debit, 4L/min	59912951
6.8	Rosaces, d 65 mm Arrêté	59913109
6.9	Aérateur	59913082
6.10	Clapet anti-retour	59905714
N.I.	Rallonge pour mitigeur encastrés, 80 mm	59910424