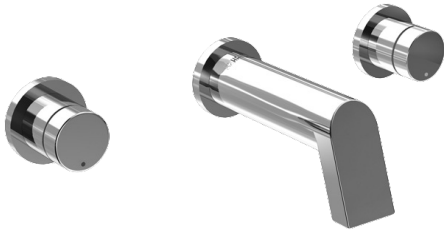
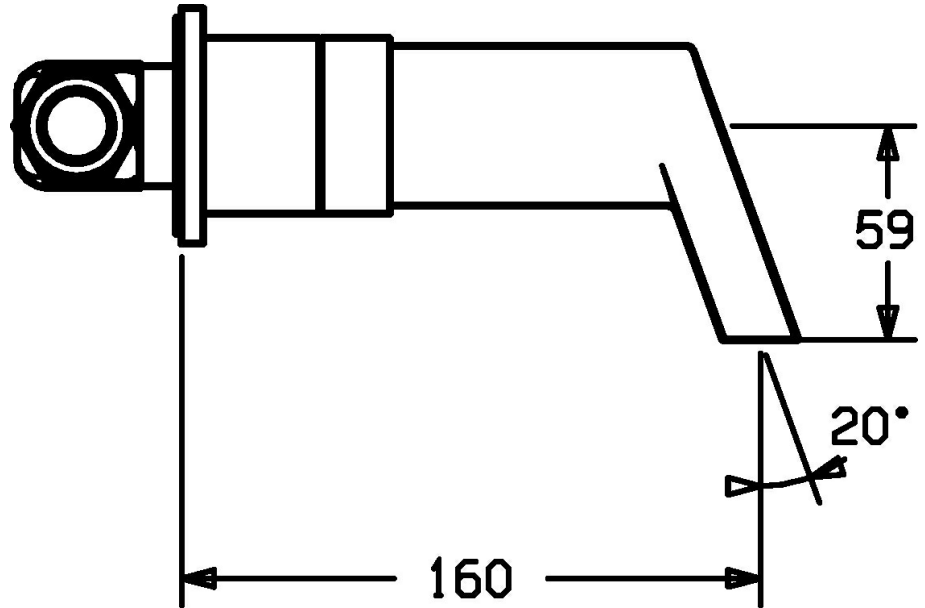


EAN: 4015474162969
static.hansa.com/57212103



- Lavabo
- Double poignée, Kit de finition
- Montage mural encastré
- Chrome
- Bec fixe
- 2 poignées
- Valve(s) anti-retour
- Rosace ronde
- Jet d'eau cascade



Caractéristiques techniques

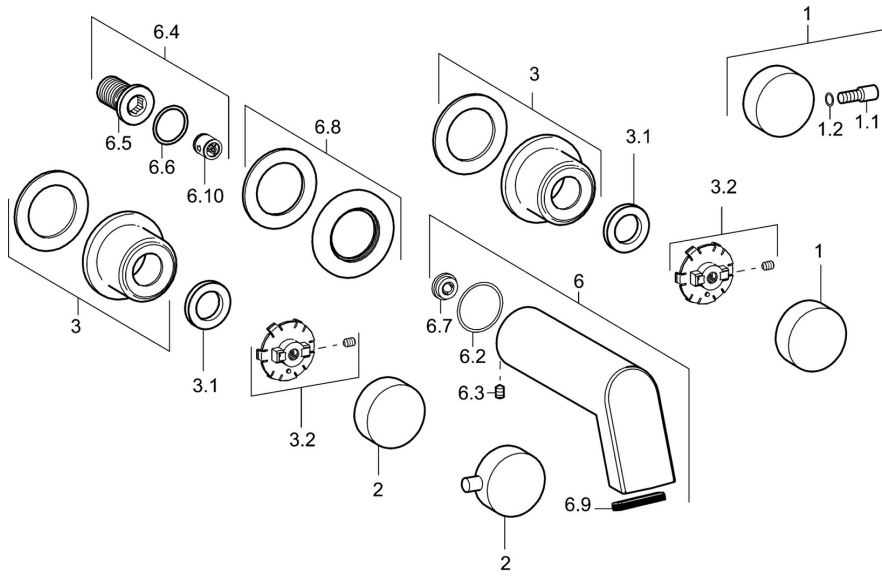
Caractéristiques techniques

Taille DN (diamètre nominal)	DN15
Alimentation en eau chaude	max. +80°C
Pression de service	0.5-10 bar
Saillie	160 mm
Dispositif de protection (EN1717)	EB
Matériau	brass

Règlementations

Norme EN	EN 200
----------	---------------

Pièces de rechange



SP57212103

	Nom	Code
1	Levier, COLD	59913269
1	Levier Arrêté	59913194
1.2	Joint, d 4x1	59902331
2	Levier Arrêté	59913193
2	Levier, HOT	59913270
3	Rosaces, d 65 mm	59913268
3.1	Écrou de maintien, d35.5xM24x1	59912023
3.2	Anneau Arrêté	59913267
6	Bec, L=160	59913174
6	Bec, L=240	59913175
6.2	Joint, 34x2	59912533
6.3	Vis, M6x9 Arrêté	59911237
6.4	Mamelon de raccordement, G1/2	59911229
6.6	Joint, d 25x2.5	59905053
6.7	Limiteur de debit, 4L/min	59912951
6.8	Rosaces, d 65 mm Arrêté	59913109
6.9	Aérateur	59913082
6.10	Clapet anti-retour	59905714
N.I.	Rallonge pour mitigeur encastrés, 80 mm	59910424