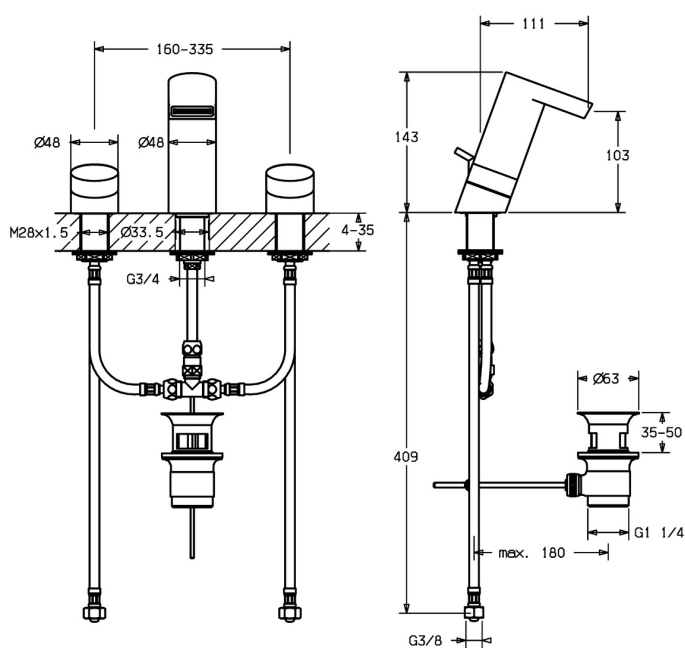
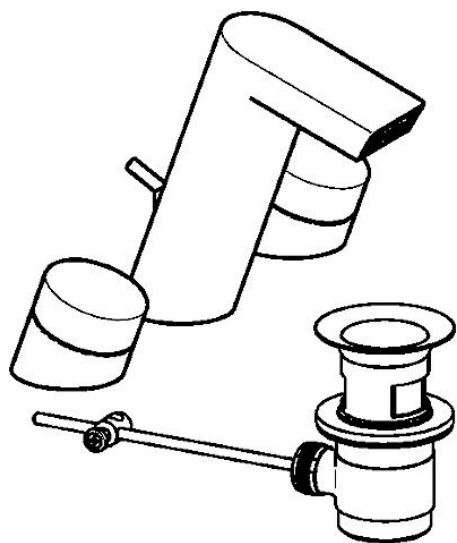


EAN: 4015474162860
static.hansa.com/57202203



- Umyvadlo
- Dvě ovládací páky
- Stojánková
- Chrom
- Pevné výtokové rameno
- Dvě ovládací páky/ rukojeti
- Mechanický uzávěr odpadu s táhlem
- Funkce pro nastavení maximální teploty a průtoku vody
- Uzávirací vršek s keramickými destičkami, Filtr(y) na nečistoty
- Flexibilní připojovací hadice
- Tělo baterie z mosazi DZR
- Přivalový proud vody



Technické údaje

Vlastnosti průtoku

Průtokové množství při 3 bar (s omezoací průtoku)

6.0 l/min

Technické vlastnosti

Velikost DN (jmenovitý rozměr)

DN15

Zdroj teplé vody

max. +70°C

Pracovní tlak

0.5-10 bar

Velikost přípojky

G3/8

Projection

111 mm

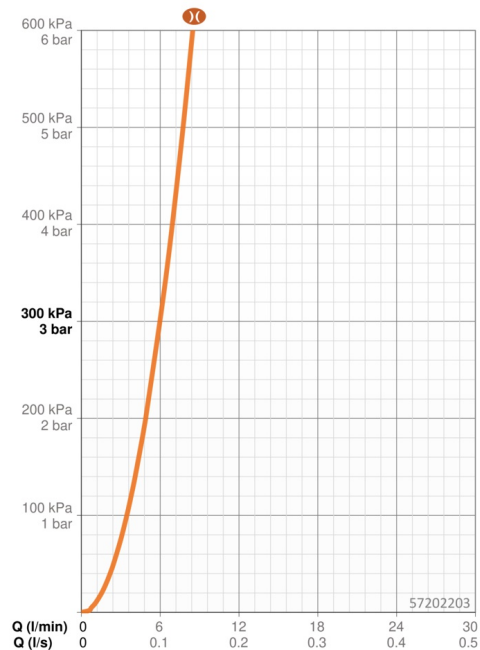
Materiál

Mosaz

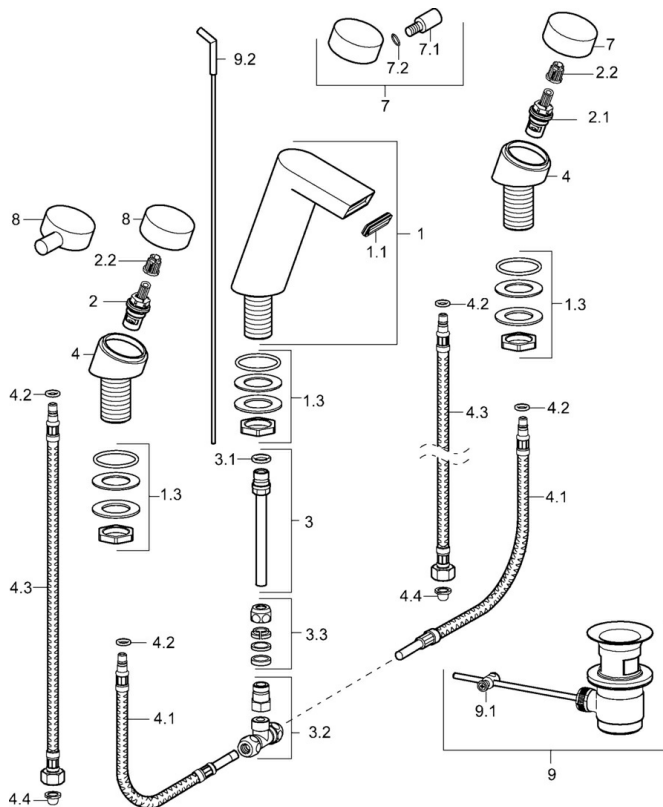
Předpisy

Norma EN

EN 200



Náhradní díly



SP57202203

| Název | Kód |
|---|----------|
| 1 Výtokové rameno Ukončeno | 59913265 |
| 1.1 Aerator a klíč, 6 l/min | 59913094 |
| 1.3 Upevňovací set Ukončeno | 59913262 |
| 2 Vršek, G3/8 | 59913260 |
| 2.1 Vršek, G3/8 | 59913261 |
| 2.2 Adaptér Bílá | 59910235 |
| 3 Připojovací šroubení Ukončeno | 59913264 |
| 3.2 Upevňovací část | 59913263 |
| 3.3 Cramping connector | 59905061 |
| 4.1 Hadice, L=220 Ukončeno | 59913256 |
| 4.2 O-kroužek, 6x1.4 | 59913266 |
| 4.3 Flexibilní hadička, L=370, G3/8-M8x1 Ukončeno | 59913257 |
| 4.4 Čistící filtr | 59911684 |
| 7 Ovládací páka, COLD | 59913258 |
| 7 Páka Ukončeno | 59913192 |
| 7.2 O-kroužek, d 4x1 | 59902331 |
| 8 Páka Ukončeno | 59913191 |
| 8 Ovládací páka, HOT Ukončeno | 59913259 |
| 9 Vypouštěcí ventil | 59904620 |
| 9.1 Spojovací díl táhel | 59904624 |
| 9.2 Ovládací táhlo vypouštěcího ventilu | 59912527 |