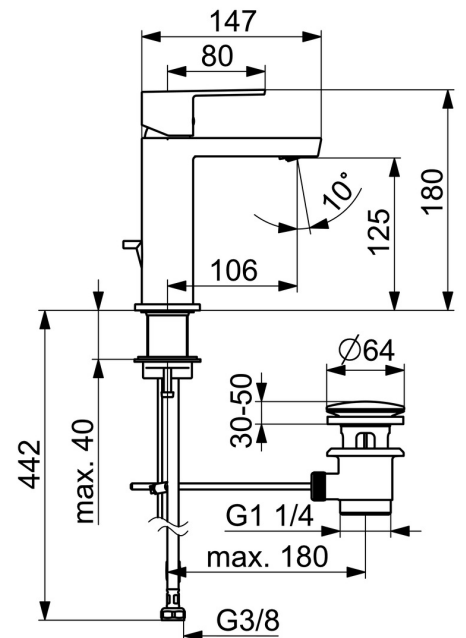
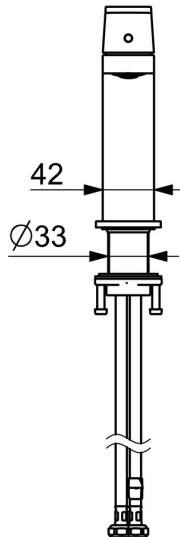
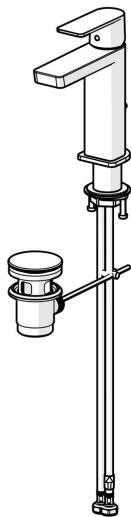


EAN: 4057304018251
static.hansa.com/571822730005



De perfecte combinatie van stijl en functie. Deze wastafelkraan uit de Stela designlijn is de perfecte nieuwe edgy toevoeging aan je badkamer. De chromen oppervlaktebehandeling voegt een vleugje elegantie toe aan elke wastafel. De eengreeps, van boven bediende kraan met symbolen voor warm en koud en de vaste uitloop maken hem eenvoudig in gebruik. Het binnenwerk is gemaakt van corrosiebestendig messing, wat duurzaamheid en een lange levensduur garandeert. Deze opbouwkraan is perfect voor elke wastafelinstallatie. Upgrade je badkamer met deze tijdloze elegantie voor elk badkamerontwerp.

- Industry, ECO Building, Housing
- Eengreeps
- Wastafelmontage
- Chrom
- Vaste uitloop
- PCA® mousseur voor een drukonafhankelijke doorstroom
- Eengreeps bediend, Hendel met warm-koud-aanduiding
- Afvoergarnituur met trekstang
- \varnothing 25 mm keramisch binnenwerk voor debiet en temperatuur instelling
- Flexibele aansluitslang(en)
- Kraanhuis gemaakt van DZR messing



Technische gegevens

Doorstromingseigenschappen

Doorstroomhoeveelheid bij 3 bar (met debietregelaar) **4.2 l/min**

Technische eigenschappen

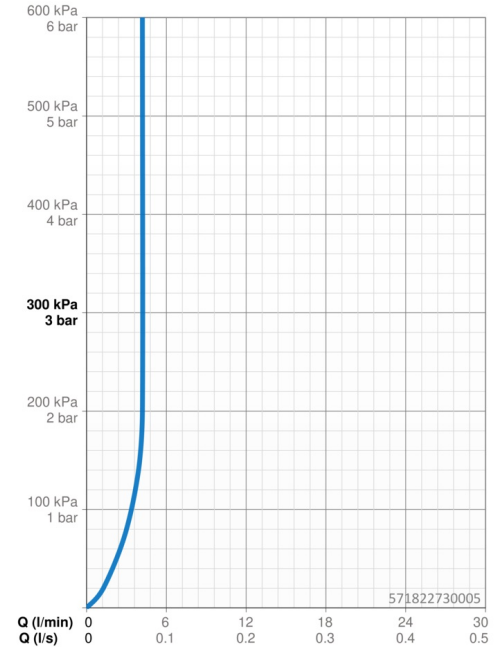
DN-maat **DN15**
 Warmwatertoevoer **max. +70°C**
 Werkdruk **0.5-10 bar**
 Aansluitmaat **G3/8**
 Projection **106 mm**
 Terugstroom beveiliging (EN1717) **AA**
 Materiaal **brass**

Voorschriften

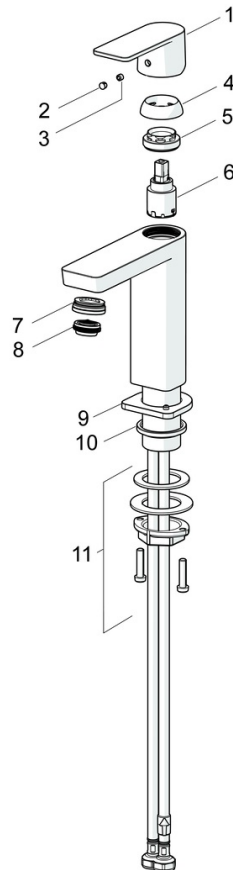
EN-norm **EN 817**
 Geluidsklasse **I (ISO 3822)**

Toestemmingen en Verklaringen

ABP **PA-IX 38025/IO**
 Verklaring van overeenstemming **DoC**
 EPD **S-P-06391**



Reserveonderdelen



SP57192273

	Naam	Code
01	Hendel Chromom	1006412V
02	Binnendeel temperatuurhendel Chromom	59913762
03	Schroef, M5x8, SW2.5	59904755
04	Kap Chromom	59913957
05	Schroefring, M32x1, SW24	59913958
06	Binnenwerk, 2.5	59913914
07	Pasring voor schuimstraler, M24x1, SW17, (2019-)	59914744
08	Mousseur, M24x1 HC SSR-STD	59914015
09	Afdekplaat Chromom	1006394V
10	Wasser	59914650
11	Bevestigingsset	59913371