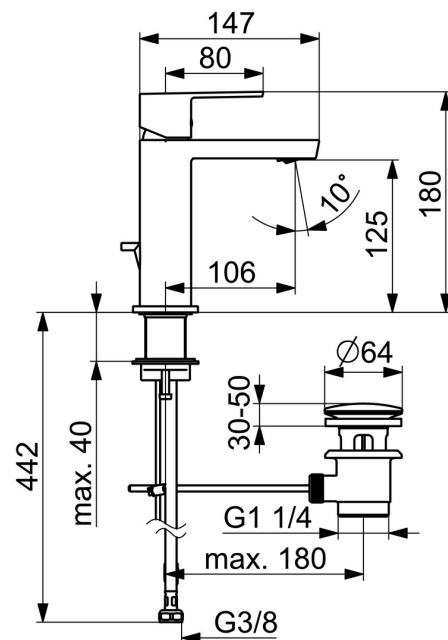
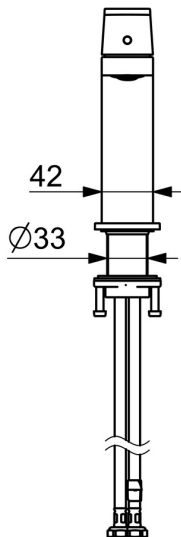
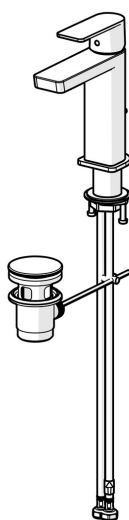


EAN: 4057304018251  
[static.hansa.com/571822730005](http://static.hansa.com/571822730005)



- Settore industriale, ECO Building, Housing
- Monocomando
- Montaggio d'appoggio
- Cromo
- Bocca fissa
- PCA® portata costante indipendentemente dalle variazioni di pressione
- Leva/Manopola monocomando, Leva con simbolo F+C
- Piletta di scarico con astina saltarello
- Cartuccia a dischi ceramici  $\varnothing$  25mm
- Collegamento con flessibili
- Ottone DZR



## Dati tecnici

### Caratteristiche flusso

Portata 3 bar (con limitatore di flusso) **4.2 l/min**

### Caratteristiche tecniche

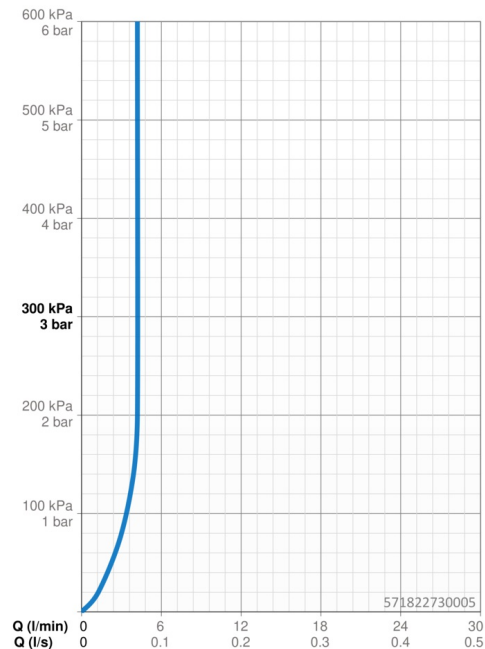
Misura DN (dimensione nominale) **DN15**  
 Fornitura di acqua calda **max. +70°C**  
 Pressione di esercizio **0.5-10 bar**  
 Misura della connessione **G3/8**  
 Projection **106 mm**  
 Backflow prevention (EN1717) **AA**  
 Materiale **Ottone**

### Norme

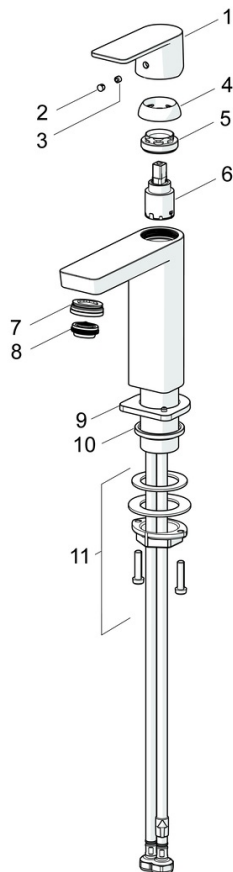
Standard EN **EN 817**  
 Classe di rumorosità **I (ISO 3822)**

### Certificati/Dichiarazioni

ABP **PA-IX 38025/IO**  
 Dichiarazione di conformità **DoC**  
 EPD **S-P-06391**



## Parti di ricambio



### SP57192273

	Nome	Codice
01	Leva Cromo	1006412V
02	Spinotto Cromo	59913762
03	Screw, M5x8, SW2.5	59904755
04	Cappuccio Cromo	59913957
05	Dado di fissaggio, M32x1, SW24	59913958
06	Cartuccia, 2.5	59913914
07	Fitting ring for aerator, M24x1, SW17, (2019-)	59914744
08	Aeratore, M24x1 HC SSR-STD	59914015
09	Piastra Cromo	1006394V
10	Rondella	59914650
11	Set di fissaggio	59913371