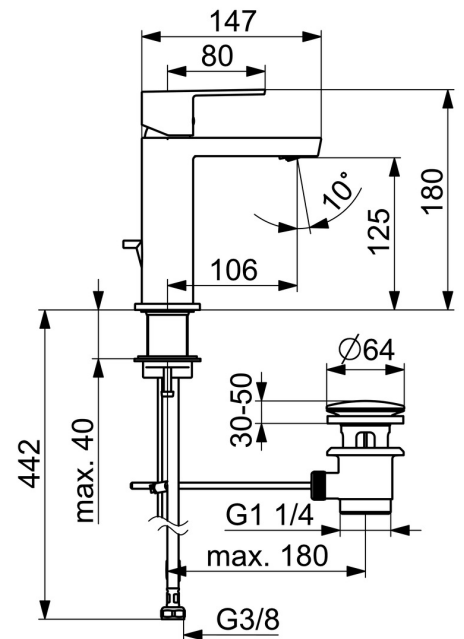
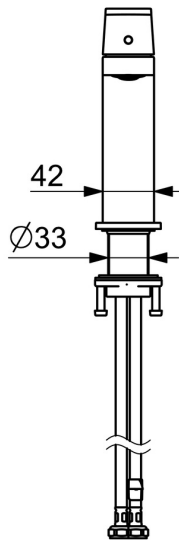
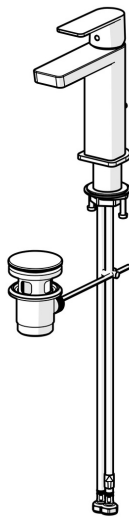


EAN: 4057304018251  
[static.hansa.com/571822730005](https://static.hansa.com/571822730005)



Die perfekte Kombination aus Stil und Funktion. Diese Waschtischarmatur aus der Designlinie HANSASTELA ist die perfekte Ergänzung für Ihr Badezimmer. Ihre verchromte Oberfläche verleiht jedem Waschtisch einen Hauch von Eleganz. Der von oben zu bedienende Einhebelmischer mit Warm- und Kaltwasserkennzeichnung und feststehendem Auslauf lässt sich intuitiv bedienen. Der Innenkörper ist aus korrosionsbeständigem Messing gefertigt und garantiert Langlebigkeit und Haltbarkeit. Diese Waschtischarmatur eignet sich ideal für jegliche Waschbeckeninstallation. Verschönern Sie Ihr Bad mit dieser zeitlosen Eleganz für jedes Baddesign.

- Industrie, ECO Building, Öffentlicher Wohnungsbau
- Einhebelmischer
- Standmontage
- Chrom
- Feststehender Auslauf
- PCA® konstante Durchflussleistung unabhängig vom Fließdruck
- Einhandbedienhebel/Griff, Hebel mit W+K-Kennzeichnung
- Ablaufgarnitur mit Zugstange
- ø 2.5 Steuerpatrone mit keramischen Dichtscheiben zur Wassermengen- und Temperatureinstellung
- Anschluss über flexible Druckschläuche
- Armaturenkörper aus entzinkungsbeständigem Messing (DZR)



## Technische Daten

### Durchflusseigenschaften

Durchfluss bei 3 bar (mit Durchflussregler) **4.2 l/min**

### Technische Eigenschaften

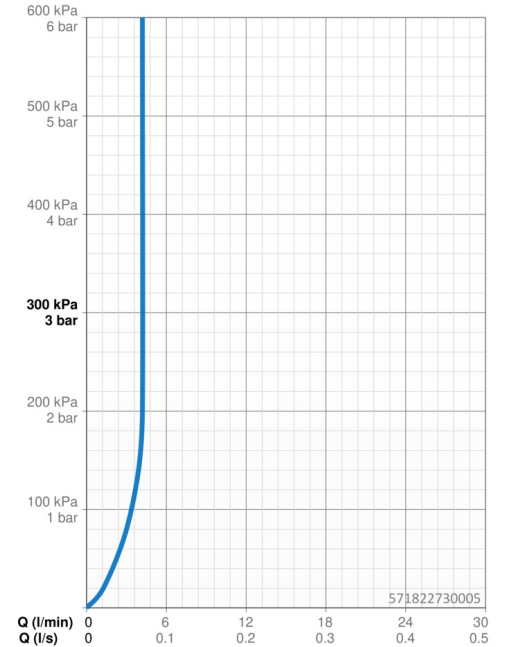
DN-Größe (Nennmaß) **DN15**  
 Warmwasserversorgung **max. +70°C**  
 Arbeitsdruck **0.5-10 bar**  
 Anschlussgröße **G3/8**  
 Ausladung **106 mm**  
 Sicherungseinrichtung (EN1717) **AA**  
 Werkstoff **Messing**

### Vorschriften

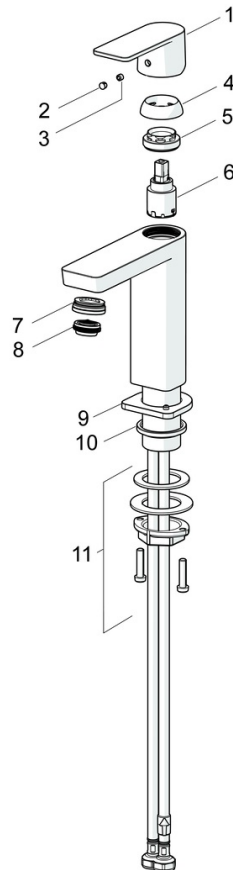
EN Standard **EN 817**  
 Geräuschklasse **I (ISO 3822)**

### Zulassungen und Deklarationen

ABP **PA-IX 38025/IO**  
 Konformitätserklärung **DoC**  
 EPD **S-P-06391**



## Ersatzteile



### SP57192273

	Name	Art.-Nr.
01	Hebel	1006412V
02	Blindstopfen	59913762
03	Schraube, M5x8, SW2.5	59904755
04	Abdeckkappe	59913957
05	Gegenmutter, M32x1, SW24	59913958
06	Kartusche, 2.5	59913914
07	Montagering für Luftsprudler, M24x1, SW17, (2019-)	59914744
08	Luftsprudler, M24x1 HC SSR-STD	59914015
09	Rosette	1006394V
10	Bodendichtung	59914650
11	Befestigungssatz	59913371